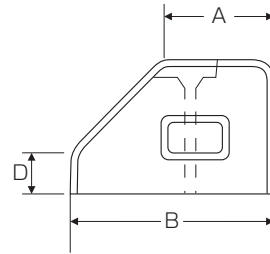
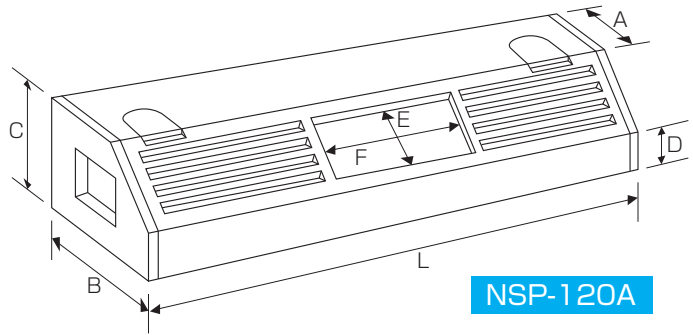
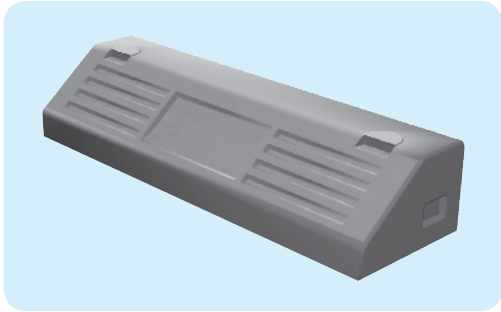
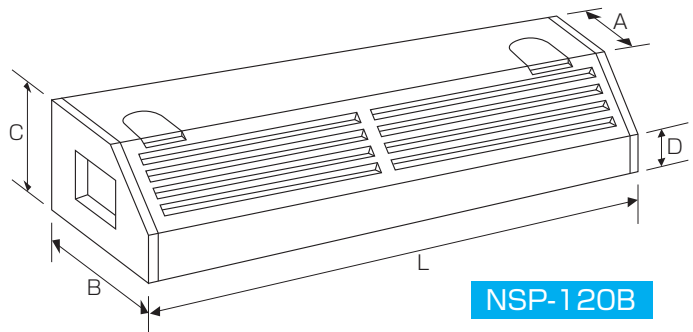
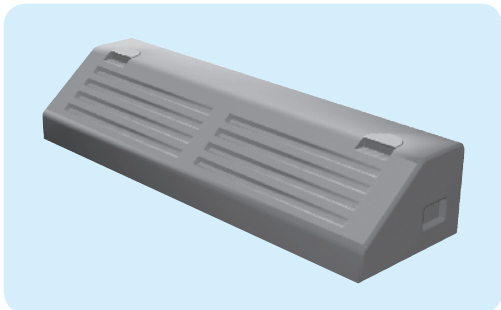


[NSP-100A・NSP-120A]



[NSP-100B・NSP-120B]



■仕様寸法表 (単位mm)

名 称		A	B	C	D	E	F	L	重 量
パーキングブロック	NSP-100A	90	160	100	35	70	180	600	18.5kg
	NSP-120A	100	180	120	40	70	180	600	25kg
	NSP-100B	90	160	100	35	—	—	600	18.5kg
	NSP-120B	100	180	120	40	—	—	600	25kg

※アンカーピンはコンクリート用、アスファルト用があります。  
 ※パーキングボンド20kg、2.5kg、イージーボンドEVO (1kg相当) があります。  
 ※NSP-100A・NSP-120A用のシールはお問い合わせ下さい。

