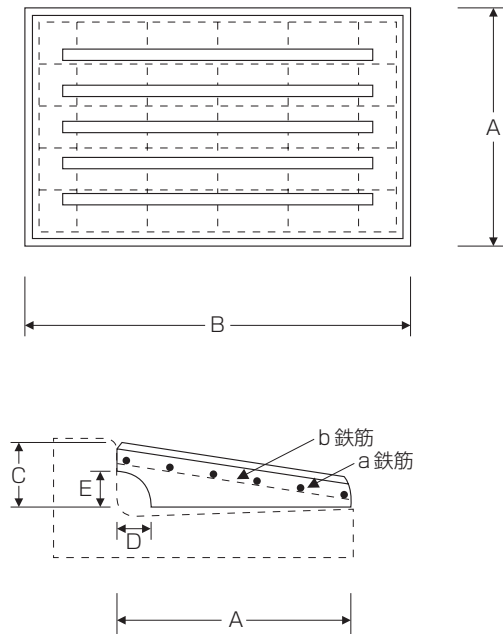
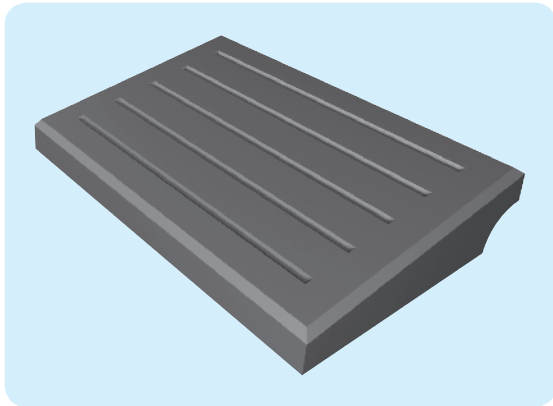


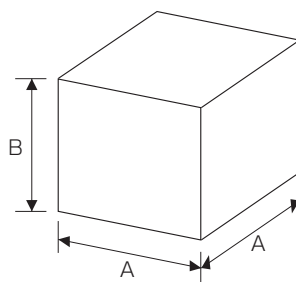
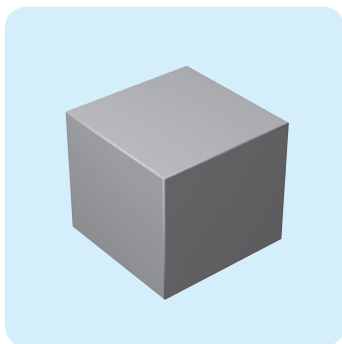
【渡り石】



■仕様寸法表 (単位mm)

名称	A	B	C	D	E	a 鉄筋	b 鉄筋	重量
渡り石	370	600	100	50	50	径4mm 6本	径4mm 7本	36kg

【束石】



■仕様寸法表 (単位mm)

名称	A	B	C	D	E	重量
束石	150×150×120	150	120	—	—	6kg
	200×200×180	200	180	—	—	17kg
	300×300×150	300	150	—	—	33kg

