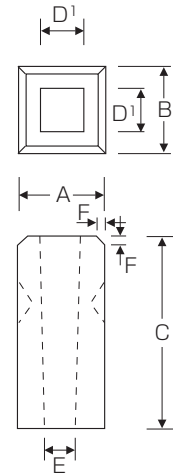
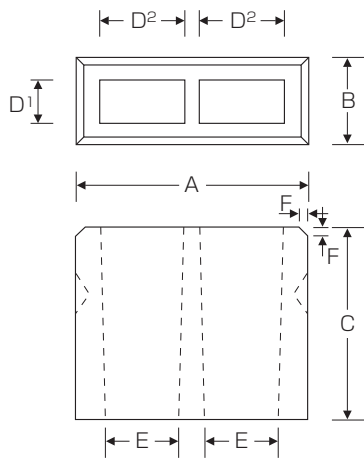
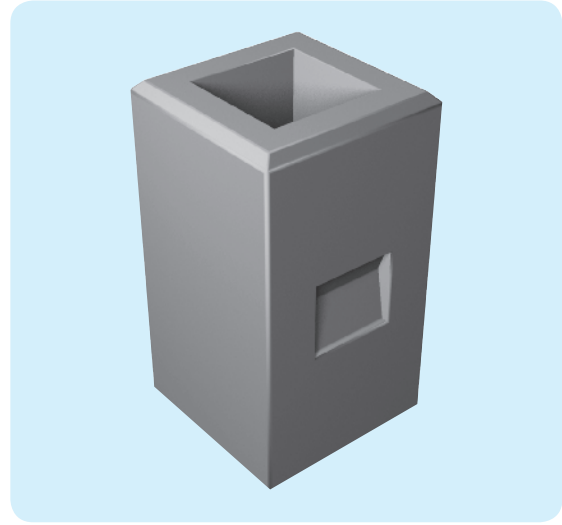
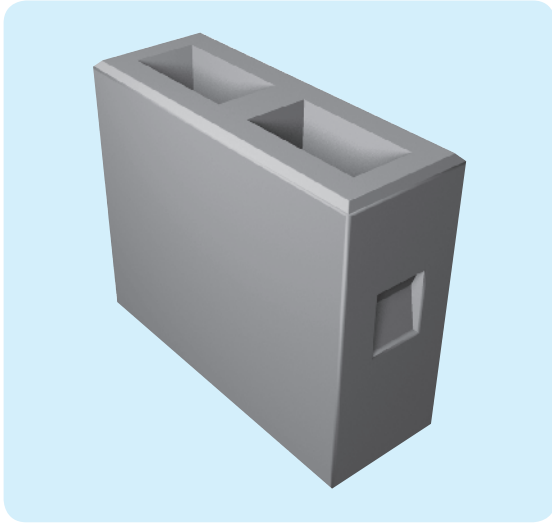


[フェンス沓石]



■仕様寸法表 (単位mm)

名 称		A	B	C	D <sup>1</sup>	D <sup>2</sup>	E	F	重 量
180	180×300A	180	180	300	115	—	95×95	10	14kg
	180×450B	180	180	450	115	—	95×95	10	22kg
200	200×300A	200	200	300	110	—	95×95	10	20kg
	200×450B	200	200	450	110	—	90×90	10	31kg
	550×450C	550	200	450	100	200	80×180 80×180	10	80kg
250	250×450	250	250	450	150	—	115×115	12	46kg
	250×600	250	250	600	150	—	100×100	12	66kg
300	300×300	300	300	300	180	—	165×165	12	41kg
	300×400	300	300	400	180	—	130×130	12	61kg
	300×450	300	300	450	180	—	155×155	12	64kg
	300×500	300	300	500	180	—	150×150	12	73kg
	300×600	300	300	600	180	—	145×145	12	87kg
400	400×400	400	400	400	180	—	160×160	20	125kg
	400×500	400	400	500	180	—	155×155	20	157kg
	400×600	400	400	600	180	—	150×150	20	189kg

※その他の寸法も取り扱っております。

