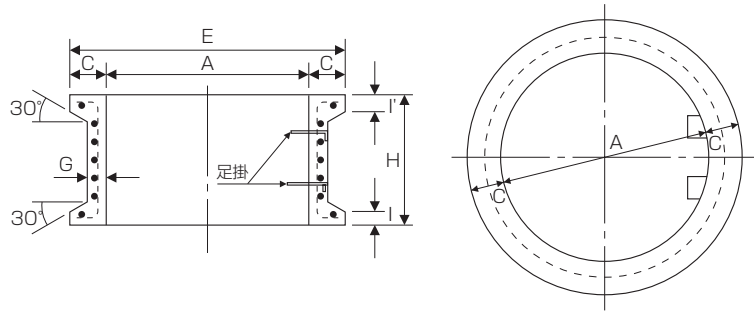
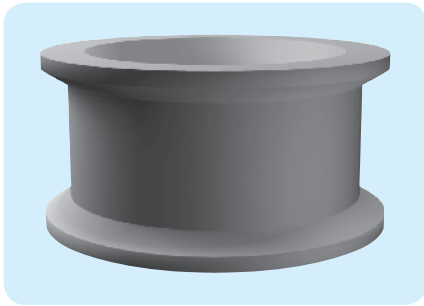


下水道用マンホール側塊・人孔調整用ブロック

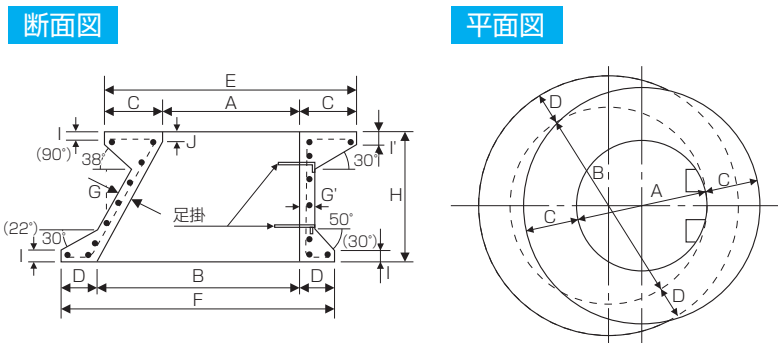
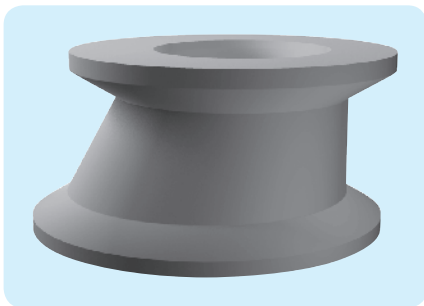
【直壁】



■仕様寸法表 (単位mm)

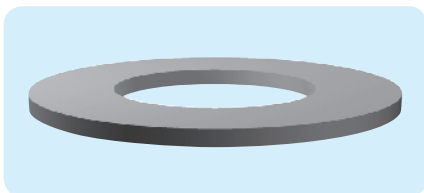
名称	A	B	C	D	E	F	G	H	I	I'	J	横鉄筋	縦鉄筋	重量	
マンホール直壁	900A	900	—	150	—	1200	—	60	300	50	50	—	(らせん)径5mm 6巻	径5mm 20本	244kg
	900B	900	—	150	—	1200	—	60	600	50	50	—	(らせん)径5mm 9巻	径5mm 20本	374kg
	1200A	1200	—	150	—	1500	—	70	300	50	50	—	(らせん)径5mm 6巻	径5mm 28本	326kg
	1200B	1200	—	150	—	1500	—	70	600	50	50	—	(らせん)径5mm 9巻	径5mm 28本	527kg
	1500A	1500	—	150	—	1800	—	80	300	50	50	—	(らせん)径5mm 6巻	径5mm 36本	414kg
	1500B	1500	—	150	—	1800	—	80	600	50	50	—	(らせん)径5mm 9巻	径5mm 36本	700kg

【片面斜壁】

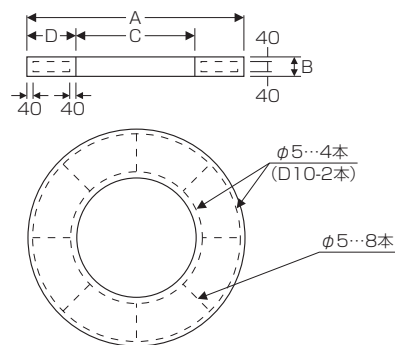


■仕様寸法表 (単位mm) 片面斜壁

名称	A	B	C	D	E	F	G	G'	H	I	I'	J	横鉄筋	縦鉄筋	重量
600A	600	900	250	150	1100	1200	60	60	300	50	60	30	(らせん)径6mm 6巻	径6mm 20本	330kg
600B	600	900	250	150	1100	1200	60	60	450	50	60	30	(らせん)径6mm 8巻	径6mm 20本	375kg
600C	600	900	250	150	1100	1200	60	60	600	50	60	30	(らせん)径6mm 10巻	径6mm 30本	450kg
600D	600	1200	250	150	1100	1500	90	70	600	50	60	30	(らせん)径6mm 12巻	径6mm 36本	620kg



調整用ブロック



■仕様寸法表 (単位mm) 調整用ブロック

寸法				参考重量
A	B	C	D	
1100	50	600	250	80kg
1100	100	600	250	160kg
1100	150	600	250	238kg
1100	200	600	250	320kg

() 内はBが50のとき



直壁



片面斜壁



人孔調整用ブロック