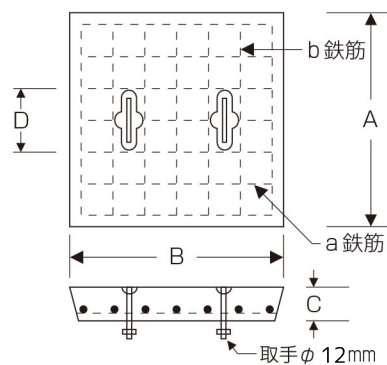
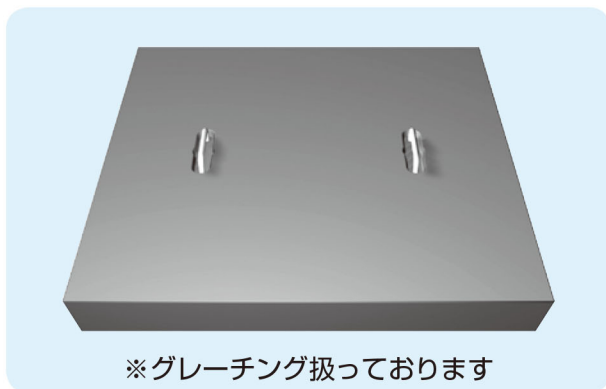
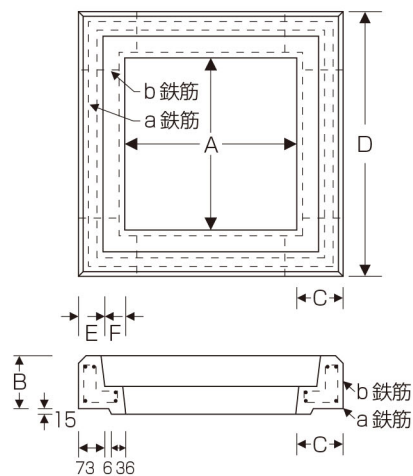
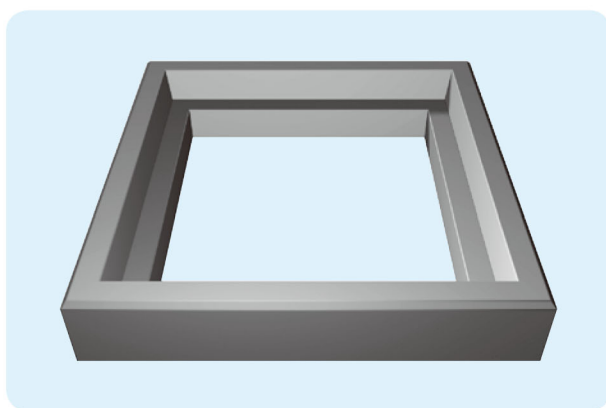


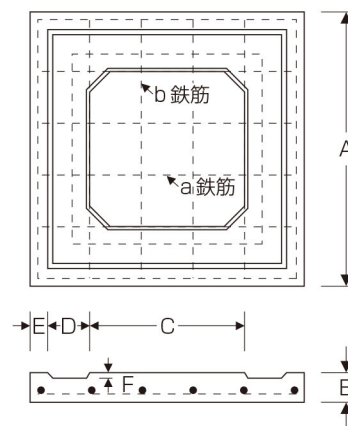
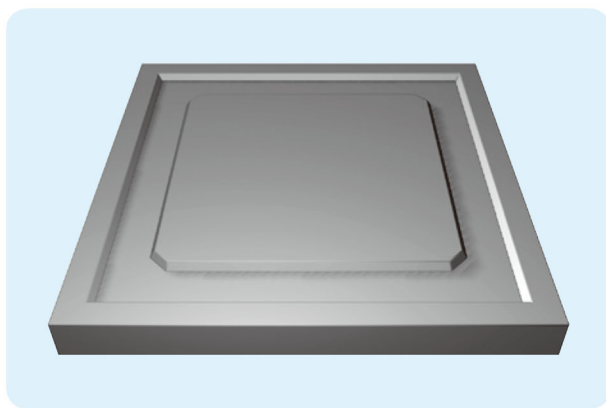
【蓋】



【縁塊】



【底板塊】



■仕様寸法表 (単位mm)

名称	A	B	C	D	E	F	a 鉄筋	b 鉄筋	重量
蓋	★ 360	470	470	80	100	—	径5mm 7本	径5mm 7本	41kg
	★ 450	560	560	80	100	—	径6mm 9本	径6mm 9本	58kg
	★ 600	710	710	80	100	—	径9mm 11本	径9mm 11本	99kg
縁塊	★ 360	360	150	115	590	55	径4mm 5本	径4mm 8本	60kg
	★ 450	450	150	115	680	55	径4mm 5本	径4mm 8本	71kg
	★ 600	600	150	115	830	55	径5mm 5本	径5mm 12本	93kg
底板塊	★ 360	620	80	345	87.5	50	径6mm 5本	径6mm 5本	66kg
	★ 450	710	80	435	87.5	50	径6mm 6本	径6mm 6本	88kg
	★ 600	860	80	585	87.5	50	径6mm 7本	径6mm 7本	133kg

★は受注生産となります。

