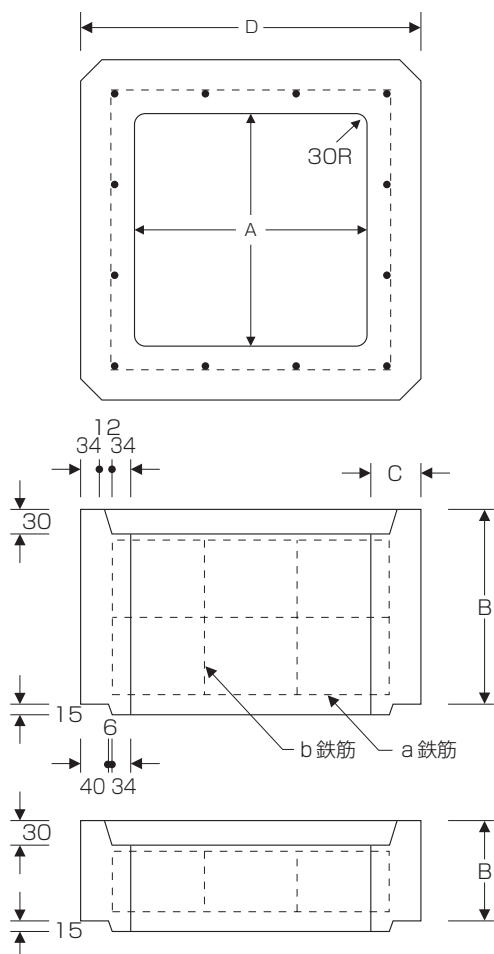
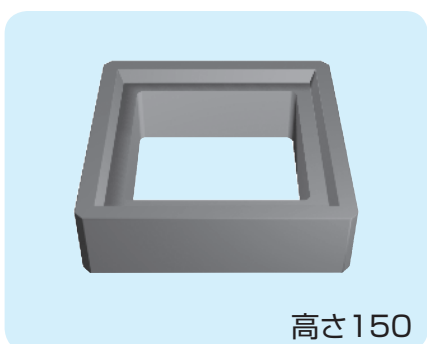
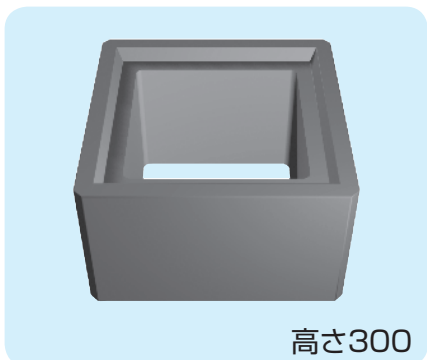
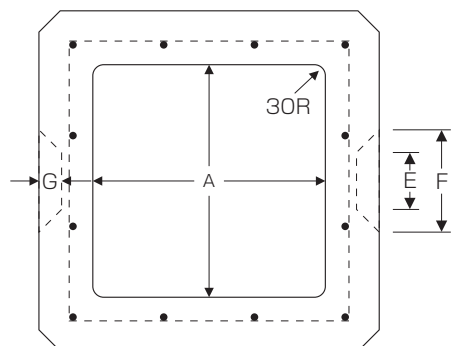
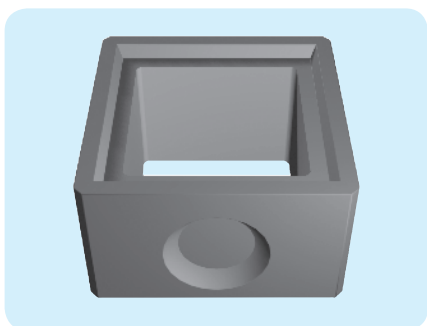


【K型桧】



【汚水・排水桧】



■仕様寸法表 (単位mm)

名称	A	B	C	D	E	F	G	a 鉄筋	b 鉄筋	重量	
K型桧	360★	360	300	80	520	—	—	—	径4mm 3本	径4mm 12本	97kg
		360	150	80	520	—	—	—	径4mm 2本	径4mm 12本	47kg
	450★	450	300	80	610	—	—	—	径5mm 3本	径5mm 12本	118kg
		450	150	80	610	—	—	—	径5mm 2本	径5mm 12本	57kg
	600★	600	300	80	760	—	—	—	径6mm 3本	径6mm 16本	153kg
		600	150	80	760	—	—	—	径6mm 2本	径6mm 16本	75kg
汚水・排水桧	★360	360	300	80	520	150	192	30	径4mm 3本	径4mm 12本	95kg
	★450	450	300	80	610	150	192	30	径5mm 3本	径5mm 12本	116kg
	★600	600	300	80	760	200	240	30	径6mm 3本	径6mm 16本	147kg

★は受注生産となります。



K型桧・汚水排水桧