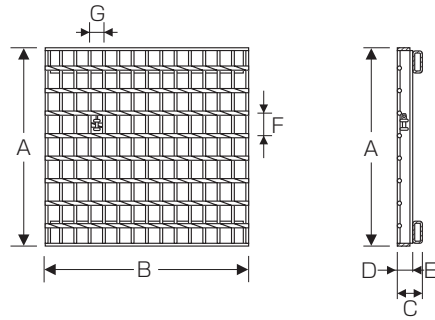
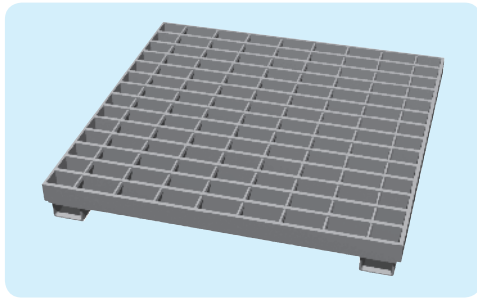
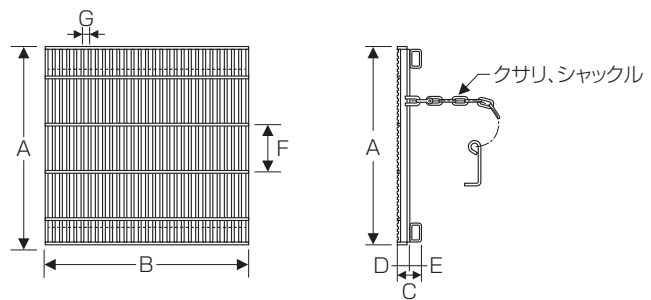
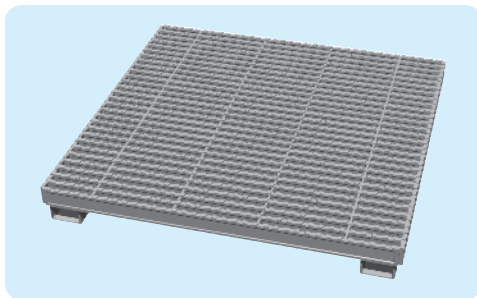


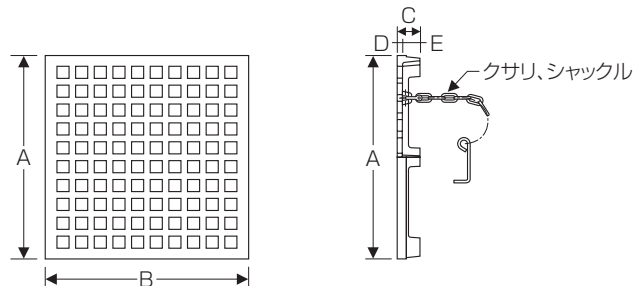
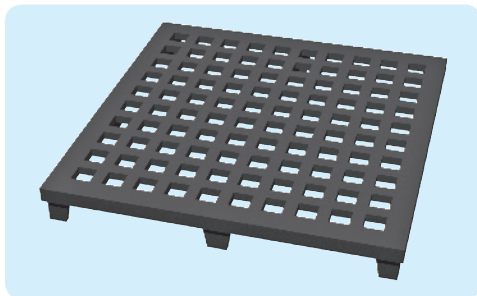
【普通目】 ノンスリップ模様（クサリ、シャックルは別売）



【細目】 ノンスリップ模様



【格子蓋】



■仕様寸法表（単位mm）

名称	A	B	C	D	E	F	G	重量	
普通目	300	370	365	50	25	25	50	30	6.5kg
	360	430	425	48	32	16	50	30	12.0kg
	450	520	515	48	32	16	50	30	16.3kg
	500	570	565	48	32	16	50	30	19.1kg
	600	670	665	58	38	20	50	30	23.6kg
細目	300	370	365	50	25	25	100	15	9kg
	360	430	425	50	25	25	100	15	12kg
	450	520	515	50	25	25	100	15	17kg
	500	570	565	50	25	25	100	15	27kg
	600	670	665	57	32	25	100	15	33kg
格子蓋	300	370	370	50	10	40	—	—	9kg
	360	430	430	50	11	39	—	—	13kg
	450	520	520	50	12	38	—	—	16kg
	500	570	570	50	13	37	—	—	20kg
	600	670	670	60	14	36	—	—	22kg

※荷重はすべてT-2となります。
 ※T-2以上をお求めの場合はお問い合わせ下さい。
 ※普通目ノンスリップ模様のみクサリは別売となります。
 ※仕様が変更になる場合があります。

