

# **MIYAKO** *Construction Material*

日本産業規格表示認証取得工場

**都建材工業株式会社**

<http://www.miyako-cm.biz>

2024年4月

**MIYAKO**  
Construction Material



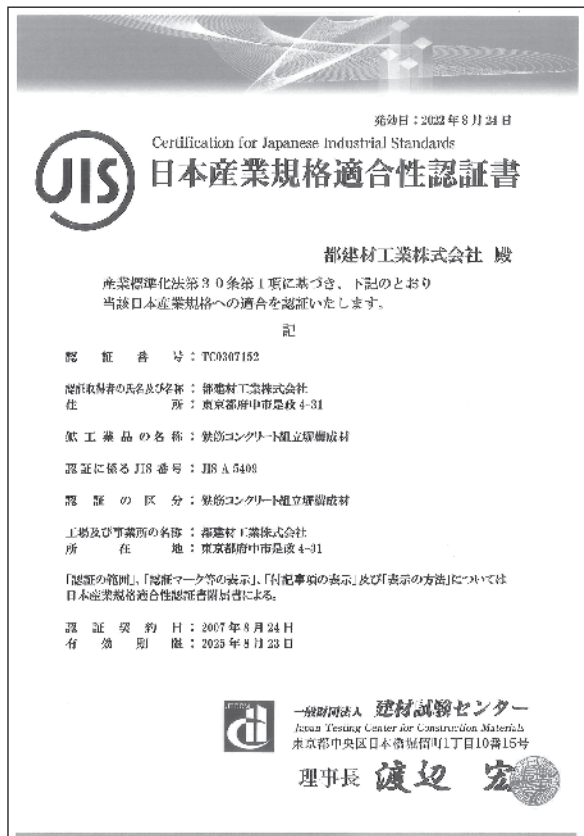
## 目次

大分類	中分類	小分類	目次	ページ
下水道用品	特殊改良柵(東京都C.D型)	側塊	特殊改良柵(東京都C.D型)側塊	1
			特殊改良柵(東京都C.D型)調整用側塊	2
			C.D型浸透柵	3
			ミヤコン式側塊(穴つき)	4
		縁塊・蓋	特殊改良柵(東京都C.D型)縁塊・蓋	5
			特殊改良柵(東京都C.D型)グレーチング蓋	6
		底板塊	特殊改良柵(東京都C.D型)底板塊・浸透底板塊	7
	改良柵	側塊	改良柵	8
			改良浸透柵	9
	K型柵	柵	K型柵・汚水排水柵	10
			K型柵用縁塊・蓋・底板塊	11
	井戸枠	井戸枠	井戸枠・浸透用穴付井戸枠	12
			蓋	丸蓋
	マンホール類	マンホール側塊	直壁・片面斜壁・人孔調整用ブロック	14
	国土交通省型柵	国土交通省型柵	国土交通省型柵側塊・調整用側塊(SC・RC1~3)	15
			国土交通省型柵側塊(SC・RC4~5)	16
建築用品	グラウンドパーテーション®シリーズ	鉄筋コンクリート組立塀	鉄筋コンクリート組立塀(万年塀)	17
		フェンスウォールシリーズ	フラット・ワイド	21
		ミヤコWG	ミヤコWG	25
		土留め板・厚板	土留め板・厚板	27
		基礎ブロック(フェンス沓石)	基礎ブロック(フェンス沓石)	28
	渡り石・束石	渡り石・束石	渡り石・束石	29
	板石・境界石	板石・境界石	板石・境界石	30
	樋受石	樋受石	樋受石	31
道路用品	U形側溝	U字溝	U字溝	32
		蓋	U字溝蓋・厚蓋・グレーチング蓋	33
	L形側溝	鉄筋コンクリートL形	鉄筋コンクリートL形	34
	コンクリート境界ブロック・パーキングブロック	コンクリート境界ブロック	地先境界ブロック	35
		パーキングブロック	パーキングブロック	36
電気用品	ハンドホール	側塊	ハンドホール	37
		縁塊・蓋	ハンドホール用縁塊・蓋	38
		床板塊・底板塊	ハンドホール用床板塊・底板塊	39
	信号用ハンドホール	信号用ハンドホール	信号用ハンドホール	40
その他	スライドブロック	スライドブロック	スライドブロック	41
	特注品や改良品に関するお知らせ			42
	工事に関するお知らせ・鉄筋コンクリート組立塀の安全性調査			43

# 会社概要

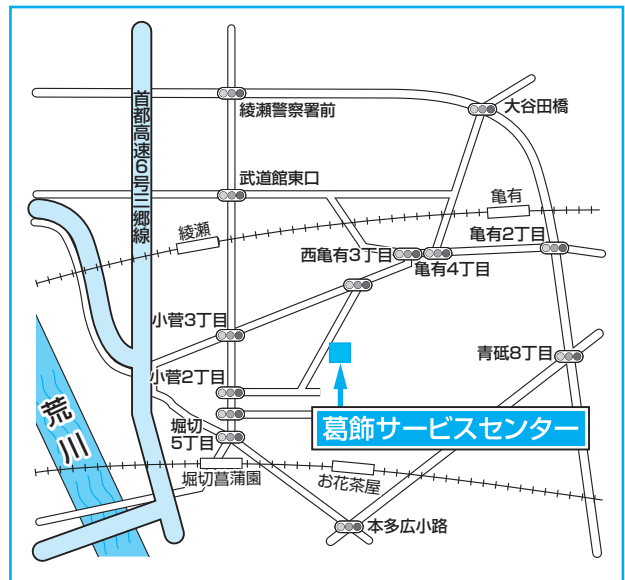
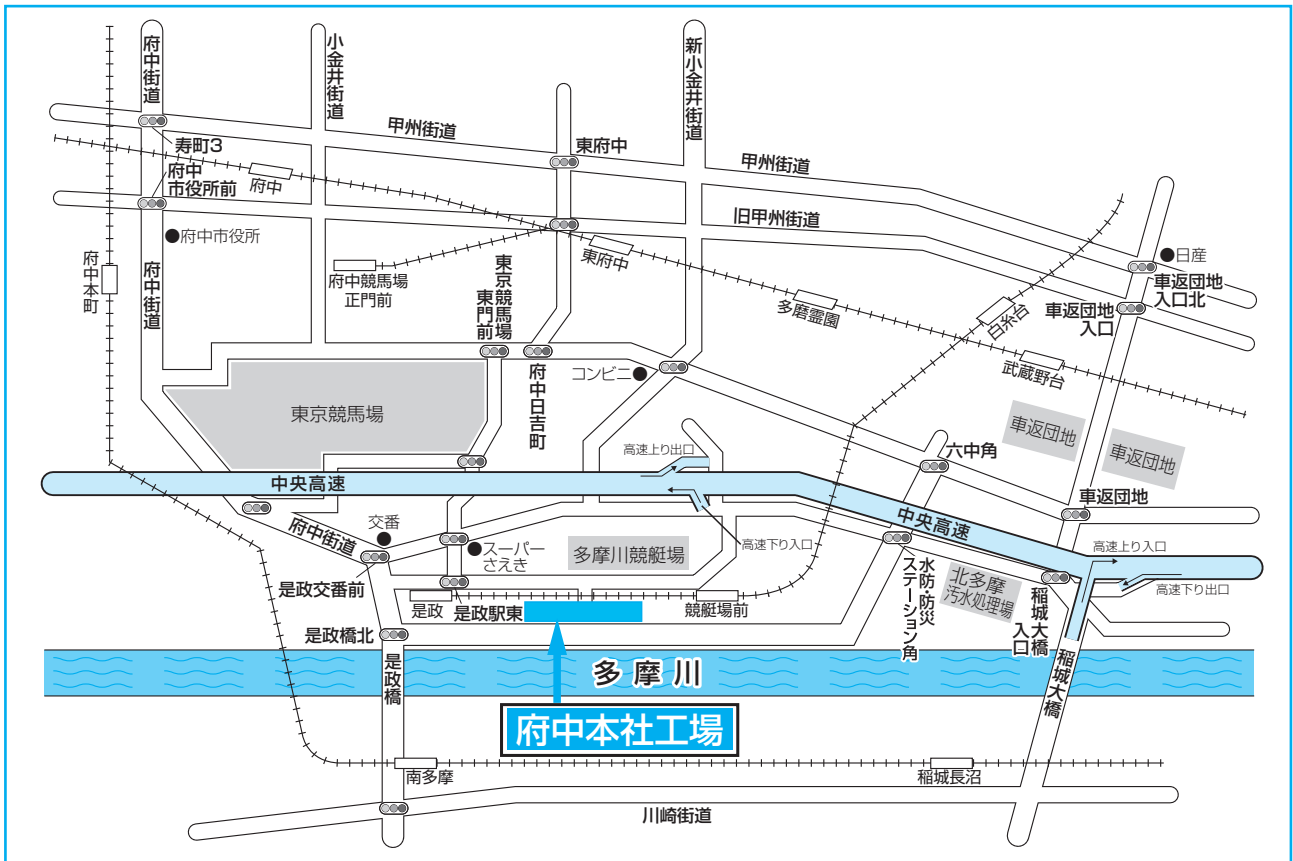
- 会社経歴
  - 昭和24年 2月 都屋建材と称し、砂利、砂の販売を開始
  - 昭和26年 6月 資本金100万円を以て都建材有限会社を設立  
コンクリート製品の製造卸を開始
  - 昭和34年 5月 資本金500万円に増額、都建材工業株式会社と社名変更
  - 昭和39年12月 資本金1,000万円に増額する
  - 昭和40年12月 資本金1,500万円に増額する
  - 昭和45年 8月 鉄筋コンクリート組立へい（万年堀）の日本工業規格表示許可工場となる
  - 昭和53年 8月 特殊改良ます（都C.D型）に付き東京都住宅局より指定製造業者の指定を受ける
  - 昭和53年12月 資本金3,000万円に増額する
  - 平成13年10月 資本金3,340万円に増額する
  - 平成25年11月 清瀬サービスセンターオープン
  - 平成27年 6月 葛飾サービスセンターオープン
  - 平成30年 3月 建設業許可を取得する
  - 令和 4年11月 フェンスウォール®フラットがNETISに登録

- 資本金 3,340万円
- 敷地 16,000㎡
- 生産能力 月産2,000t



# ご案内図

guide map



## 都建材工業株式会社

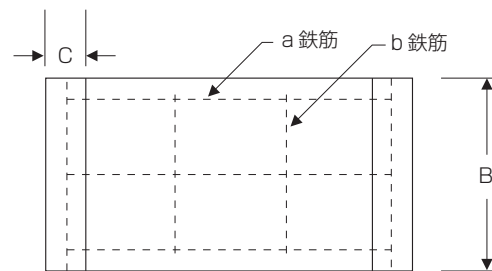
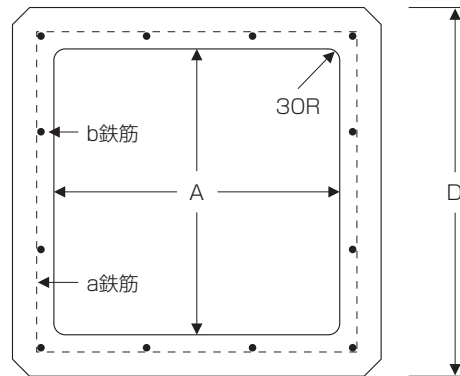
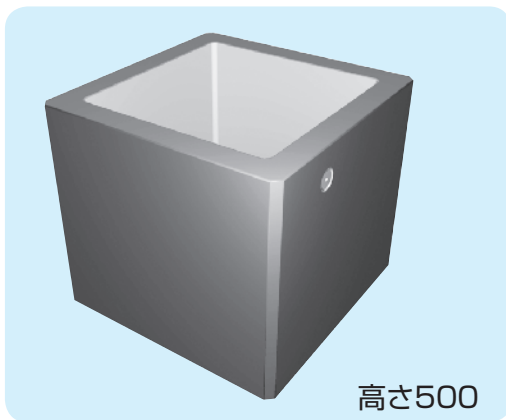
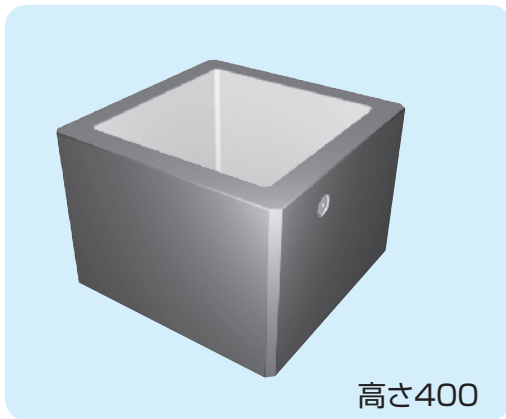
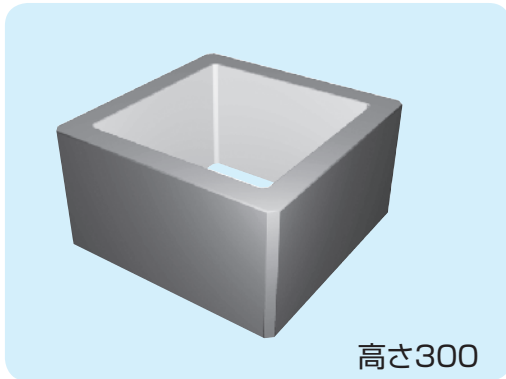
府中本社工場 〒183-0014 東京都府中市是政4-31  
TEL 042-362-4521 FAX 042-361-1385

清瀬サービスセンター 〒204-0002 東京都清瀬市旭が丘6-961-1

葛飾サービスセンター 〒124-0004 東京都葛飾区東堀切3-6-3


受注センター TEL 0120-385-154  
FAX 0120-83-4129

エコセメント使用製品

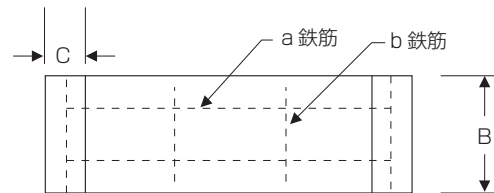
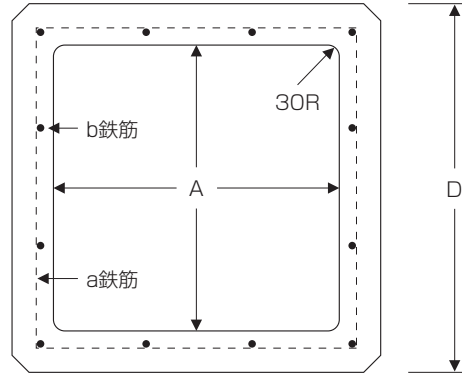
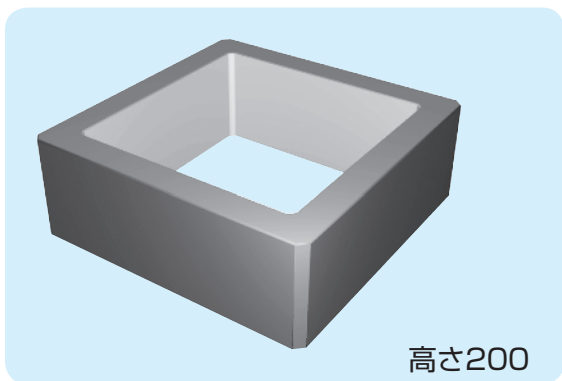
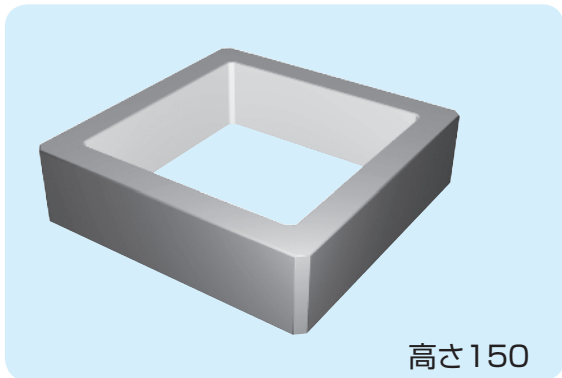
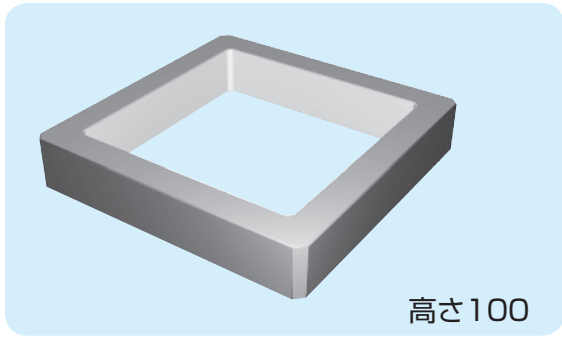


■仕様寸法表 (単位mm)

名称	A	B	C	D	a 鉄筋	b 鉄筋	重量
300	300	300	50	400	径3.2mm 3本	径3.2mm 8本	50kg
360	360	300	50	460	径4mm 3本	径4mm 8本	59kg
450	450	300	60	570	径4mm 3本	径4mm 12本	87kg
	450	400	60	570	径4mm 3本	径4mm 12本	118kg
	450	500	60	570	径4mm 4本	径4mm 12本	147kg
500	500	300	60	620	径4mm 3本	径4mm 12本	95kg
	500	400	60	620	径4mm 3本	径4mm 12本	129kg
	500	500	60	620	径4mm 4本	径4mm 12本	161kg
600	600	300	60	720	径6mm 3本	径6mm 16本	114kg
	600	400	60	720	径6mm 3本	径6mm 16本	155kg
	600	500	60	720	径6mm 4本	径6mm 16本	193kg

※高さ400、500にはインサート用穴 (M12) が付いております。  
 ※弊社のC.D製品にはすべて弊社のロゴマーク、又はミヤコマークが入っております。





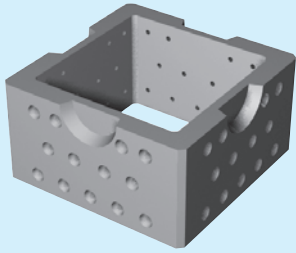
## ■仕様寸法表（単位mm）

名称	A	B	C	D	a 鉄筋		b 鉄筋		重量
300	300	100	50	400	径3.2mm	2本	径3.2mm	8本	17kg
	300	150	50	400	径3.2mm	2本	径3.2mm	8本	24kg
	300	200	50	400	径3.2mm	2本	径3.2mm	8本	32kg
360	360	100	50	460	径4mm	2本	径4mm	8本	20kg
	360	150	50	460	径4mm	2本	径4mm	8本	29kg
	360	200	50	460	径4mm	2本	径4mm	8本	38kg
450	450	100	60	570	径4mm	2本	径4mm	12本	29kg
	450	150	60	570	径4mm	2本	径4mm	12本	43kg
	450	200	60	570	径4mm	2本	径4mm	12本	59kg
500	500	100	60	620	径4mm	2本	径4mm	12本	32kg
	500	150	60	620	径4mm	2本	径4mm	12本	48kg
	500	200	60	620	径4mm	2本	径4mm	12本	63kg
600	600	100	60	720	径6mm	2本	径6mm	16本	39kg
	600	150	60	720	径6mm	2本	径6mm	16本	57kg
	600	200	60	720	径6mm	2本	径6mm	16本	76kg

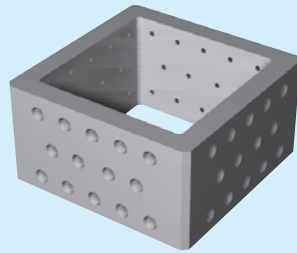
※弊社のC.D製品にはすべて弊社のロゴマーク、又はミヤコマークが入っております。



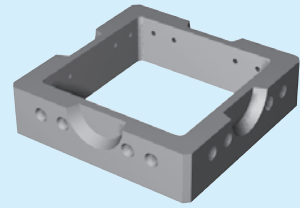
Aタイプ



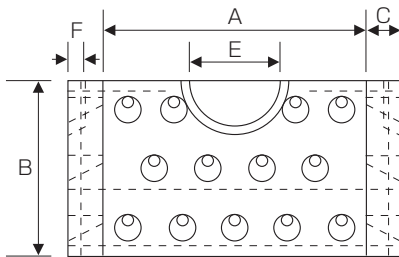
Bタイプ



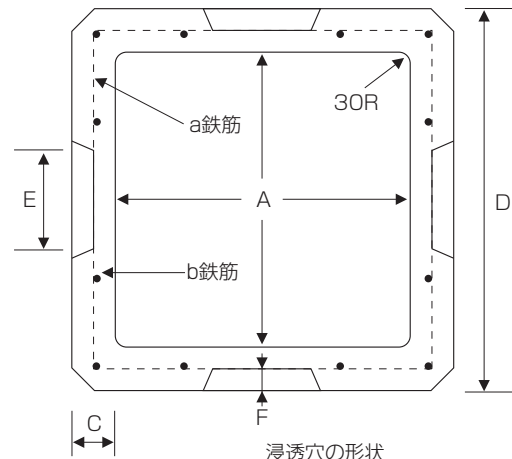
高さ150



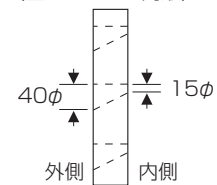
高さ300 Aタイプ



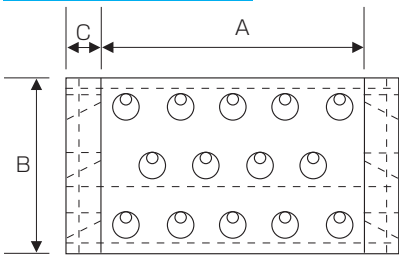
浸透穴の数  
360-36ヶ  
450-52ヶ  
500-52ヶ  
600-60ヶ



浸透穴の形状  
(全てについて同形)

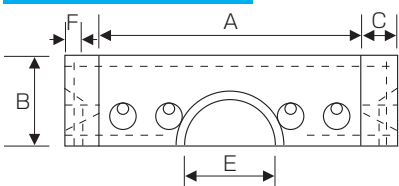


高さ300 Bタイプ



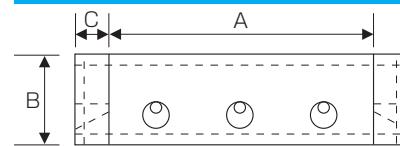
浸透穴の数  
300-32ヶ  
360-44ヶ  
450-56ヶ  
500-56ヶ  
600-68ヶ

高さ150 Aタイプ



浸透穴の数  
360-8ヶ  
450-16ヶ  
500-16ヶ  
600-16ヶ

高さ150 Bタイプ (内径300のみ)



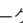
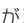
浸透穴の数  
300-12ヶ

## ■仕様寸法表 (単位mm)

名称	A	B	C	D	E	F	a 鉄筋	b 鉄筋	Aタイプ重量	Bタイプ重量
300	300	300	50	400	—	—	径3.2mm 3本	径3.2mm 12本	—	47kg
	300	150	50	400	—	—	径3.2mm 2本	径3.2mm 12本	—	24kg
360	360	300	50	460	150	30	径4mm 3本	径4mm 12本	53kg	56kg
	360	150	50	460	150	30	径4mm 2本	径4mm 12本	26kg	—
450	450	300	60	570	150	30	径4mm 3本	径4mm 12本	79kg	81kg
	450	150	60	570	150	30	径4mm 2本	径4mm 12本	39kg	—
500	500	300	60	620	150	30	径4mm 3本	径4mm 12本	87kg	90kg
	500	150	60	620	150	30	径4mm 2本	径4mm 12本	43kg	—
600	600	300	60	720	150	30	径6mm 3本	径6mm 16本	106kg	109kg
	600	150	60	720	150	30	径6mm 2本	径6mm 16本	53kg	—

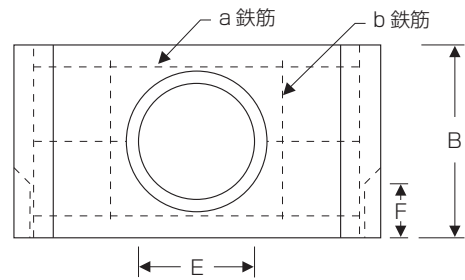
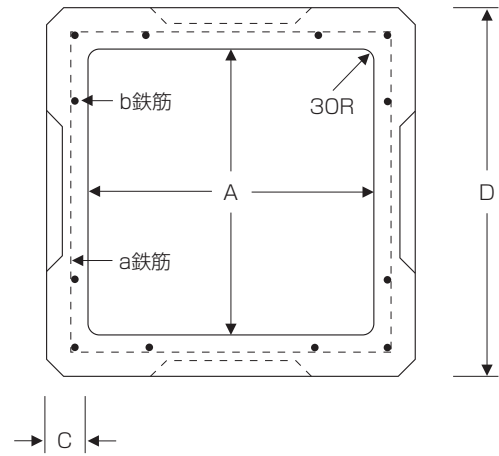
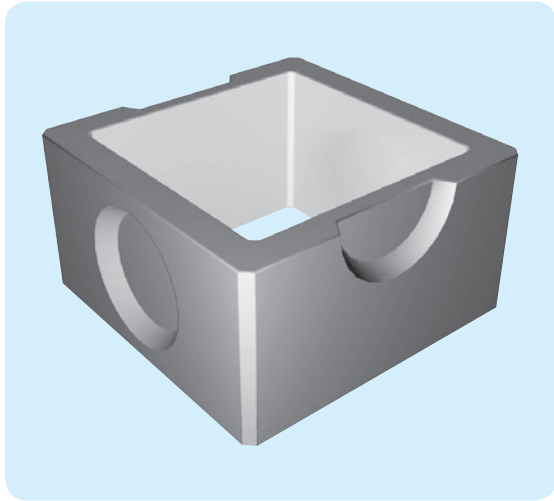
※縁塊・蓋・グレーチングは、東京都C.D枳用をご使用ください。

※内径300はBタイプのみとなります。

※弊社のC.D製品にはすべて弊社のロゴマーク、又はマークが入っております。







## ■仕様寸法表 (単位mm)

名称	A	B	C	D	E	F	a 鉄筋	b 鉄筋	重量
★ 300	300	300	50	400	150	75	径3.2mm 3本	径3.2mm 8本	45kg
★ 360	360	300	50	460	150	75	径4mm 3本	径4mm 8本	52kg
450	450	300	60	570	200	100	径4mm 3本	径4mm 12本	78kg
★ 500	500	300	60	620	190	95	径4mm 3本	径4mm 12本	88kg
600	600	300	60	720	190	95	径6mm 3本	径6mm 16本	107kg

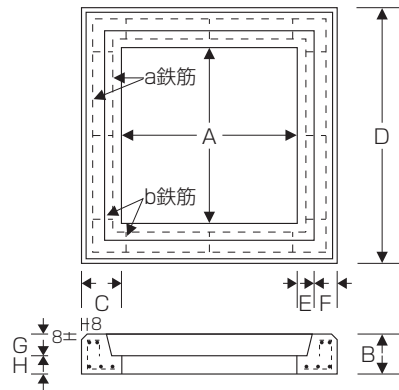
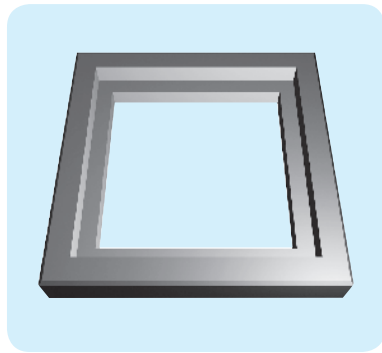
※★は受注生産となります。

※高さ調整は東京都C.D型側塊 (調整用) (P2) をお使いください。

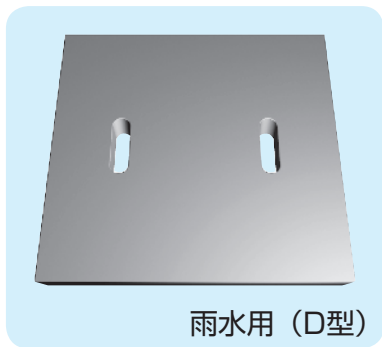
※縁塊、蓋はP5、底塊はP7をご参照ください。



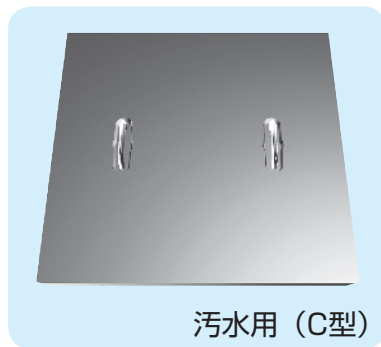
【縁塊】



【蓋】

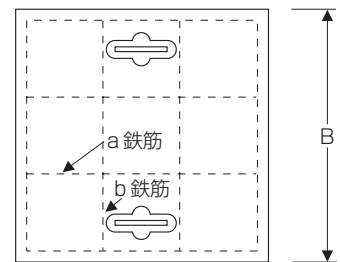


雨水用 (D型)



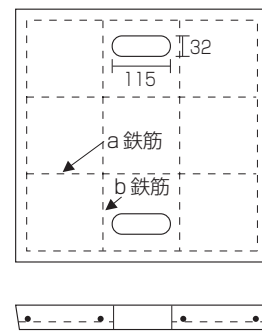
汚水用 (C型)

汚水用

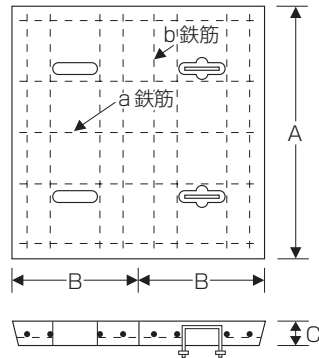


テーパーサイズ 5mm  
取手φ9mm

雨水用





600用蓋 (2ツ割)



■仕様寸法表 (単位mm)

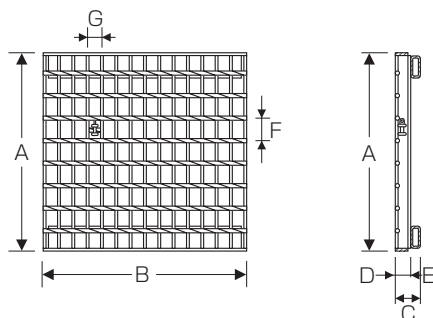
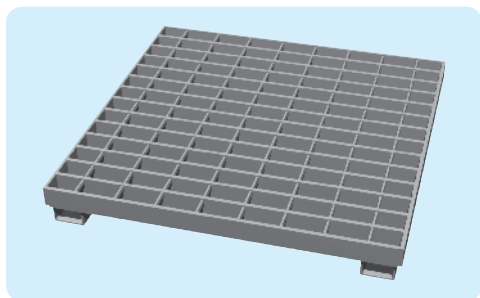
名称	A	B	C	D	E	F	G	H	a 鉄筋	b 鉄筋	重量	
縁塊	300	300	100	100	500	40	60	53	47	径3.2mm 5本	径3.2mm 8本	31kg
	360	360	100	100	560	40	60	53	47	径4mm 5本	径4mm 8本	36kg
	450	450	100	100	650	40	60	53	47	径4mm 5本	径4mm 8本	43kg
	500	500	100	100	700	40	60	53	47	径4mm 5本	径4mm 8本	46kg
	600	600	100	100	800	40	60	63	37	径6mm 5本	径4mm 12本	54kg

名称	A	B	C	D	E	F	G	H	a 鉄筋	b 鉄筋	重量(C型)	重量(D型)	
蓋	300	370	370	50	—	—	—	—	—	径4mm 4本	径4mm 4本	16kg	15kg
	360	430	430	50	—	—	—	—	—	径4mm 4本	径4mm 4本	21kg	20kg
	450	520	520	50	—	—	—	—	—	径6mm 4本	径6mm 4本	32kg	31kg
	500	570	570	50	—	—	—	—	—	径6mm 4本	径6mm 4本	39kg	38kg
	600	670	670	60	—	—	—	—	—	径6mm 4本	径6mm 4本	61kg	61kg
	600(2ツ割)	670	335	60	—	—	—	—	—	径6mm 5本×2	径6mm 8本	64kg	62kg

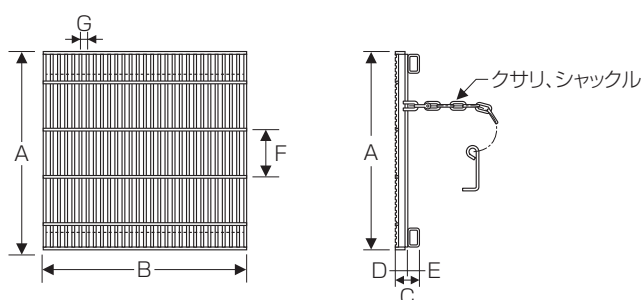
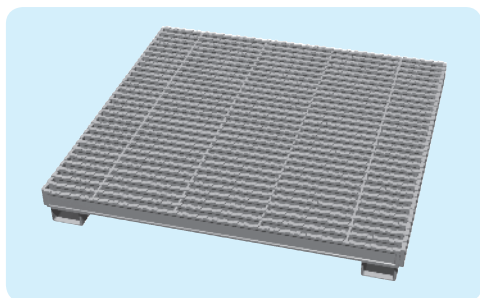
※弊社のC.D製品にはすべて弊社のロゴマーク、又は匠マークが入っております。



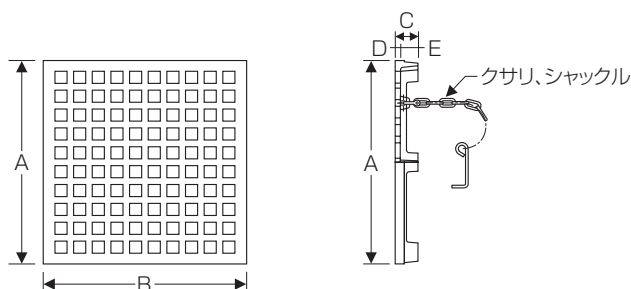
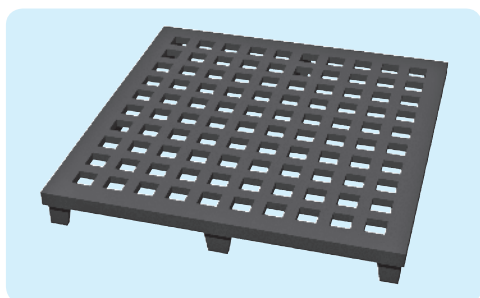
## 【普通目】 ノンスリップ模様（クサリ、シャックルは別売）



## 【細目】 ノンスリップ模様



## 【格子蓋】



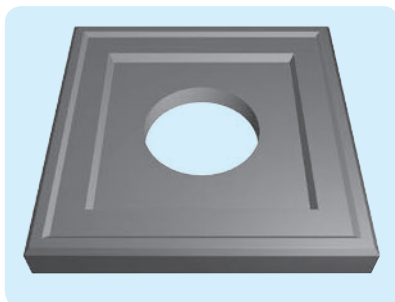
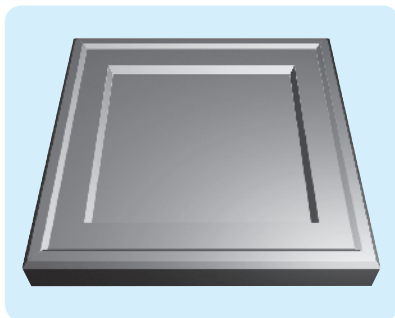
### ■仕様寸法表（単位mm）

名称	A	B	C	D	E	F	G	重量	
普通目	300	370	365	50	25	25	50	30	6.5kg
	360	430	425	48	32	16	50	30	12.0kg
	450	520	515	48	32	16	50	30	16.3kg
	500	570	565	48	32	16	50	30	19.1kg
	600	670	665	58	38	20	50	30	23.6kg
細目	300	370	365	50	25	25	100	15	9kg
	360	430	425	50	25	25	100	15	12kg
	450	520	515	50	25	25	100	15	17kg
	500	570	565	50	25	25	100	15	27kg
	600	670	665	57	32	25	100	15	33kg
格子蓋	300	370	370	50	10	40	—	—	9kg
	360	430	430	50	11	39	—	—	13kg
	450	520	520	50	12	38	—	—	16kg
	500	570	570	50	13	37	—	—	20kg
	600	670	670	60	14	36	—	—	22kg

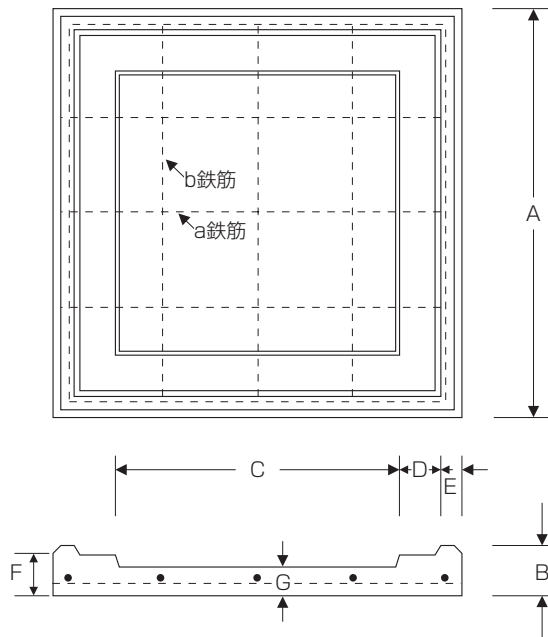
※荷重はすべてT-2となります。  
 ※T-2以上をお求めの場合はお問い合わせ下さい。  
 ※普通目ノンスリップ模様のみクサリは別売となります。  
 ※仕様が変更になる場合があります。



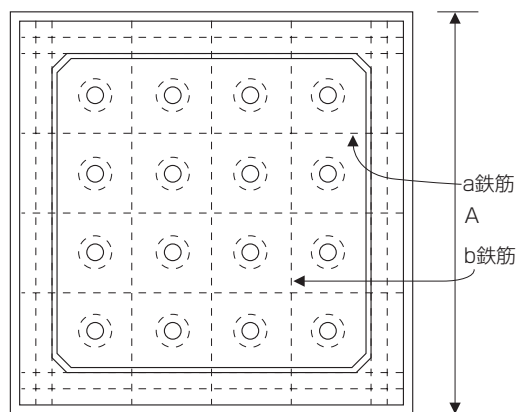
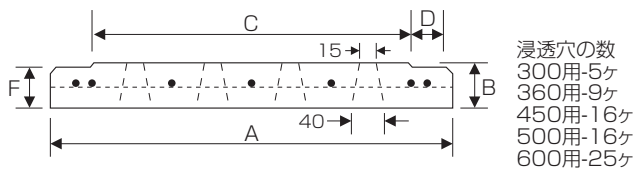
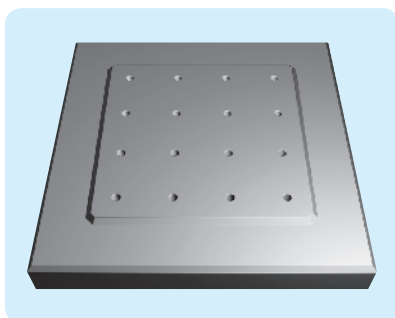
【東京都C.D型底板塊】



底板塊600用φ300穴付(受注生産)



【浸透底板塊】

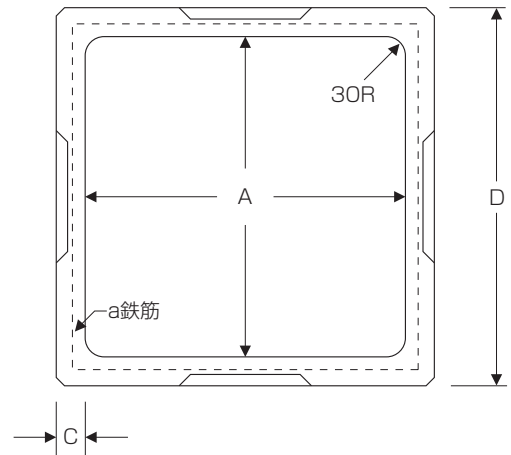
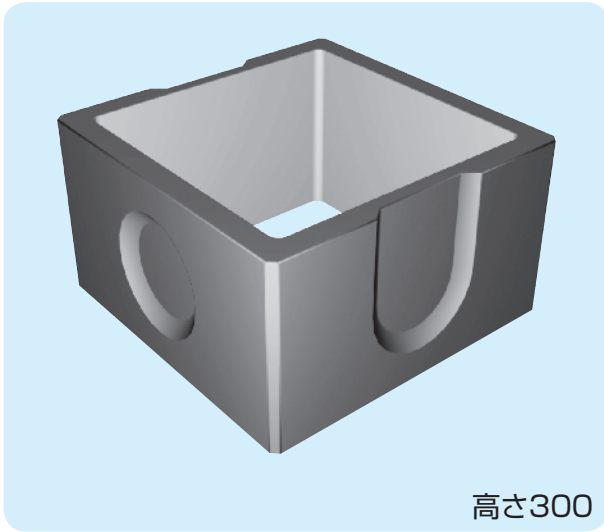


■仕様寸法表 (単位mm)

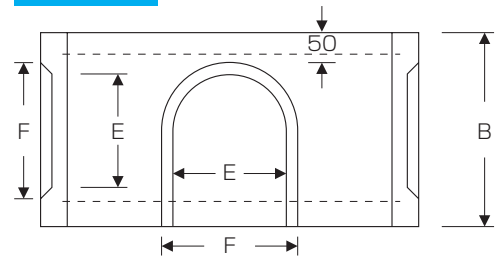
名称	A	B	C	D	E	F	G	a 鉄筋	b 鉄筋	重量
底板塊	300	465	80	290	57.5	30	70	径6mm 4本	径6mm 4本	34kg
	360	525	80	350	57.5	30	70	径6mm 4本	径6mm 4本	42kg
	450	635	80	440	67.5	30	70	径6mm 5本	径6mm 5本	59kg
	500	685	80	490	67.5	30	70	径6mm 5本	径6mm 5本	68kg
	600	785	80	590	67.5	30	70	径6mm 5本	径6mm 5本	85kg
浸透底板塊	300	412	75	295	58.5	—	70	径4mm 6本	径4mm 6本	28kg
	360	472	75	355	58.5	—	70	径4mm 6本	径4mm 6本	37kg
	450	582	75	445	68.5	—	70	径4mm 7本	径4mm 7本	56kg
	500	632	75	495	68.5	—	70	径4mm 7本	径4mm 7本	68kg
	600	732	75	595	68.5	—	70	径4mm 8本	径4mm 8本	90kg

※弊社のC.D製品にはすべて弊社のロゴマーク、又は匠マークが入っております。  
※底板塊600用φ300穴付は(受注生産)

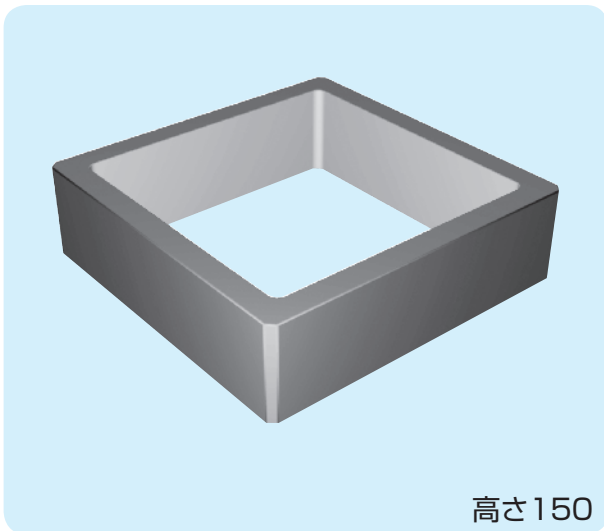




高さ300



※O穴 対面で2ヶ  
□穴 対面で2ヶ  
※750は穴なし



高さ150



750のみ縦筋(b鉄筋)有

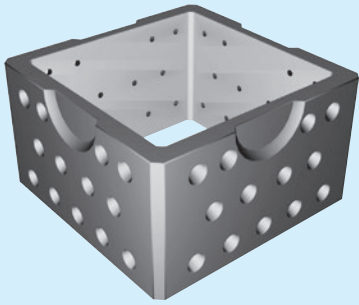
■仕様寸法表 (単位mm)

名称	A	B	C	D	E	F	a 鉄筋	b 鉄筋	重量
240	240	300	35	310	115	155	径3.2mm 2本	—	24kg
	240	150	35	310	—	—	径3.2mm 2本	—	14kg
300	300	300	35	370	125	165	径3.2mm 2本	—	29kg
	300	150	35	370	—	—	径3.2mm 2本	—	17kg
360	360	300	35	430	125	165	径3.2mm 2本	—	35kg
	360	150	35	430	—	—	径3.2mm 2本	—	20kg
450	450	300	40	530	150	195	径4mm 2本	—	51kg
	450	150	40	530	—	—	径4mm 2本	—	28kg
500	500	300	45	590	175	220	径4mm 2本	—	62kg
	500	150	45	590	—	—	径4mm 2本	—	35kg
600	600	300	50	700	175	220	径4mm 2本	—	85kg
	600	150	50	700	—	—	径4mm 2本	—	47kg
750	750	300	55	860	—	—	径5mm 3本	径5mm 12本	128kg
	750	150	55	860	—	—	径5mm 2本	径5mm 12本	61kg

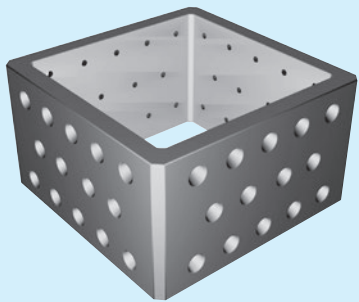
※高さ調整は東京都C.D型調整用側塊 (P2) をお使いください。



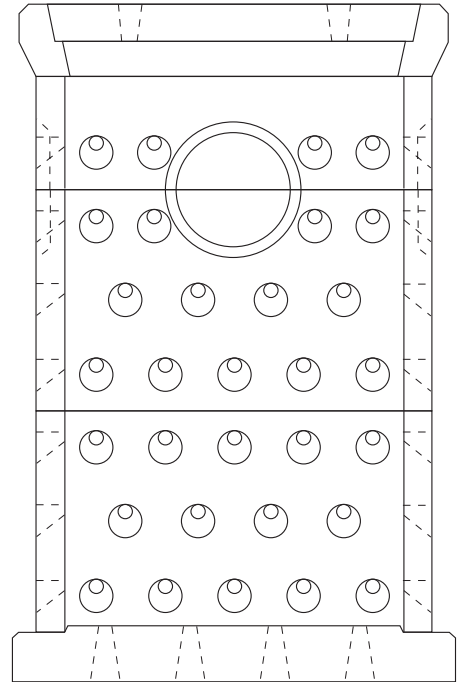
Aタイプ



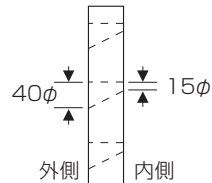
Bタイプ



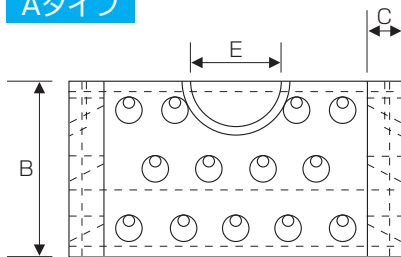
■組立例



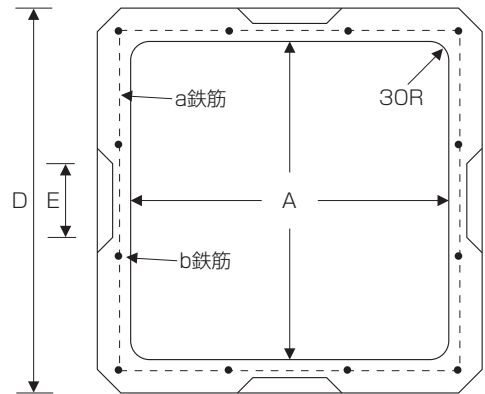
浸透穴の形状  
(全てについて同形)



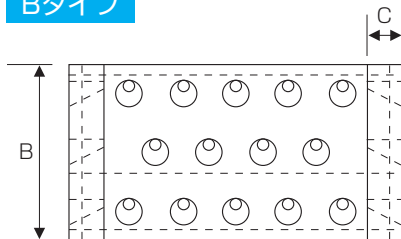
Aタイプ



浸透穴の数  
360-36ヶ  
450-52ヶ  
500-52ヶ  
600-60ヶ

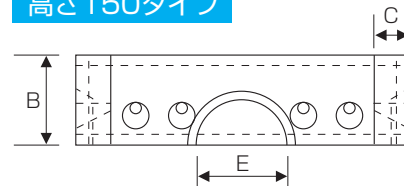


Bタイプ



浸透穴の数  
360-44ヶ  
450-56ヶ  
500-56ヶ  
600-68ヶ

高さ150タイプ



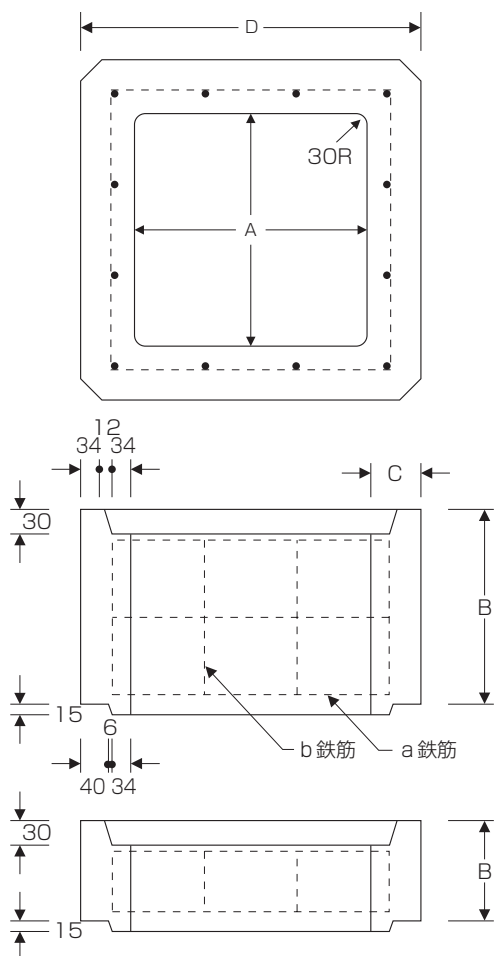
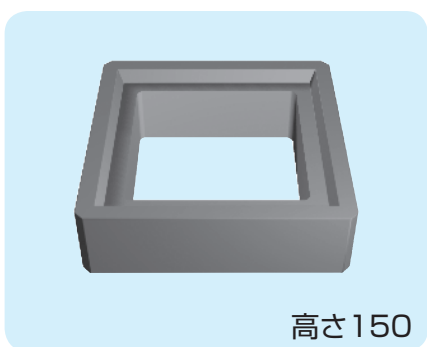
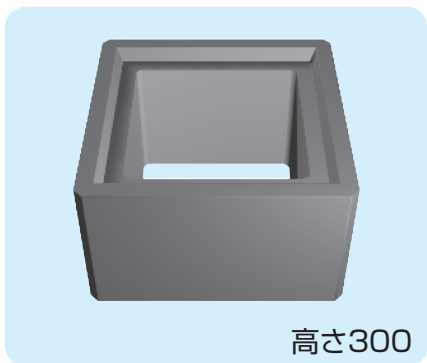
浸透穴の数  
360-8ヶ  
450-16ヶ  
500-16ヶ  
600-16ヶ

■仕様寸法表 (単位mm)

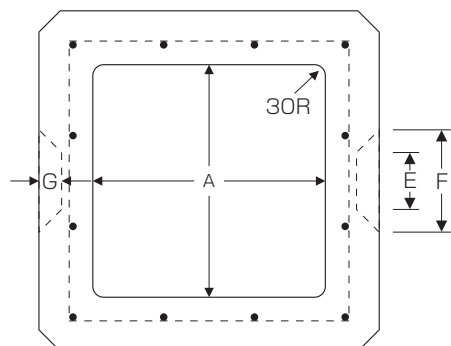
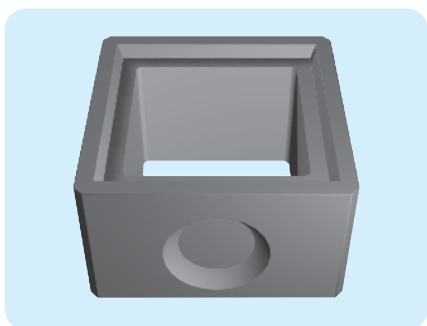
名称	A	B	C	D	E	a 鉄筋	b 鉄筋	重量(Aタイプ)	重量(Bタイプ)
360	360	300	35	430	150	径4mm 3本	径4mm 12本	36kg	38kg
	360	150	35	430	150	径4mm 2本	径4mm 12本	17kg	—
450	450	300	40	530	150	径4mm 3本	径4mm 12本	50kg	53kg
	450	150	40	530	150	径4mm 2本	径4mm 12本	25kg	—
500	500	300	45	590	150	径4mm 3本	径4mm 12本	64kg	65kg
	500	150	45	590	150	径4mm 2本	径4mm 12本	32kg	—
600	600	300	50	700	150	径4mm 3本	径4mm 12本	86kg	88kg
	600	150	50	700	150	径4mm 2本	径4mm 12本	43kg	—



## 【K型桧】



## 【汚水・排水桧】



### ■仕様寸法表 (単位mm)

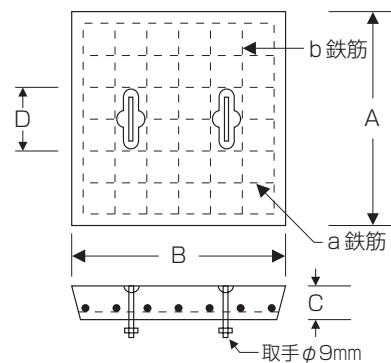
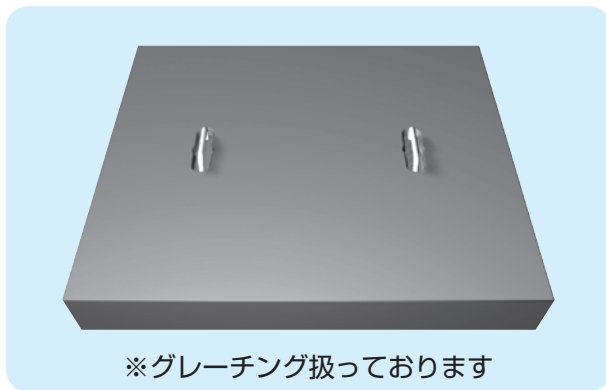
名称	A	B	C	D	E	F	G	a 鉄筋	b 鉄筋	重量	
K型桧	360★	360	300	80	520	—	—	—	径4mm 3本	径4mm 12本	97kg
		360	150	80	520	—	—	—	径4mm 2本	径4mm 12本	47kg
	450★	450	300	80	610	—	—	—	径5mm 3本	径5mm 12本	118kg
		450	150	80	610	—	—	—	径5mm 2本	径5mm 12本	57kg
	600★	600	300	80	760	—	—	—	径6mm 3本	径6mm 16本	153kg
		600	150	80	760	—	—	—	径6mm 2本	径6mm 16本	75kg
汚水・排水桧	★360	360	300	80	520	150	192	30	径4mm 3本	径4mm 12本	95kg
	★450	450	300	80	610	150	192	30	径5mm 3本	径5mm 12本	116kg
	★600	600	300	80	760	200	240	30	径6mm 3本	径6mm 16本	147kg

★は受注生産となります。

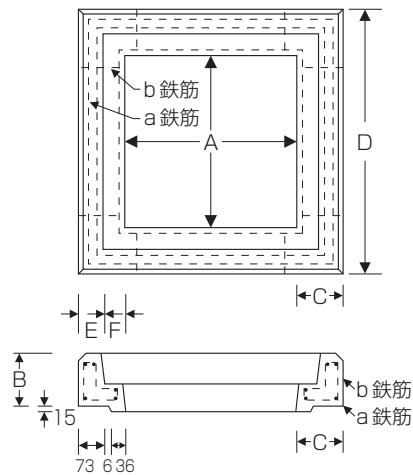
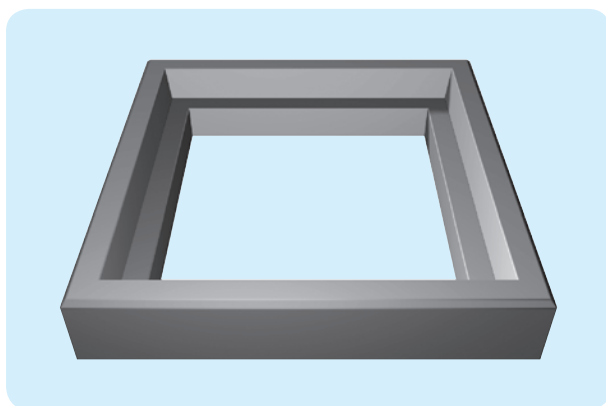


K型桧・汚水排水桧

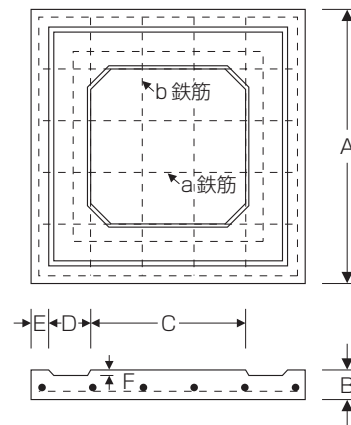
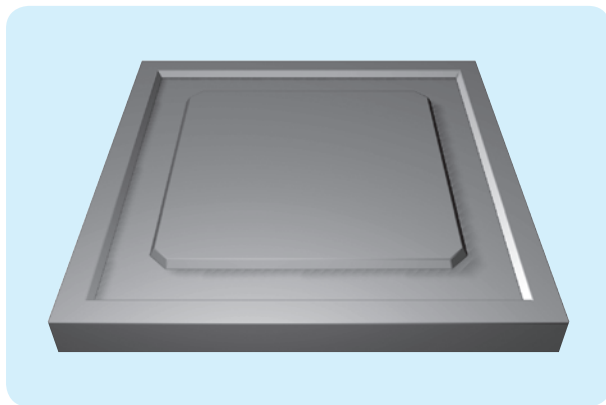
【蓋】



【縁塊】



【底板塊】



■仕様寸法表 (単位mm)

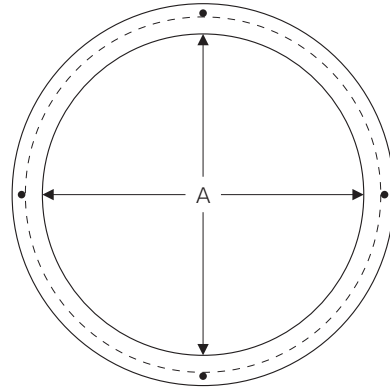
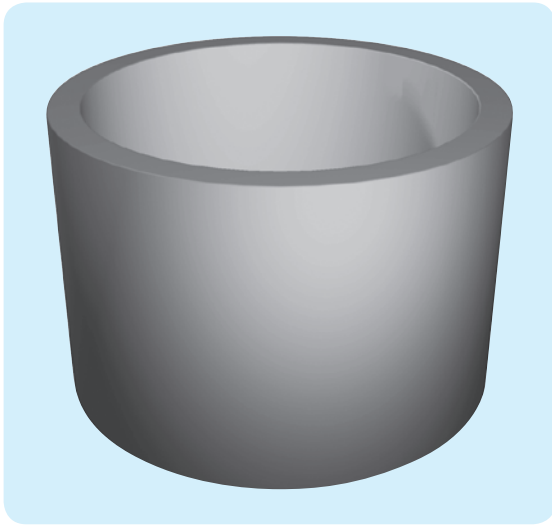
名称	A	B	C	D	E	F	a鉄筋	b鉄筋	重量
蓋	★ 360	470	470	80	100	—	径5mm 7本	径5mm 7本	41kg
	★ 450	560	560	80	100	—	径6mm 9本	径6mm 9本	58kg
	★ 600	710	710	80	100	—	径9mm 11本	径9mm 11本	99kg
縁塊	★ 360	360	150	115	590	55	径4mm 5本	径4mm 8本	60kg
	★ 450	450	150	115	680	55	径4mm 5本	径4mm 8本	71kg
	★ 600	600	150	115	830	55	径5mm 5本	径5mm 12本	93kg
底板塊	★ 360	620	80	345	87.5	50	径6mm 5本	径6mm 5本	66kg
	★ 450	710	80	435	87.5	50	径6mm 6本	径6mm 6本	88kg
	★ 600	860	80	585	87.5	50	径6mm 7本	径6mm 7本	133kg

★は受注生産となります。

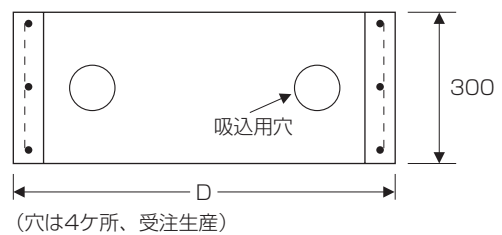
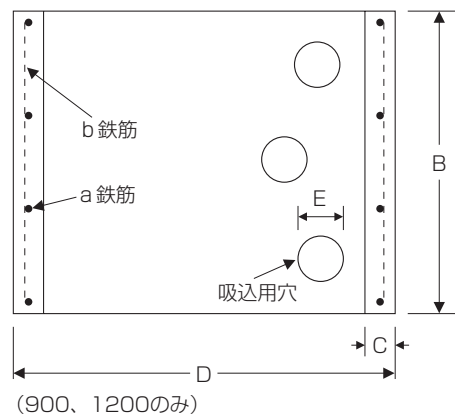
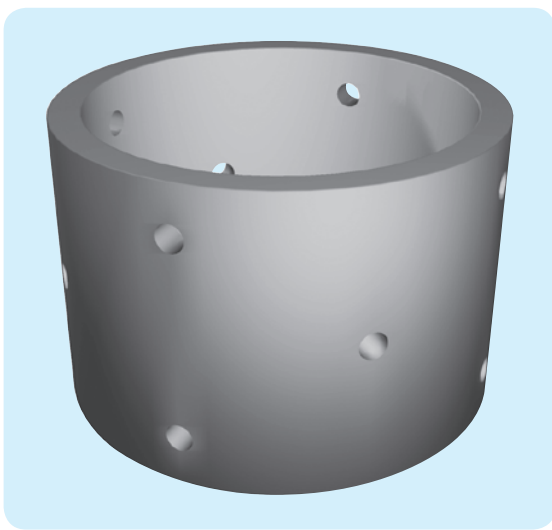




【井戸枠】



【浸透用穴付井戸枠】



■仕様寸法表 (単位mm)

名称	A	B	C	D	E	a 鉄筋	b 鉄筋	重量
450	450	600	45	540	—	径3.2mm 4本	径4mm 4本	98kg
600	600	600	50	700	—	径3.2mm 4本	径4mm 4本	145kg
750	750	600	60	870	—	径4mm 4本	径4mm 4本	216kg
900	900	600	65	1030	—	径4mm 5本	径4mm 4本	273kg
					55(12ヶ)	径4mm 4本	径4mm 8本	271kg
1200	1200	600	80	1360	—	径4mm 6本	径4mm 16本	466kg
					75(18ヶ)	径4mm 6本	径4mm 12本	446kg

※その他穴あき注文に応じます。  
 ※900以上は吊り上げ用穴3ヶ所有り。  
 ※各種高さ300mm有ります。(受注生産)  
 ※浸透用穴付井戸枠の高さ300mmは穴が4ヶ所となります。(受注生産)

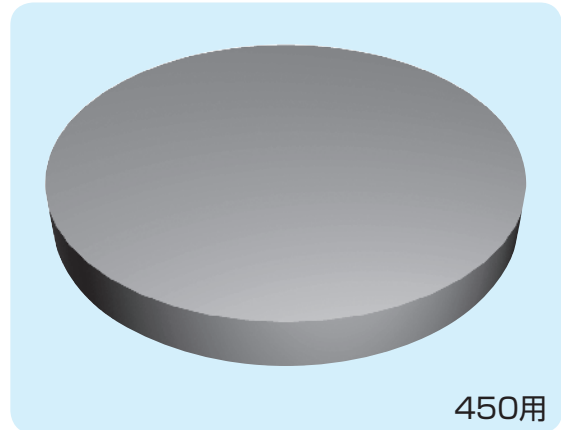
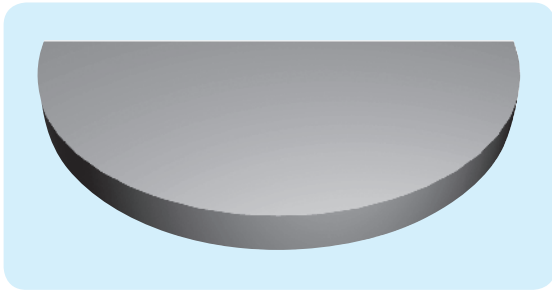


井戸枠



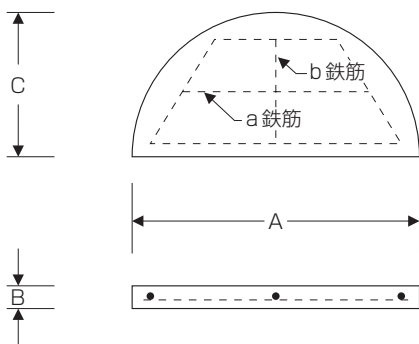
浸透用穴付井戸枠

【丸蓋】

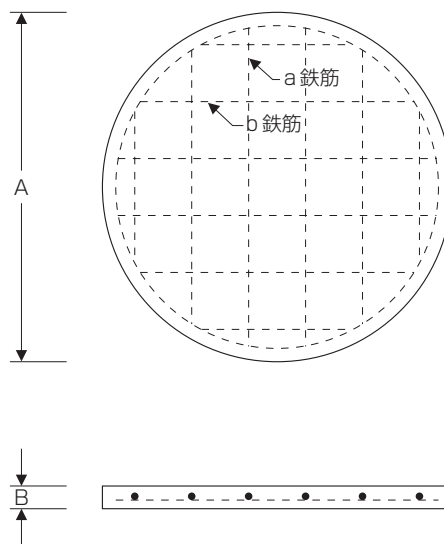


450用

※450は一枚蓋



【1枚蓋 (受注生産)】



■仕様寸法表 (単位mm)

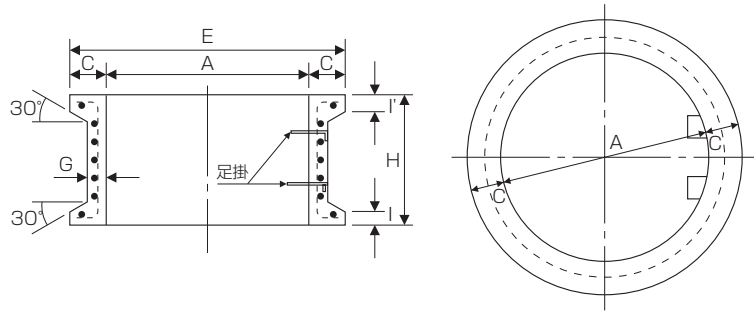
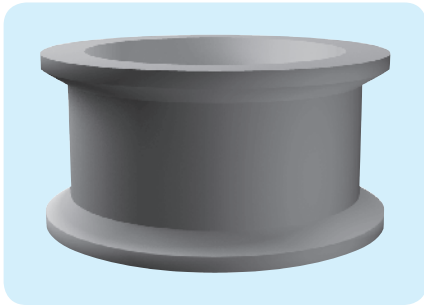
名称	A	B	C	a 鉄筋 (半分)	b 鉄筋 (半分)	重量
450	540	60	—	径3.2mm 4本	径3.2mm 4本	31kg / 1枚
600	710	60	355	径4mm 4(2)本	径4mm 6(3)本	58kg / 1組
750	880	65	440	径4mm 6(3)本	径4mm 6(3)本	94kg / 1組
900	1050	75	525	径4mm 6(3)本	径4mm 10(5)本	158kg / 1組
1200	1360	90	680	D10 16(8)本	D10 16(8)本	322kg / 1組

※穴あけその他注文に応じます。



# 下水道用マンホール側塊・人孔調整用ブロック

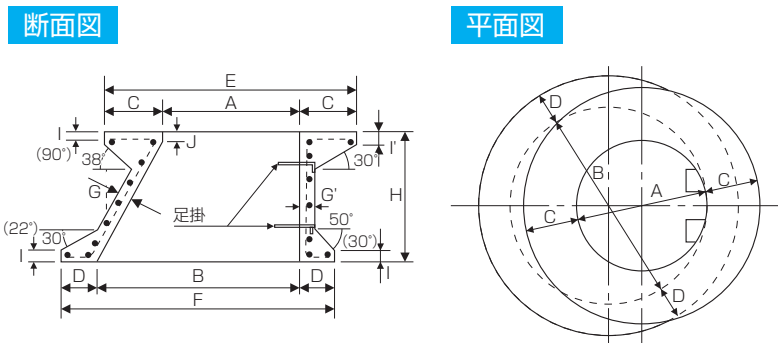
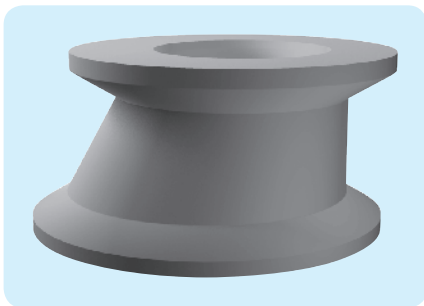
## 【直壁】



■仕様寸法表 (単位mm)

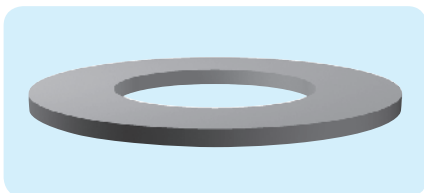
名称	A	B	C	D	E	F	G	H	I	I'	J	横鉄筋	縦鉄筋	重量	
マンホール直壁	900A	900	—	150	—	1200	—	60	300	50	50	—	(らせん)径5mm 6巻	径5mm 20本	244kg
	900B	900	—	150	—	1200	—	60	600	50	50	—	(らせん)径5mm 9巻	径5mm 20本	374kg
	1200A	1200	—	150	—	1500	—	70	300	50	50	—	(らせん)径5mm 6巻	径5mm 28本	326kg
	1200B	1200	—	150	—	1500	—	70	600	50	50	—	(らせん)径5mm 9巻	径5mm 28本	527kg
	1500A	1500	—	150	—	1800	—	80	300	50	50	—	(らせん)径5mm 6巻	径5mm 36本	414kg
	1500B	1500	—	150	—	1800	—	80	600	50	50	—	(らせん)径5mm 9巻	径5mm 36本	700kg

## 【片面斜壁】

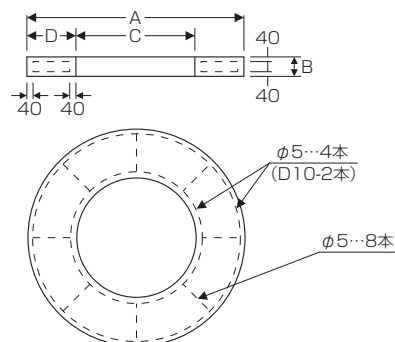


■仕様寸法表 (単位mm) 片面斜壁

名称	A	B	C	D	E	F	G	G'	H	I	I'	J	横鉄筋	縦鉄筋	重量
600A	600	900	250	150	1100	1200	60	60	300	50	60	30	(らせん)径6mm 6巻	径6mm 20本	330kg
600B	600	900	250	150	1100	1200	60	60	450	50	60	30	(らせん)径6mm 8巻	径6mm 20本	375kg
600C	600	900	250	150	1100	1200	60	60	600	50	60	30	(らせん)径6mm 10巻	径6mm 30本	450kg
600D	600	1200	250	150	1100	1500	90	70	600	50	60	30	(らせん)径6mm 12巻	径6mm 36本	620kg



## 調整用ブロック



■仕様寸法表 (単位mm) 調整用ブロック

寸法				参考重量
A	B	C	D	
1100	50	600	250	80kg
1100	100	600	250	160kg
1100	150	600	250	238kg
1100	200	600	250	320kg

( ) 内はBが50のとき



直壁



片面斜壁



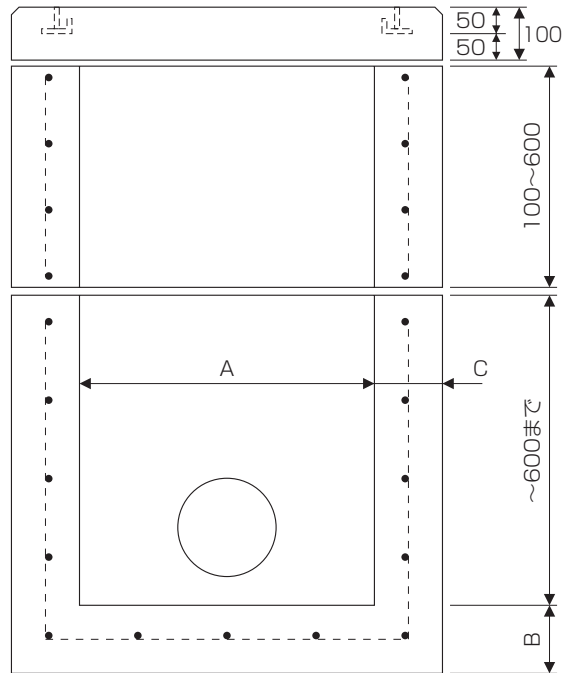
人孔調整用ブロック



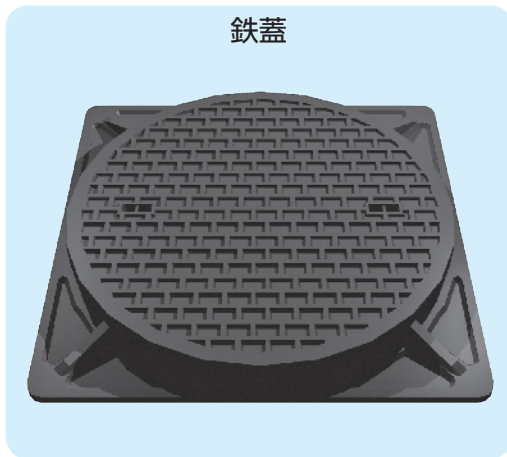
打ち込み縁塊

柵

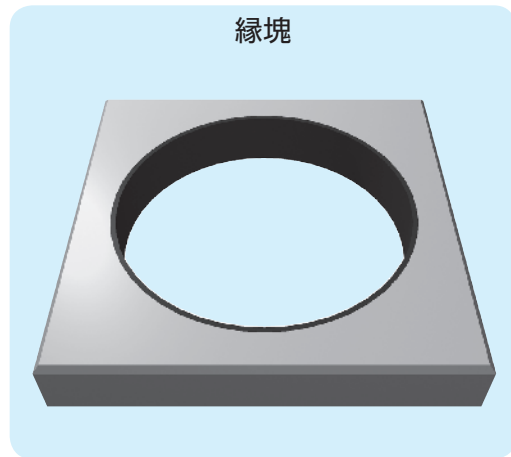
底塊付柵



【打ち込み縁塊】



鉄蓋



縁塊

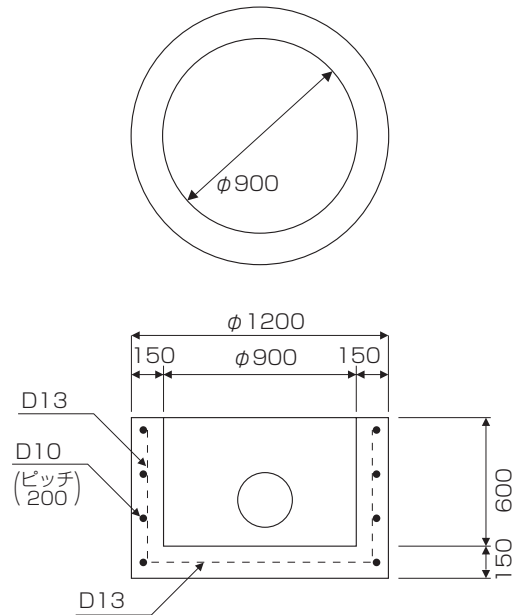
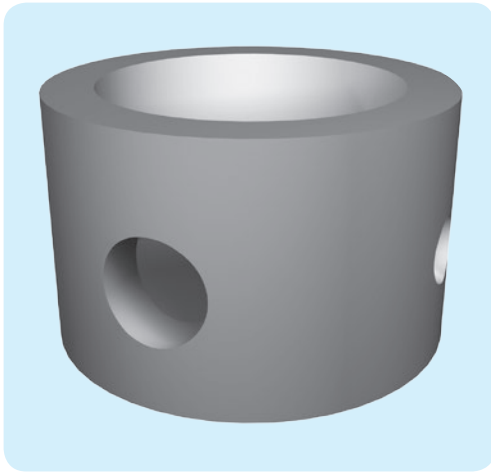
■仕様寸法表 (単位mm)

名称		A	B	C	配筋
角型	★ 350 (RC-1、SC-1)	350	100	100	D-10 ピッチ200
	★ 450 (RC-2、SC-2)	450	120	100	
	★ 600 (RC-3、SC-3)	600	120	120	

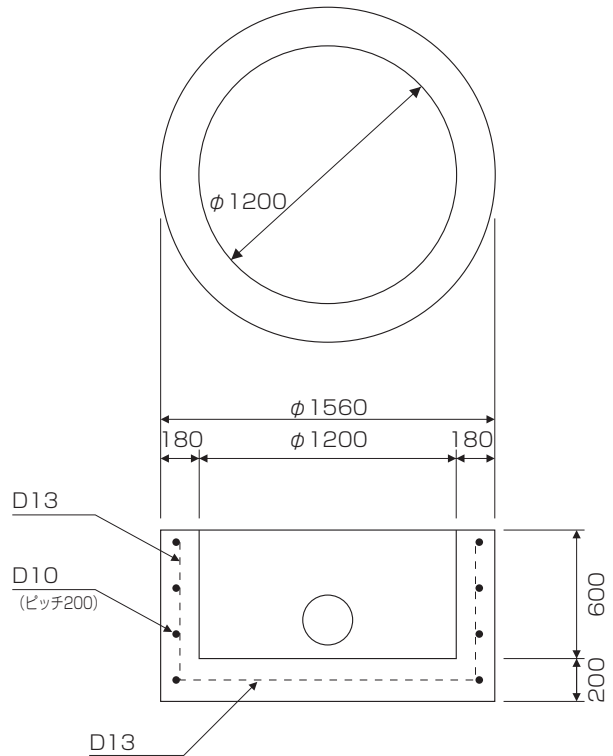
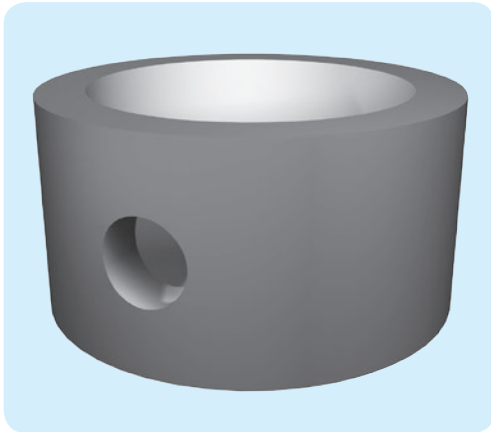
※穴加工の位置、サイズ、数は応相談。  
★は受注生産となります。



★ 底塊φ900(RC-4、SC-4)



★ 底塊φ1200(RC-5、SC-5)



※穴加工の位置、サイズ、数、足掛金具の有無等は応相談。  
★は受注生産となります。



国土交通省型樹 底塊φ900



国土交通省型樹 底塊φ1200

【施工例】

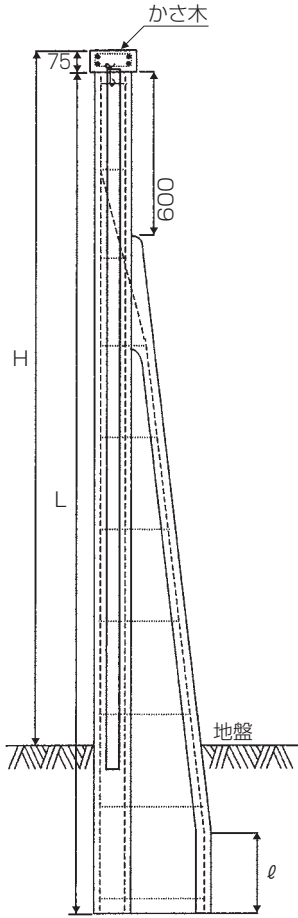


施工も都建材工業でお請け致します。

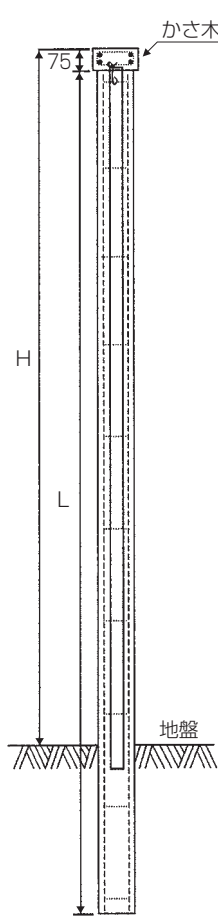




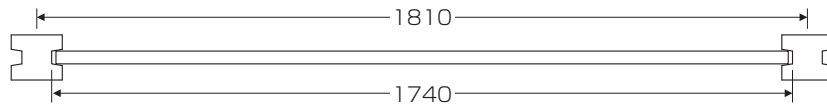
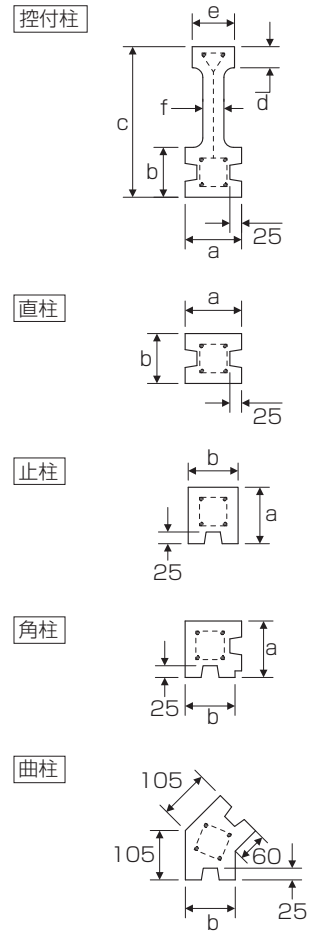
【控付柱】



【柱】



【控付柱及び柱 断面図】

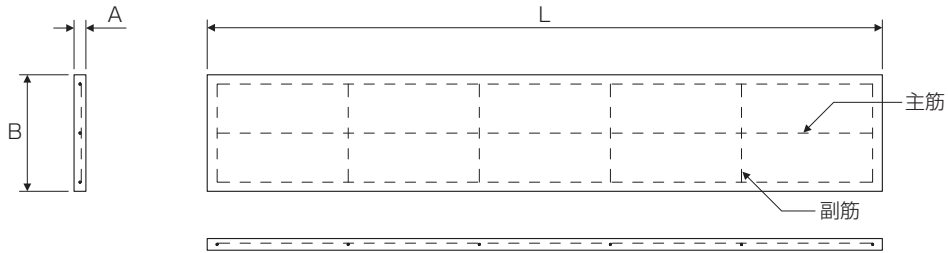


- ・標準施工は 1スパン=1810mm
- ・9番・10番の標準施工は 1スパン=1826mm
- ・柱間の板が入る箇所の長さは1740mm
- ・柱と板の空すきは10mm

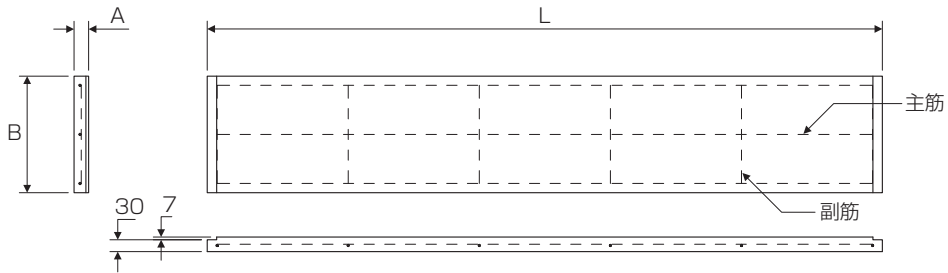
■仕様寸法表 (単位mm)

種類	高さ H (mm)	長さ (mm)			断面各部の寸法 (mm)								配筋				重量 (kg)
		L	ℓ	許容差	a	b	c	d	e	f	許容差	主筋		副筋			
												径(mm)	本数	径(mm)	本数		
控付柱	5番	1520	2055	0	Lは±5 ℓは±5	120	106	290	45	90	45	+3 0	5	6	3.2	8	80
	JIS 6番	1820	2355	0		120	106	320	45	90	45		6	6	3.2	9	97
	JIS 7番	2120	2655	305		120	106	320	45	90	45		6	6	3.2	10	113
	JIS 8番	2420	2955	605		120	106	320	45	90	45		柱6 控9	柱4 控2	3.2	11	131
	JIS 9番	2720	3255	905		136	106	320	45	106	61		9	6	3.2	13	176
	JIS 10番	3020	3555	1205		136	106	320	45	106	61		9	6	3.2	14	198
柱	3番	920	1455	—	±5	120	106	—	—	—	—	+3 0	4	4	3.2	6	38
	4番	1220	1755	—		120	106	—	—	—	—		6	4	3.2	7	45
	5番	1520	2055	—		120	106	—	—	—	—		9	4	3.2	8	54
	JIS 6番	1820	2355	—		120	106	—	—	—	—		9	4	3.2	9	64
	JIS 7番	2120	2655	—		120	106	—	—	—	—		10	4	3.2	10	70
	8番	2420	2955	—		120	106	—	—	—	—		10	4	3.2	11	77
	9番	2720	3255	—		136	106	—	—	—	—		10	4	3.2	13	102
	10番	3020	3555	—		136	106	—	—	—	—		10	4	3.2	14	113

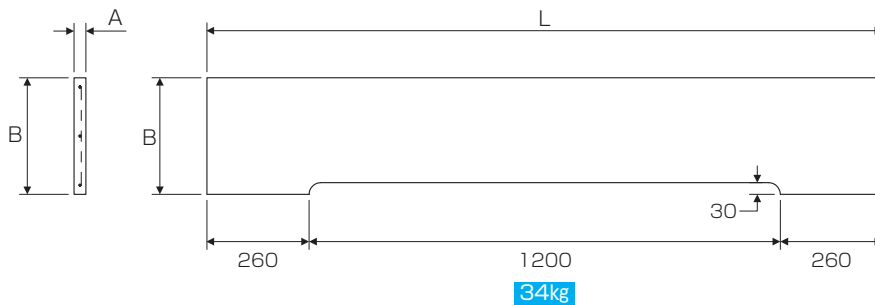
並板 (JIS)



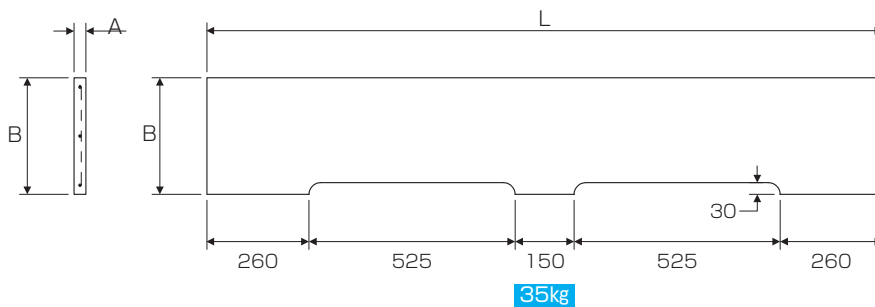
幅木



一連下すかし板



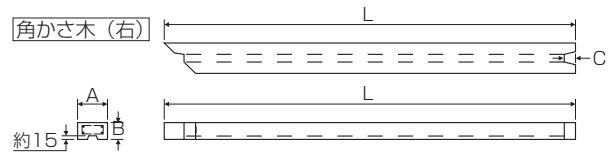
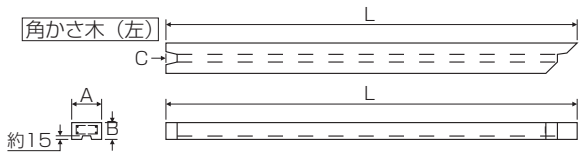
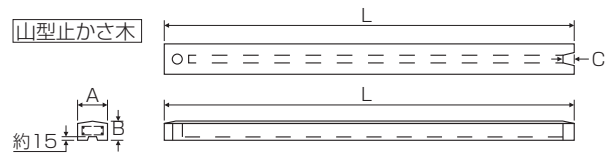
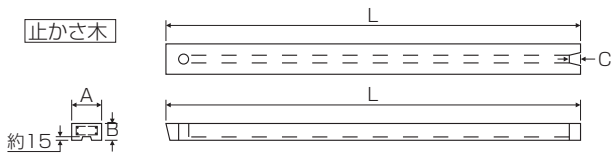
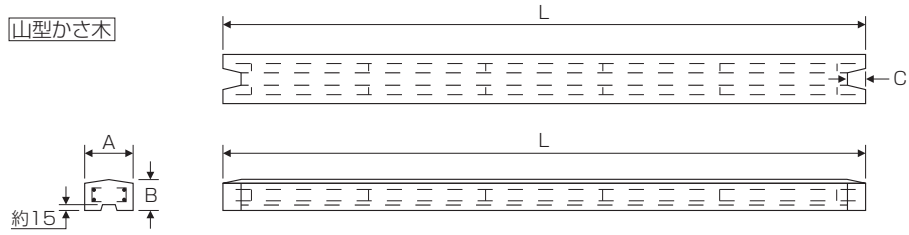
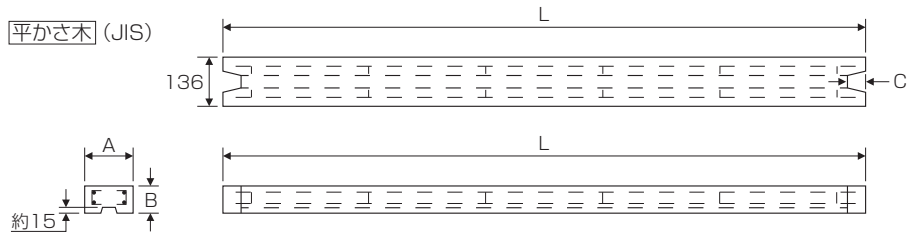
二連下すかし板



■仕様寸法表 (単位mm)

種類	長さ (mm)		断面各部の寸法 (mm)			配筋				重量 (kg)
	L	許容差	A	B	許容差	主筋		副筋		
						径 (mm)	本数	径 (mm)	本数	
並板 (JIS)	1720	±2	30	297	A = +3 -1 B = +3 -0	3.2	3	3.2	6	37
並板 1/2	820		30	297		3.2	3	3.2	3	18
並板 2100	2120		30	297		3.2	3	3.2	7	46
幅木	1720		37	297		3.2	3	3.2	6	45
幅木 1/2	820		37	297		3.2	3	3.2	3	21
各種すかし板	1720		30	297		お問い合わせ下さい				付図参照





■仕様寸法表 (単位mm)

種類	長さ (mm)		断面各部の寸法 (mm)				配筋				重量 (kg)
	L	許容差	A	B	C	許容差	径(mm)	本数	径(mm)	本数	
平かさ木 (JIS)	1800	±2	136	75	50	A = +3 -1 B = +3 -0	3.2	4	3.2	6	41
1/2 平かさ木	900		136	75	50		3.2	4	3.2	6	20
2100 平かさ木	2205		136	75	50		3.2	4	3.2	7	51
山型かさ木	1800		136	87	50		3.2	4	3.2	6	43
止かさ木	1880		136	75	50		3.2	4	3.2	6	43
山型止かさ木	1880		136	87	50		3.2	4	3.2	6	45
角かさ木 (左右)	1865		136	75	50		3.2	4	3.2	6	41

【施工例】

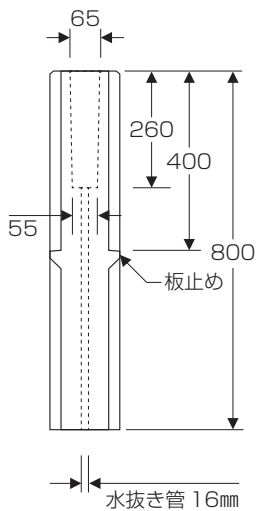


2番柱 2mスパン

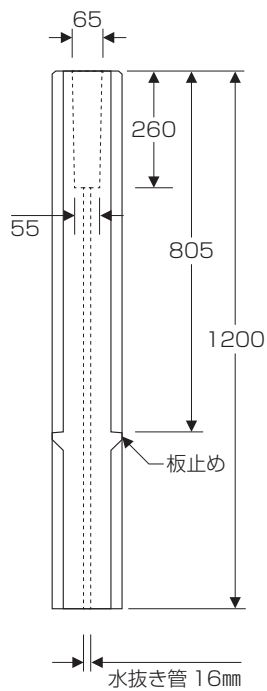


3番柱 1mスパン

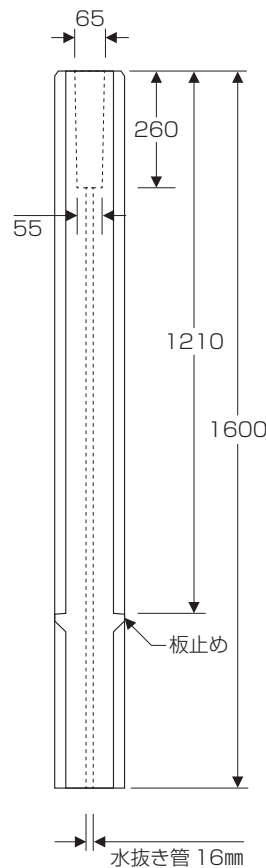
1番柱



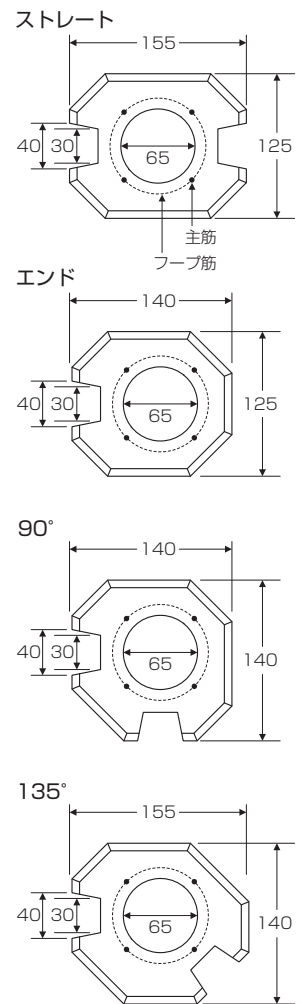
2番柱



3番柱



上部図



- 輸送・保管・施工の際は「取扱説明書」の注意事項をご確認ください。
- 土留め施工の際は「土圧に対する性能判定書」を確認の上、施工して下さい。
- 土留めとして施行する場合は土圧板を使用して下さい。
- より強固な土留め施工をする場合は、1m スパンにして下さい。
- 土留め施工の際は施工後、盛土側に無理な荷重を加えないで下さい。

【土圧に対する性能判定書】【耐震計算書】お渡しできます。  
施工も都建材工業でお請けいたします。

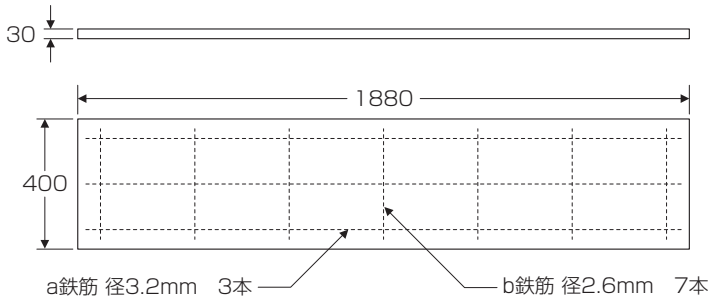
製品サイト  
QRコード



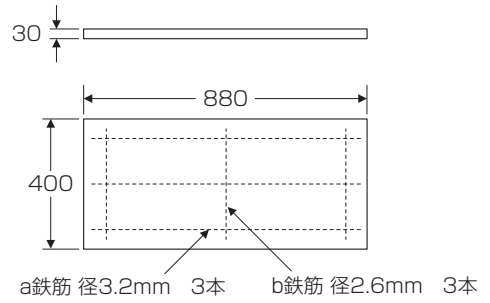
# グラウンドパーテーション®シリーズ フェンスウォール® フラット

**MIYAKO**  
Construction Material

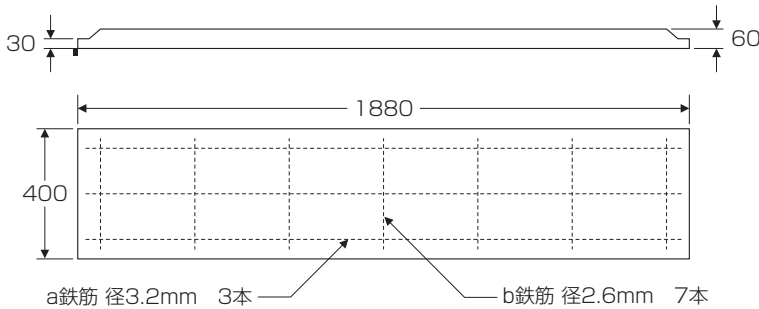
柵板 2mスパン用 54kg



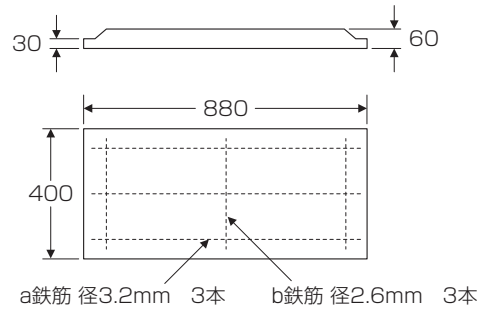
柵板 1mスパン用 25kg



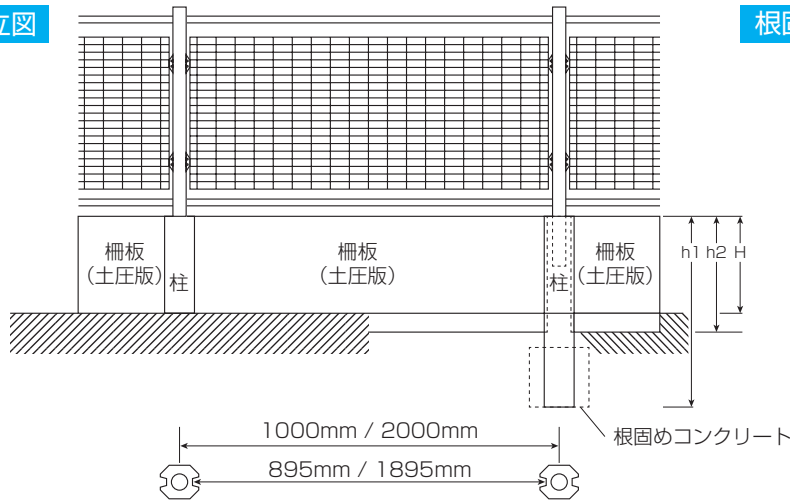
土圧板 2mスパン用 103kg



土圧板 1mスパン用 51kg

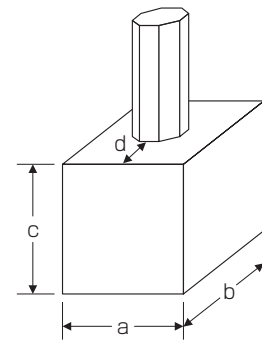


## 組立図



2000mmスパンの施工をする時は柵板が入る箇所の長さは1895mm  
1000mmスパンの施工をする時は柵板が入る箇所の長さは895mm

## 根固めコンクリート



※dは、柱の端からの厚さ

## ■根固めコンクリート寸法表 (単位mm)

全高 (フェンスを含めた地上高)	a	b	c	d
~1500	260	400	350	50
~2000	310	400	350	50

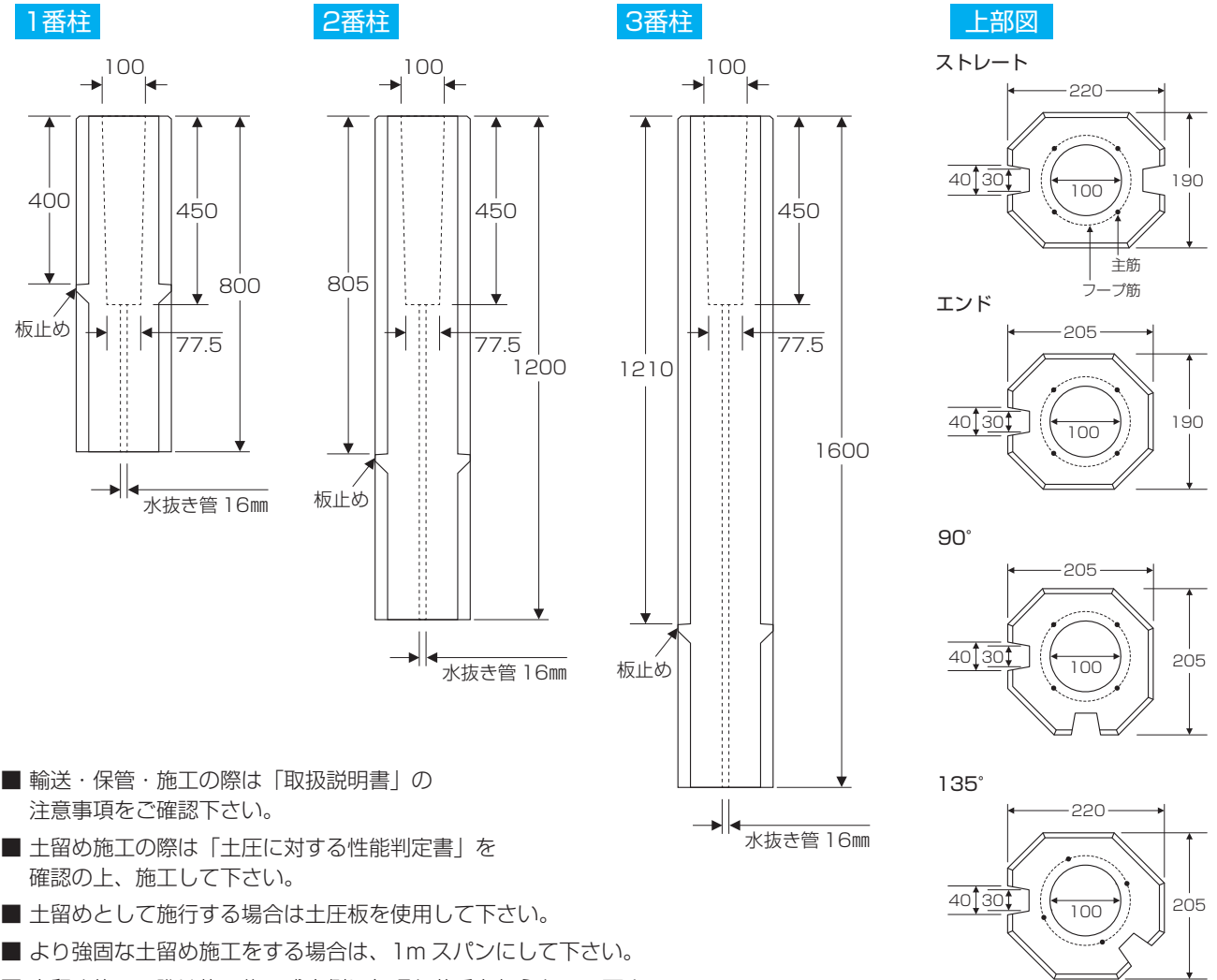
【土圧に対する性能判定書】

【耐震計算書】お渡しできます。

## ■標準組立寸法及び仕様寸法表 (単位mm)

名称	地上高さ H	全長 h1	柵板部分 h2	配筋				重量 (kg)
				主筋		副筋		
				径(mm)	本数	径(mm)	本数	
1番柱	~300	800	400	5	4	ポリエチレン製フープ筋	2	約31kg
2番柱	~700	1200	805	5	4	ポリエチレン製フープ筋	2	約45kg
3番柱	~1100	1600	1210	6	4	ポリエチレン製フープ筋	2	約59kg

【施工例】



- 輸送・保管・施工の際は「取扱説明書」の注意事項をご確認ください。
- 土留め施工の際は「土圧に対する性能判定書」を確認の上、施工して下さい。
- 土留めとして施行する場合は土圧板を使用して下さい。
- より強固な土留め施工をする場合は、1m スパンにして下さい。
- 土留め施工の際は施工後、盛土側に無理な荷重を加えないで下さい。

【土圧に対する性能判定書】【耐震計算書】お渡しできます。  
 施工も都建材工業でお請けいたします。

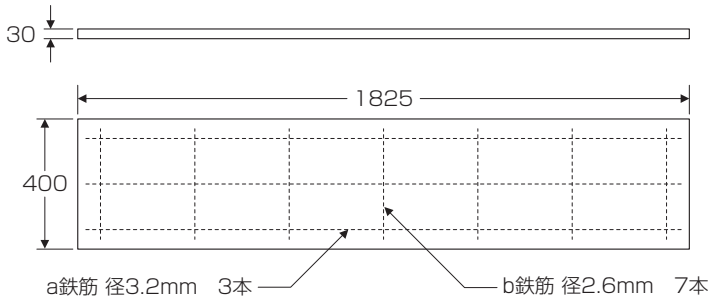
製品サイト  
 QRコード



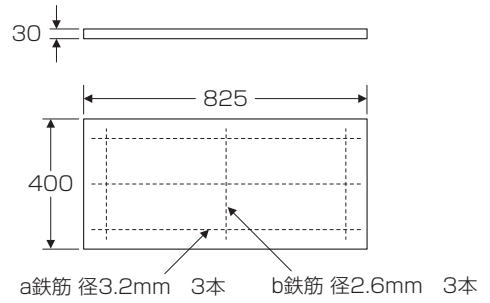
# グラウンドパーテーション®シリーズ フェンスウォール® ワイド

MIYAKO  
Construction Material

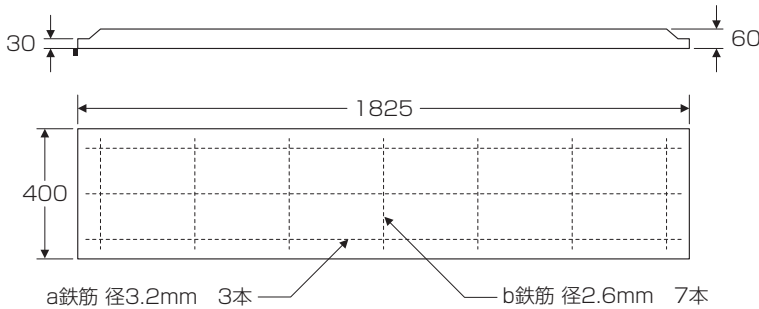
柵板 2mスパン用 54kg



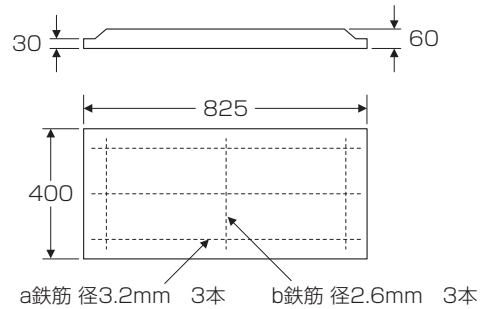
柵板 1mスパン用 25kg



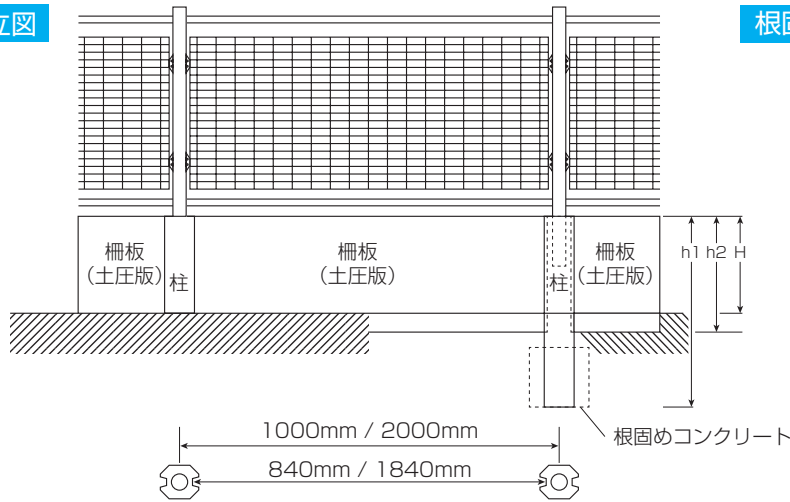
土圧板 2mスパン用 103kg



土圧板 1mスパン用 51kg

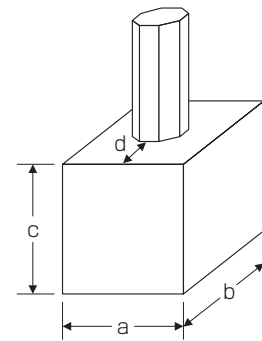


## 組立図



2000mmスパンの施工をする時は柵板が入る箇所の長さは1840mm  
1000mmスパンの施工をする時は柵板が入る箇所の長さは840mm

## 根固めコンクリート



※dは、柱の端からの厚さ

## ■根固めコンクリート寸法表 (単位mm)

全高 (フェンスを含めた地上高)	a	b	c	d
~1500	260	400	350	50
~2500	310	400	350	50

【土圧に対する性能判定書】

【耐震計算書】お渡しできます。

## ■標準組立寸法及び仕様寸法表 (単位mm)

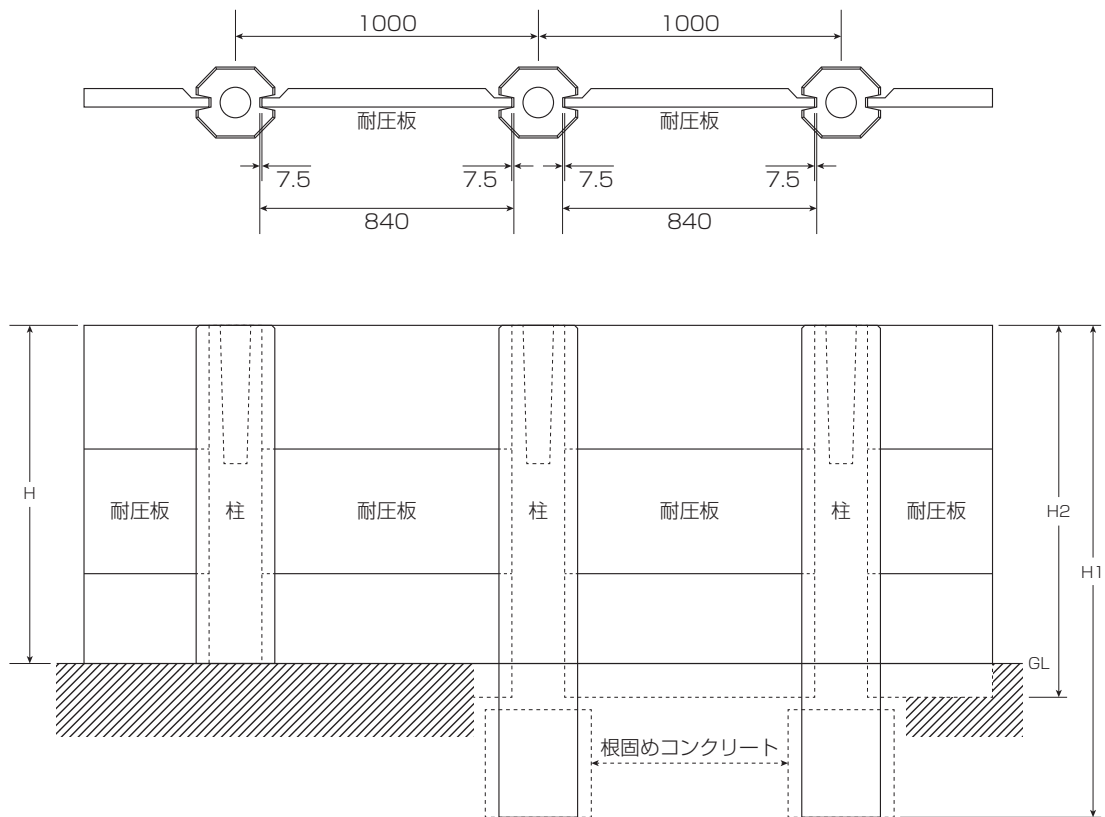
名称	地上高さ H	全長 h1	柵板部分 h2	配筋				重量 (kg)
				主筋		副筋		
				径(mm)	本数	径(mm)	本数	
1番柱	~300	800	400	D10	4	ポリエチレン製フープ筋	2	約60kg
2番柱	~700	1200	805	D10	4	ポリエチレン製フープ筋	2	約95kg
3番柱	~1100	1600	1210	D10	4	ポリエチレン製フープ筋	2	約131kg



【試験施工】



【組立図】

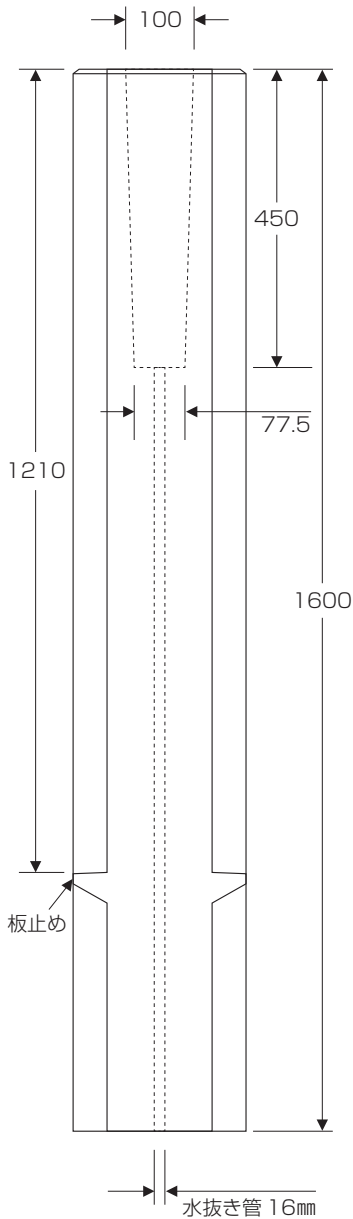


【耐水圧設計計算書】【施工要領書】お渡しできます。  
施工も都建材工業でお請けいたします。

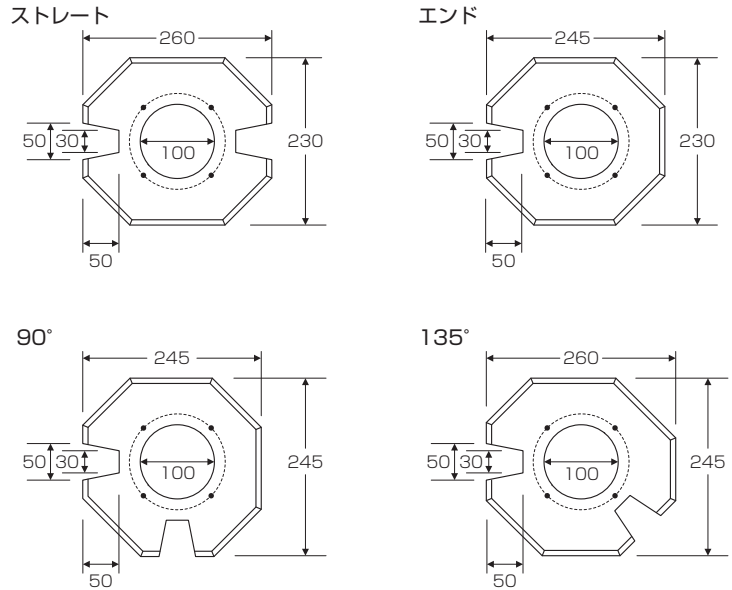
製品サイト  
QRコード



**3番柱**

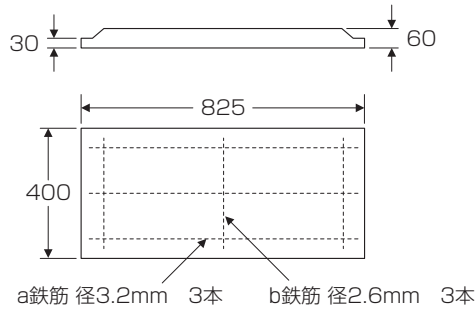


**上部図**

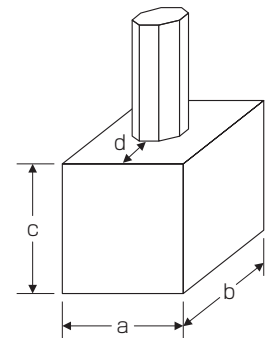


**耐圧板 1mスパン用**

51kg



**根固めコンクリート**



\*dは、柱の端からの厚さ

- ミヤコWGは、1100mmまでの止水施工が可能。
- 700mmまでの止水施工の場合はフェンスウォール ワイドを使用して下さい。
- 輸送・保管・施工の際は「施工要領書」をご確認下さい。

**■根固めコンクリート寸法表 (単位mm)**

全高 (フェンスを含めた地上高)	a	b	c	d
~2500	350	400	350	50

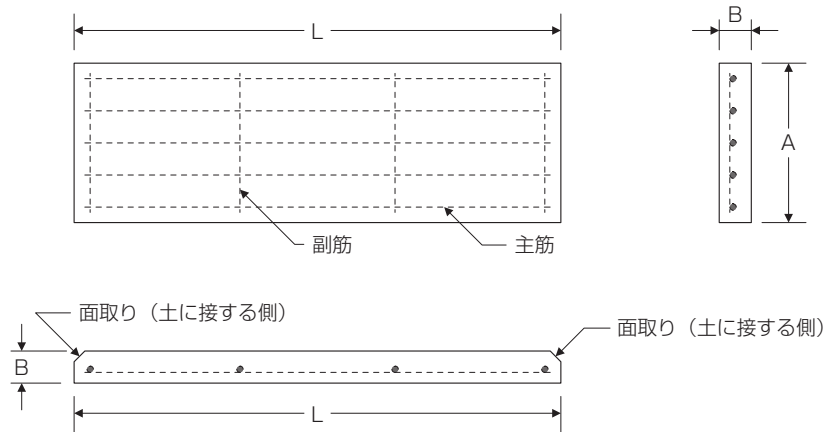
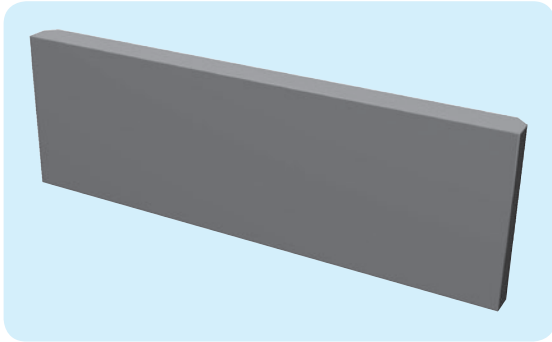
【耐水圧設計計算書】

【施工要領書】 お渡しできます。

**■標準組立寸法及び仕様寸法表 (単位mm)**

名称	地上高さ H	全長 h1	柵板部分 h2	配筋				重量 (kg)
				主筋		副筋		
				径(mm)	本数	径(mm)	本数	
3番柱	~1100	1600	1210	D10	4	ポリエチレン製フープ筋	3	178kg

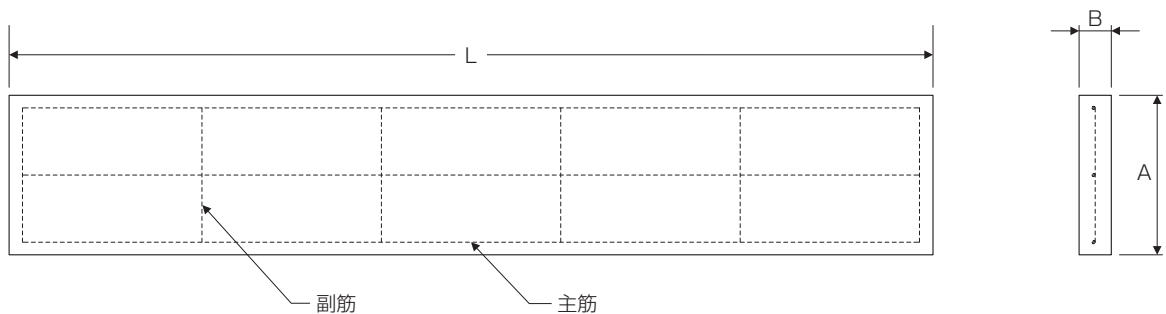
【土留め板】



■仕様寸法表 (単位mm)

名称	L	A	B	配筋				重量	
				主筋		副筋			
				径(mm)	本数	径(mm)	本数		
土留め板	910	910	298	60	6	5	6	4	40kg
	1410	1410	298	60	6	5	6	5	62kg

【厚板】



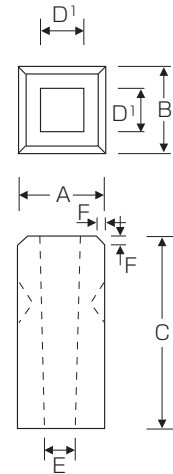
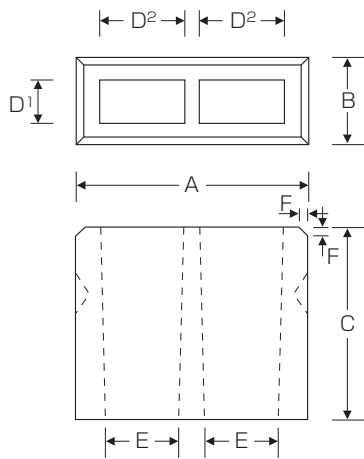
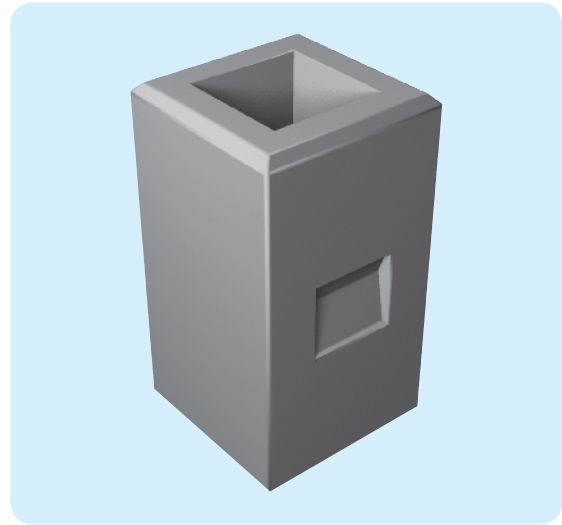
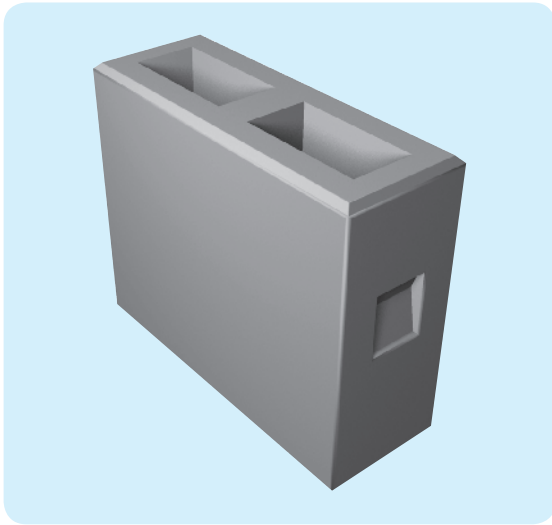
■仕様寸法表 (単位mm)

名称	L	A	B	配筋				重量
				主筋		副筋		
				径(mm)	本数	径(mm)	本数	
厚板	1720	297	60	D10	3	6	6	73kg





[フェンス沓石]



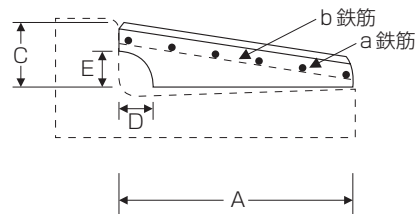
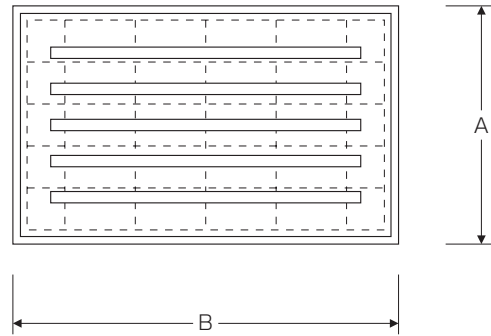
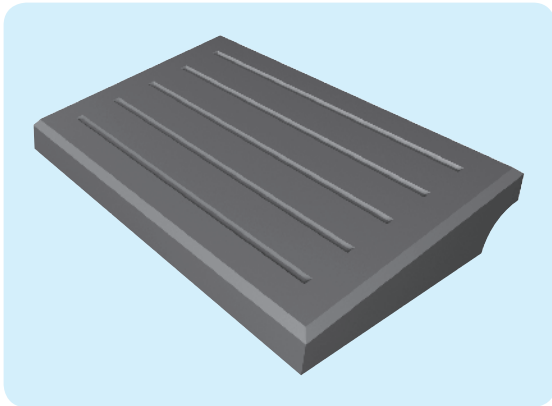
■仕様寸法表 (単位mm)

名 称	A	B	C	D <sup>1</sup>	D <sup>2</sup>	E	F	重 量	
180	180×300A	180	180	300	115	—	95×95	10	14kg
	180×450B	180	180	450	115	—	95×95	10	22kg
200	200×300A	200	200	300	110	—	95×95	10	20kg
	200×450B	200	200	450	110	—	90×90	10	31kg
	550×450C	550	200	450	100	200	80×180 80×180	10	80kg
250	250×450	250	250	450	150	—	115×115	12	46kg
	250×600	250	250	600	150	—	100×100	12	66kg
300	300×300	300	300	300	180	—	165×165	12	41kg
	300×400	300	300	400	180	—	130×130	12	61kg
	300×450	300	300	450	180	—	155×155	12	64kg
	300×500	300	300	500	180	—	150×150	12	73kg
	300×600	300	300	600	180	—	145×145	12	87kg
400	400×400	400	400	400	180	—	160×160	20	125kg
	400×500	400	400	500	180	—	155×155	20	157kg
	400×600	400	400	600	180	—	150×150	20	189kg

※その他の寸法も取り扱っております。



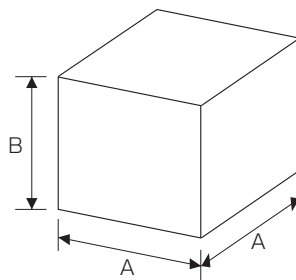
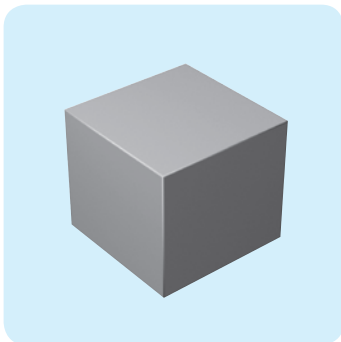
【渡り石】



■仕様寸法表 (単位mm)

名称	A	B	C	D	E	a 鉄筋	b 鉄筋	重量
渡り石	370	600	100	50	50	径4mm 6本	径4mm 7本	36kg

【束石】

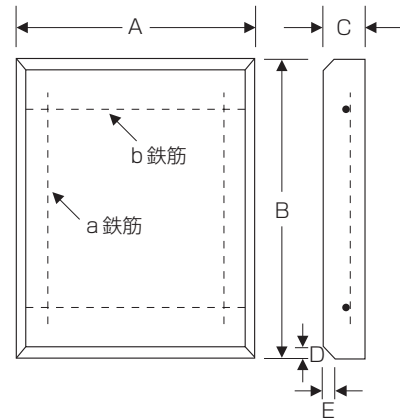
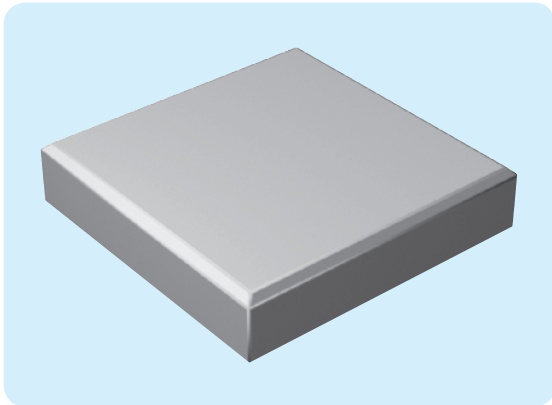


■仕様寸法表 (単位mm)

名称	A	B	C	D	E	重量
束石	150×150×120	150	120	—	—	6kg
	200×200×180	200	180	—	—	17kg
	300×300×150	300	150	—	—	33kg



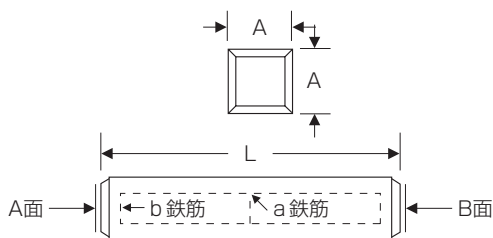
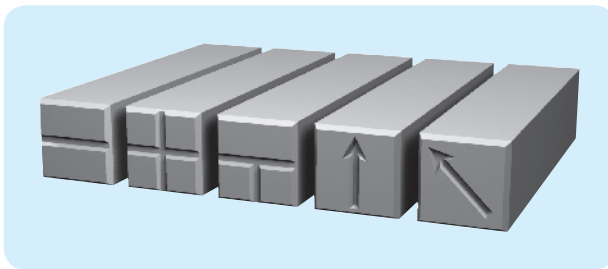
【板石】



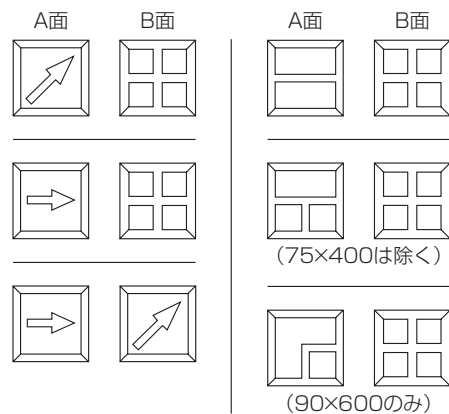
■仕様寸法表 (単位mm)

名称	A	B	C	D	E	a 鉄筋	b 鉄筋	重量	
板石	300×300	300	300	60	8	5	—	—	13kg
	360×450	360	450	60	8	5	径2.6mm 2本	径2.6mm 2本	23kg
	360×600	360	600	60	8	5	径2.6mm 2本	径2.6mm 3本	30kg
	400×400	400	400	60	8	5	径2.6mm 2本	径2.6mm 2本	23kg
	450×600	450	600	60	8	5	径2.6mm 3本	径2.6mm 3本	38kg

【境界石】



境界石天上マーク パターン表



■仕様寸法表 (単位mm)

名称	A	L	a 鉄筋	b 鉄筋	重量	
境界石	75×400	75	400	径4mm 1本	—	5kg
	90×450	90	450	径4mm 1本	—	9kg
	90×600	90	600	径4mm 2本	—	12kg
	100×600	100	600	径4mm 4本	径3.2mm 3本	15kg

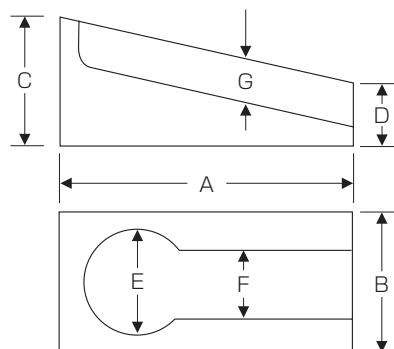
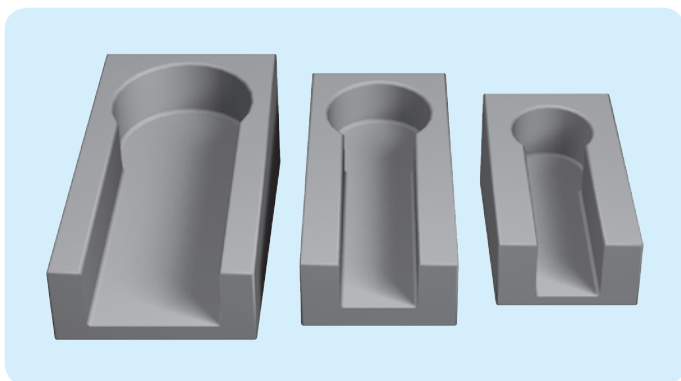


板石



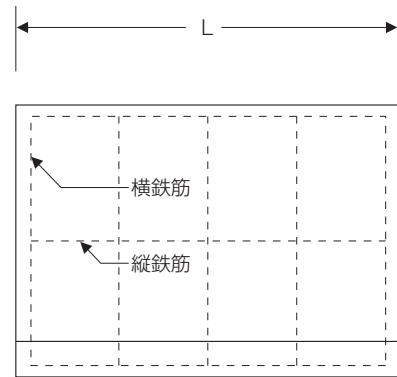
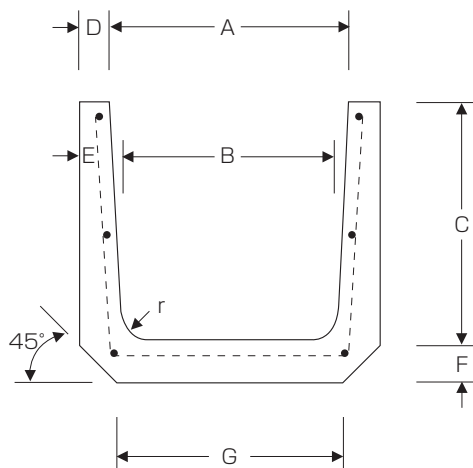
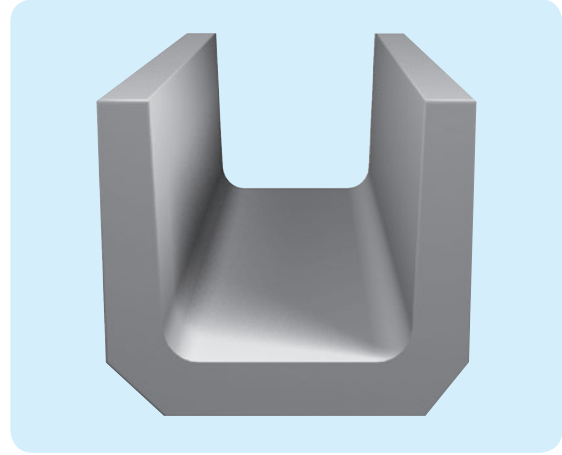
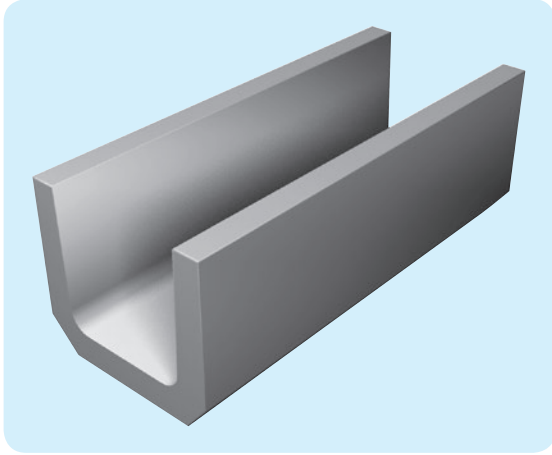
境界石

【樋受石】



■仕様寸法表 (単位mm)

名称	A	B	C	D	E	F	G	重量
樋受石	小	240	130	105	65	80	60	5kg
	中	305	140	115	65	105	70	7kg
	大	345	180	130	70	140	120	11kg

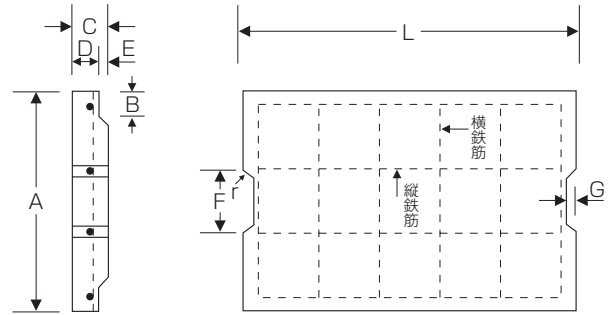
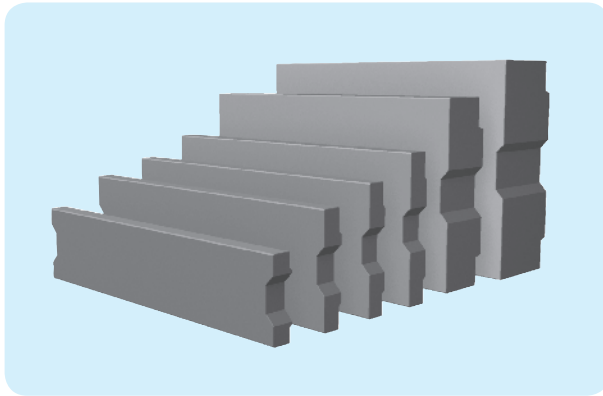


■仕様寸法表 (単位mm)

名称	A	B	C	D	E	F	G	r	L	縦鉄筋	横鉄筋	重量
90	90	80	90	20	25	25	90	22	600	径2.6mm 3本	径2.6mm 4本	10kg
120	120	110	120	25	30	30	135	30	600	径2.6mm 3本	径2.6mm 4本	17kg
150	150	140	150	30	35	35	160	30	600	径2.6mm 5本	径2.6mm 5本	25kg
180	180	170	180	35	40	40	190	50	600	径2.6mm 5本	径3.2mm 5本	35kg
240	240	220	240	45	50	50	240	50	600	径3.2mm 7本	径3.2mm 5本	55kg
300	300	260	300	50	60	60	300	50	600	径3.2mm 9本	径4mm 5本	77kg



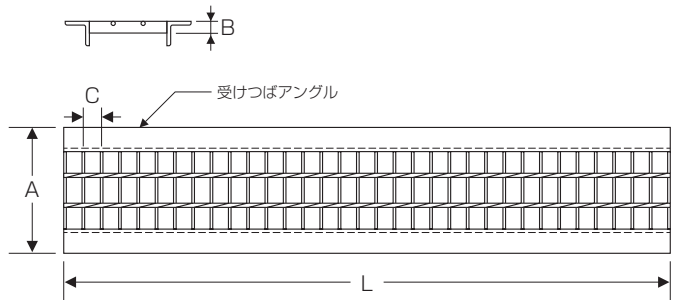
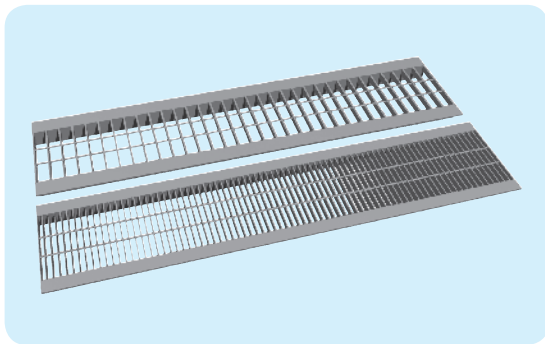
【蓋】



■仕様寸法表 (単位mm) コンクリート蓋

名称	A	B	C	D	E	F	G	r	L	縦鉄筋	横鉄筋	重量
90	130	22	35	30	5	70	15	15	600	径2.6mm 2本	径2.6mm 3本	6kg
120	180	35	35	30	5	75	15	15	600	径2.6mm 2本	径2.6mm 3本	8kg
150	210	35	35	30	5	75	15	15	600	径2.6mm 3本	径2.6mm 5本	10kg
180	250	40	40	35	5	75	15	15	600	径2.6mm 3本	径2.6mm 6本	13kg
240	330	50	45	40	5	90	15	15	600	径3.2mm 4本	径3.2mm 6本	20kg
240厚蓋	330	50	100	85	15	90	15	15	600	径6mm 3本	D-10 5本	44kg
300	400	55	60	50	10	100	15	15	600	径3.2mm 4本	径4mm 6本	33kg
300厚蓋	400	55	100	85	15	100	15	15	600	径6mm 4本	D-10 5本	54kg

【U字溝用ツバ付グレーチング蓋】

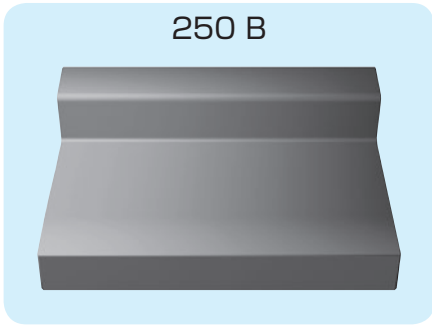


■仕様寸法表 (単位mm) グレーチング蓋

名称	A	B	C	L	受けつばアングル	
普通目	90	134	19	33	995	L 3×30×30
	120	164	19	33	995	L 3×30×30
	150	210	19	30	995	L 5×40×40
	180	240	19	30	995	L 5×40×40
	240	300	25	30	995	L 5×40×40
	300	360	25	30	995	L 5×40×40
細目	90	134	19	12.5	995	L 3×30×30
	120	164	19	12.5	997	L 3×30×30
	150	194	19	12.5	997	L 3×30×30
	180	224	19	12.5	997	L 3×30×30
	240	284	19	12.5	997	L 3×30×30
	300	360	25	12.5	997	L 5×40×40

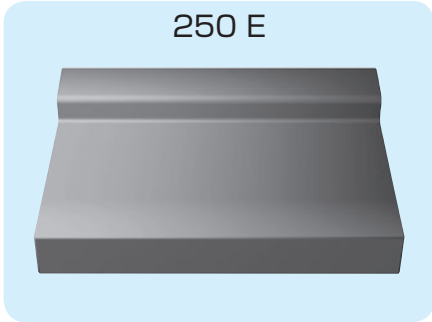
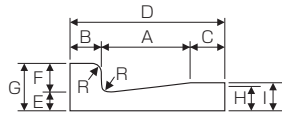
※すべて取り寄せとなります。  
 ※荷重等はお問い合わせ下さい。  
 ※仕様が変更になる場合があります。





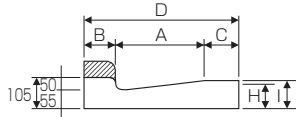
250 B

B形

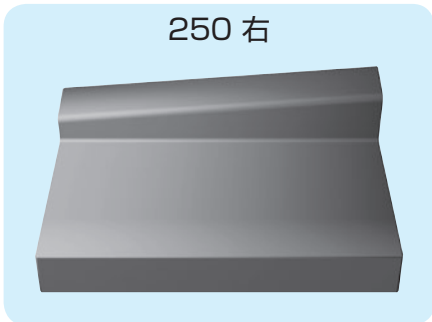
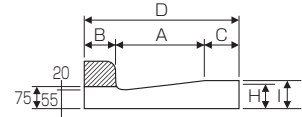


250 E

E形

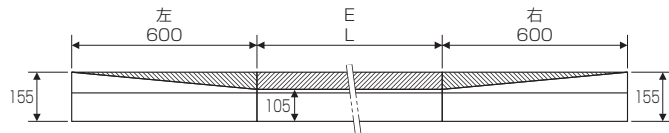


歩行者横断用

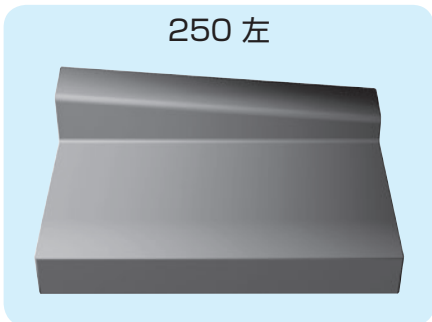


250 右

車乗り入れ部左右(10→5)

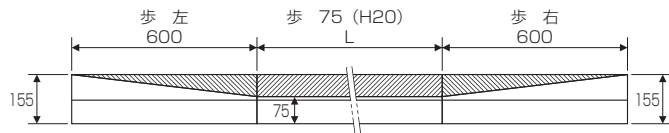


斜線の部分を排除した製品の呼び名



250 左

歩行者横断部左右(10→2)



## ■仕様寸法表 (単位mm)

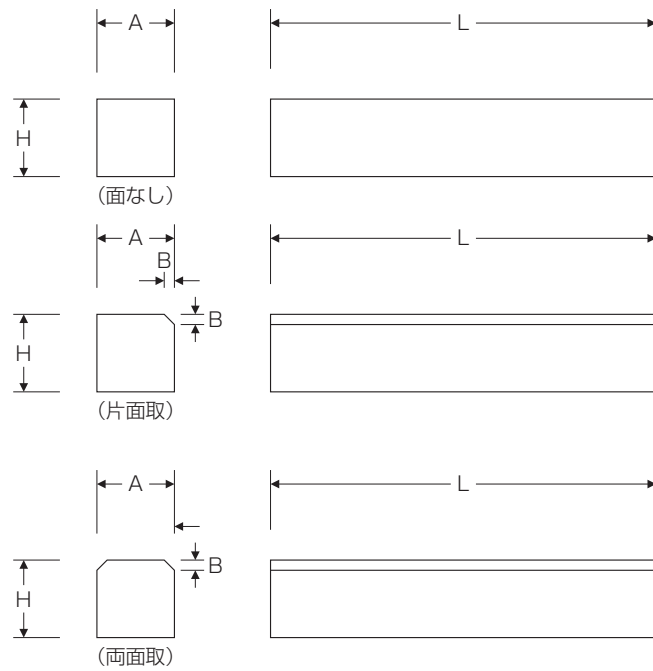
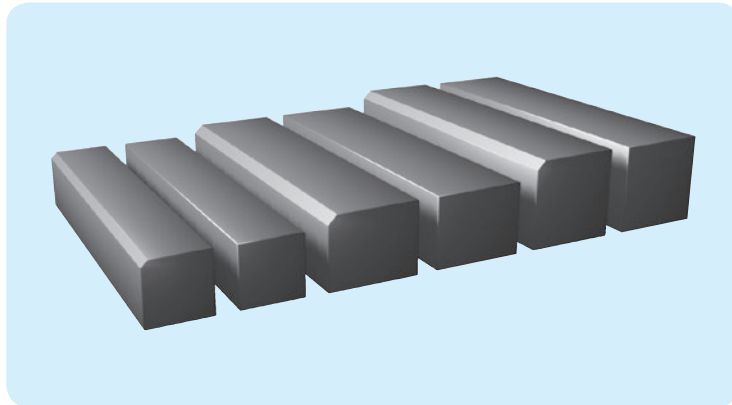
名称	A	B	C	D	E	F	G	H	I	R	L	縦鉄筋	横鉄筋	重量
鉄筋コンクリートL形 250 B	250	100	100	450	55	100	155	80	85	20	600	径4mm 5本	径4mm 5本	59kg
250 E	250	100	100	450	55	50	105	80	85	—	600	径4mm 5本	径4mm 5本	52kg
段差250(2cm)歩行者横断用	250	100	100	450	55	20	75	80	85	—	600	径4mm 5本	径4mm 5本	47kg
250左(10→5)	250	100	100	450	55	100	50	80	85	—	600	径4mm 5本	径4mm 5本	56kg
250右(10→5)	250	100	100	450	55	50	100	80	85	—	600	径4mm 5本	径4mm 5本	56kg
250左(10→2)	250	100	100	450	55	100	20	155	75	80	85	径4mm 5本	径4mm 5本	52kg
250右(10→2)	250	100	100	450	55	20	100	75	155	80	85	径4mm 5本	径4mm 5本	52kg

※その他の種類、関連製品につきましても取り扱い出来ます。



鉄筋コンクリートL形

## 【地先境界ブロック】



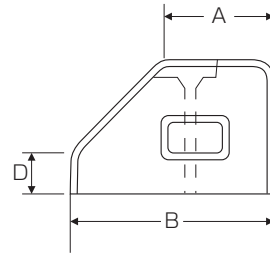
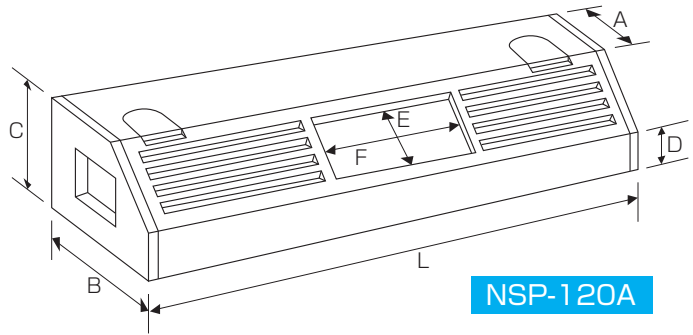
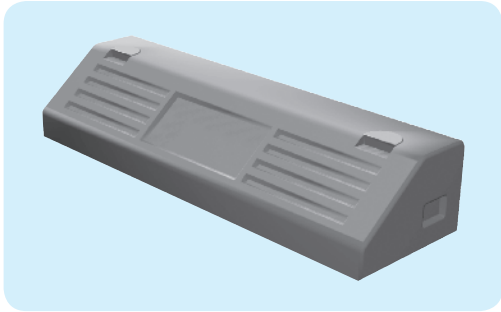
### ■仕様寸法表 (単位mm)

名 称		A	B	H	L	重 量
公園ブロック	面なし	100	—	100	600	14kg
	片面取	100	10	100	600	14kg
地先境界ブロックA	面なし	120	—	120	600	20kg
	片面取	120	10	120	600	20kg
	両面取	120	10	120	600	20kg
地先境界ブロックB	面なし	150	—	120	600	26kg
	片面取	150	15	120	600	26kg
地先境界ブロックC	面なし	150	—	150	600	32kg
	片面取	150	15	150	600	32kg

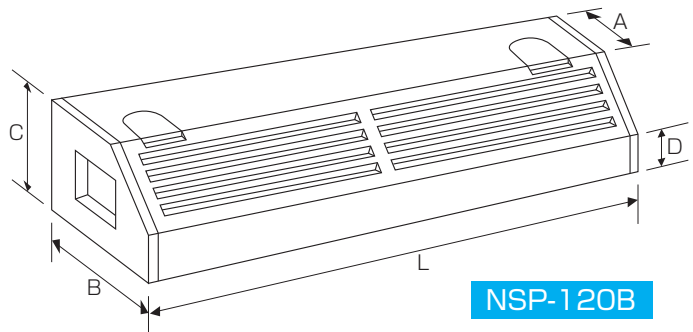
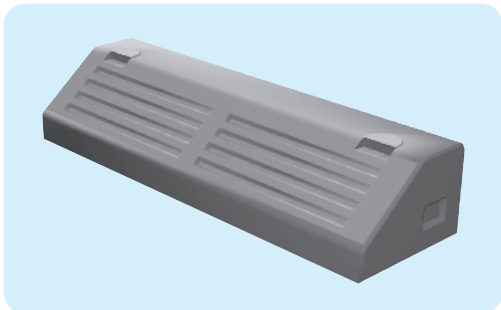




[NSP-100A・NSP-120A]



[NSP-100B・NSP-120B]

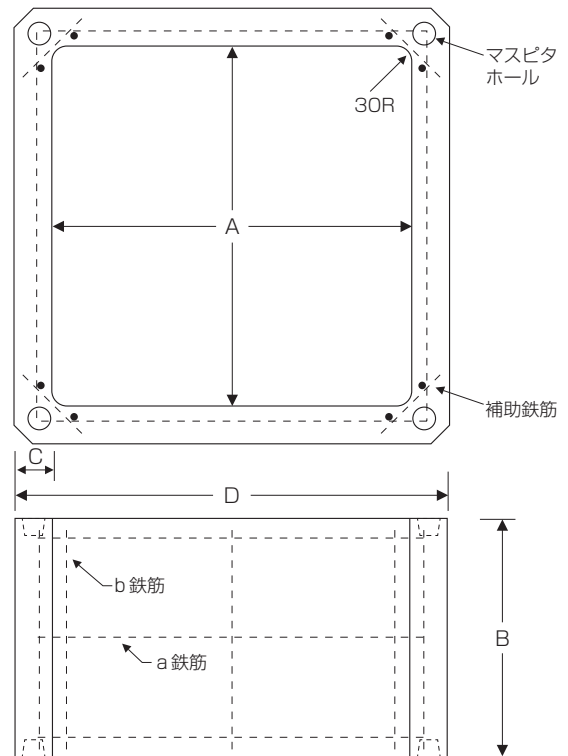
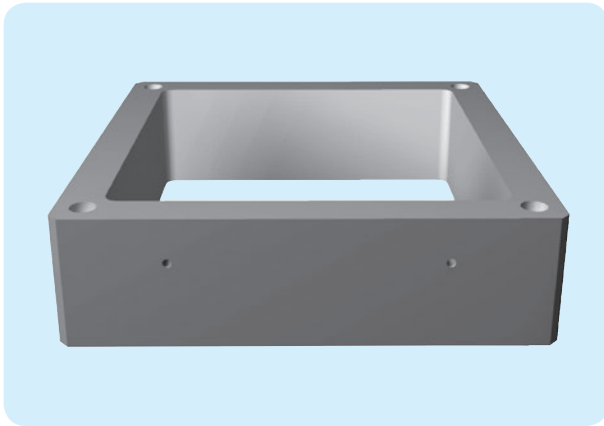


■仕様寸法表 (単位mm)

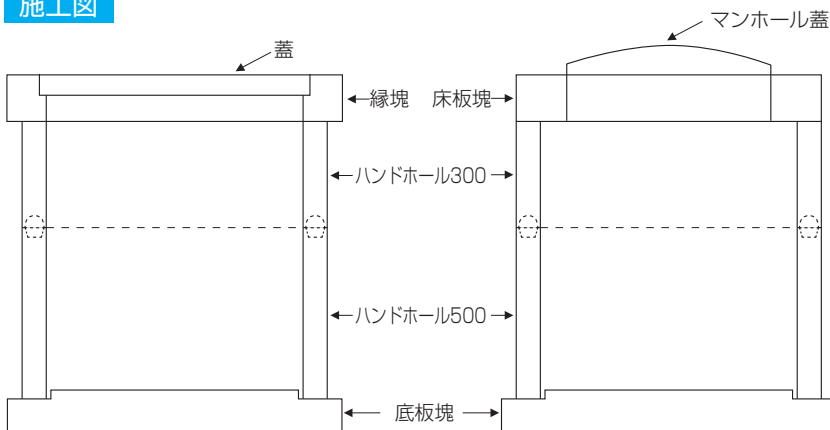
名 称		A	B	C	D	E	F	L	重 量
パーキングブロック	NSP-100A	90	160	100	35	70	180	600	18.5kg
	NSP-120A	100	180	120	40	70	180	600	25kg
	NSP-100B	90	160	100	35	—	—	600	18.5kg
	NSP-120B	100	180	120	40	—	—	600	25kg

※アンカーピンはコンクリート用、アスファルト用があります。  
 ※パーキングボンド20kg、2.5kg、イージーボンドEVO (1kg相当) があります。  
 ※NSP-100A・NSP-120A用のシールはお問い合わせ下さい。

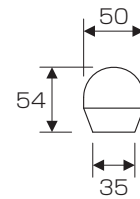




## 施工図



## マスピタ



弊社のハンドホールにあるマスピタホールにマスピタを設置する事により施工時(積み重ねる時)、安全かつ容易に重ねる事が出来ます。

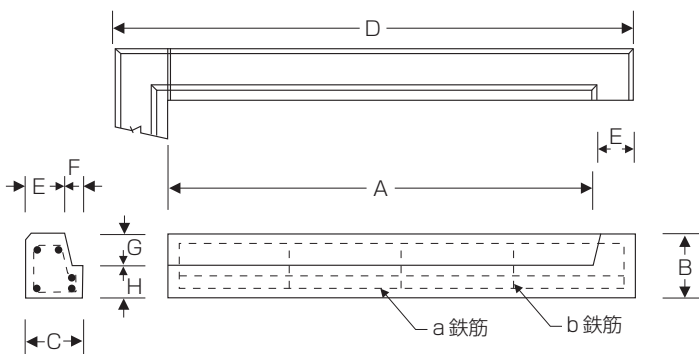
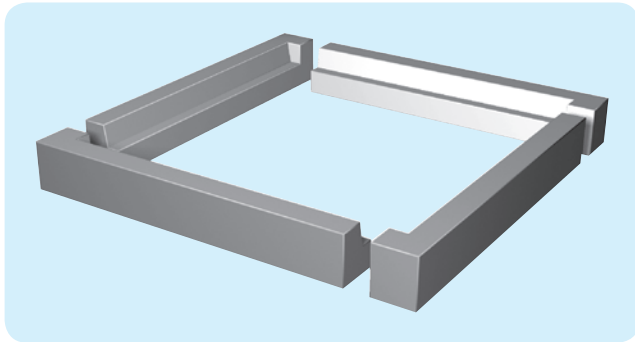
## 仕様寸法表 (単位mm)

名称	A	B	C	D	a 鉄筋	b 鉄筋	補助鉄筋	重量
750	750	300	80	910	D-10 2本	径6mm 12本	—	191kg
		500	80	910	D-10 3本	径6mm 12本	—	313kg
800	800	300	100	1000	D-10 2本	径6mm 12本	—	256kg
		500	100	1000	D-10 3本	径6mm 12本	—	431kg
900	900	300	100	1100	D-10 2本	径6mm 12本	—	285kg
		500	100	1100	D-10 3本	径6mm 12本	—	474kg
1000	1000	300	100	1200	D-10 2本	径6mm 12本	—	312kg
		500	100	1200	D-10 3本	径6mm 12本	—	522kg
1200	1200	300	100	1400	D-10 2本	径6mm 16本	—	375kg
		500	100	1400	D-10 3本	径6mm 16本	—	627kg
★1500	1500	300	150	1800	D-10 2本	径6mm 20本	—	716kg
		500	150	1800	D-10 3本	径6mm 20本	D-10 12本	1190kg

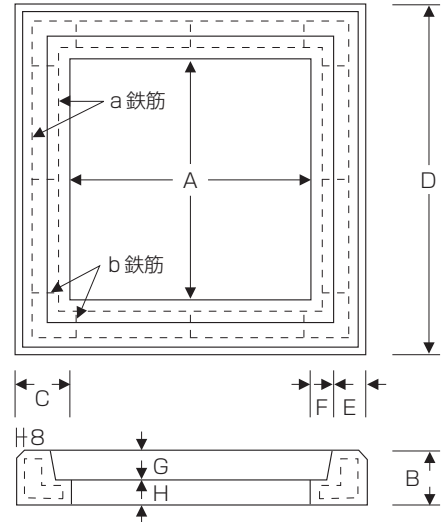
※インサートM16 4ヶ所  
★は受注生産となります。



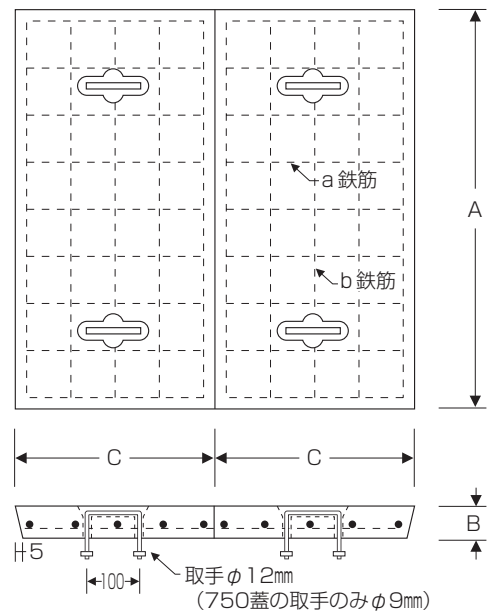
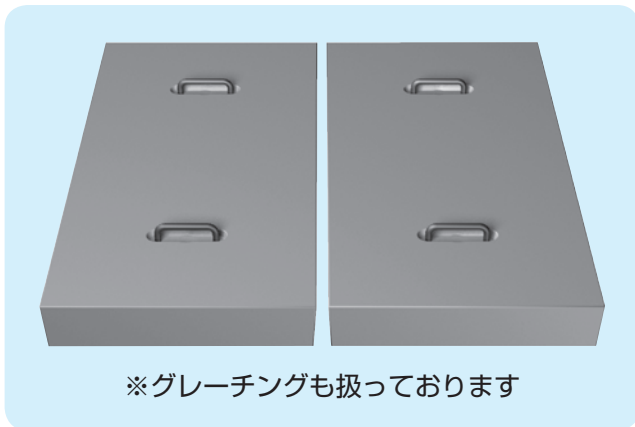
## 【縁塊 (800~1000用)】



## 縁塊 (750用)



## 【蓋】

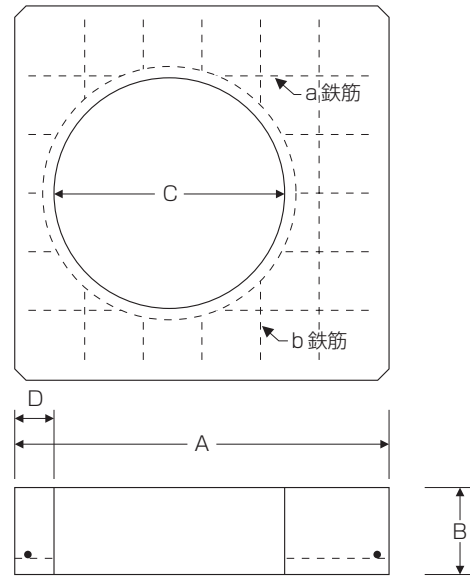
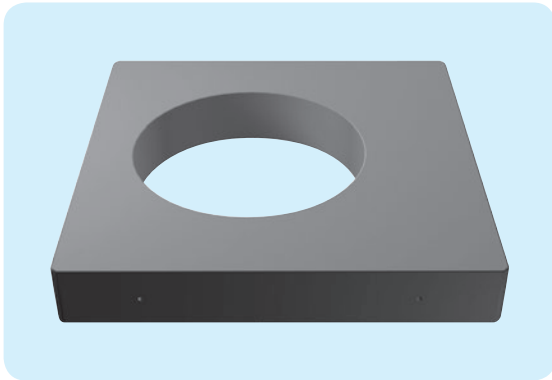


### ■仕様寸法表 (単位mm)

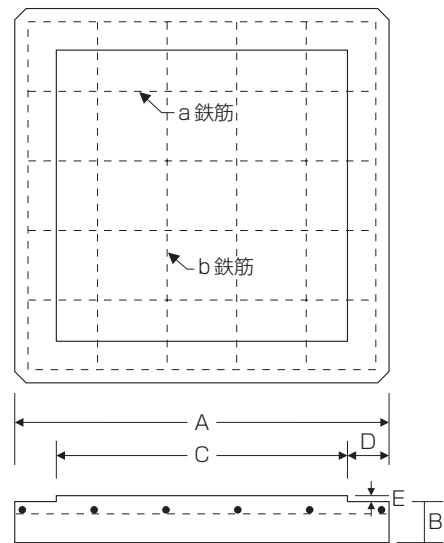
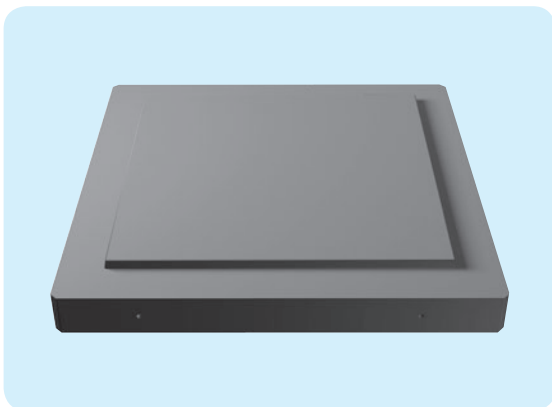
名称	A	B	C	D	E	F	G	H	a 鉄筋	b 鉄筋	重量	
縁塊	750	750	130	115	980	80	35	60	70	径6mm 5本	径4mm 12本	106kg
	800	800	130	110	1015	80	30	60	70	径6mm 5本×4	径4mm 5本×4	112kg
	900	900	130	110	1115	80	30	60	70	径6mm 5本×4	径4mm 5本×4	124kg
	1000	1000	130	110	1215	80	30	60	70	径6mm 5本×4	径4mm 6本×4	136kg
蓋	750	814	60	407	—	—	—	—	—	D-10 9本×2	D-10 5本×2	94kg
	800	864	60	432	—	—	—	—	—	D-10 9本×2	D-10 5本×2	108kg
	900	964	60	482	—	—	—	—	—	D-10 9本×2	D-10 5本×2	134kg
	1000	1064	60	532	—	—	—	—	—	D-10 10本×2	D-10 5本×2	162kg



【床板塊】



【底板塊】



■仕様寸法表 (単位mm)

・ 1200、1500は段差なし

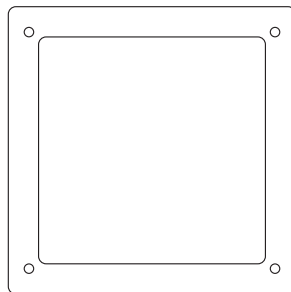
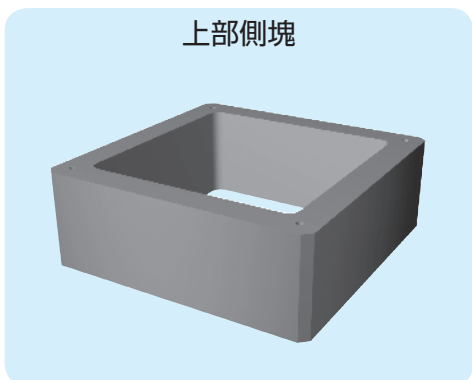
名称	A	B	C	D	E	a 鉄筋	b 鉄筋	重量	
床板塊	750	910	150	600	120	—	D-10 9本	D-10 9本	199kg
	800	1000	150	600	150	—	D-10 10本	D-10 10本	262kg
	900	1100	150	600	150	—	D-10 11本	D-10 11本	339kg
	1000	1200	150	600	180	—	D-10 12本	D-10 12本	425kg
	1200	1400	200	600	230	—	D-10 12本	D-10 12本	809kg
	★ 1500	1800	200	600	300	—	D-10 15本	D-10 15本	1434kg
底板塊	750	910	100	740	85	20	D-10 7本	D-10 7本	228kg
	800	1000	100	790	105	20	D-10 7本	D-10 7本	274kg
	900	1100	100	890	105	20	D-10 8本	D-10 8本	334kg
	1000	1200	100	990	105	20	D-10 9本	D-10 9本	401kg
	1200	1400	100	—	—	—	D-10 11本	D-10 11本	478kg
	★ 1500	1800	150	—	—	—	D-10 11本	D-10 11本	1194kg

★は受注生産となります。

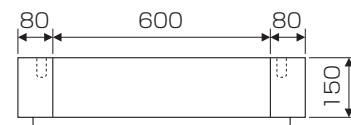


【信号用ハンドホール】

エコセメント使用製品

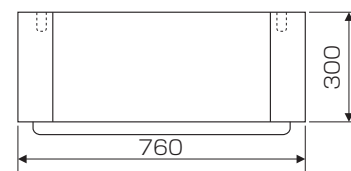


H150

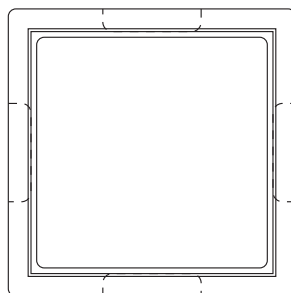
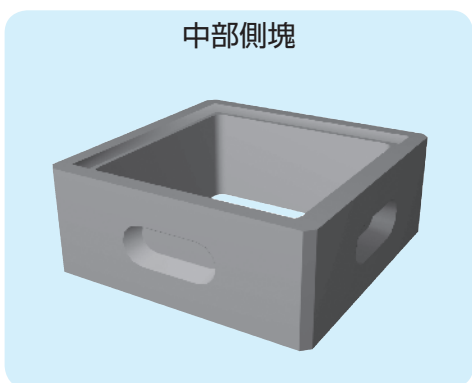


参考重量82kg

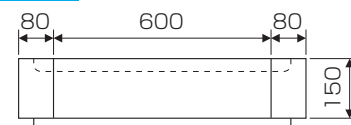
H300



参考重量161kg

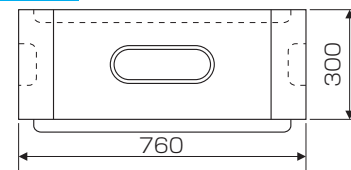


H150

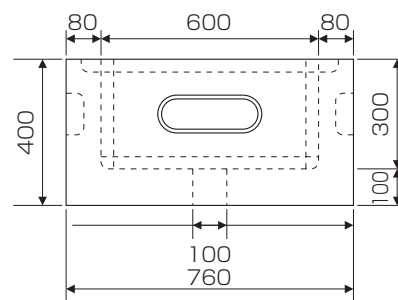
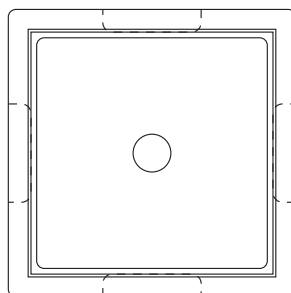
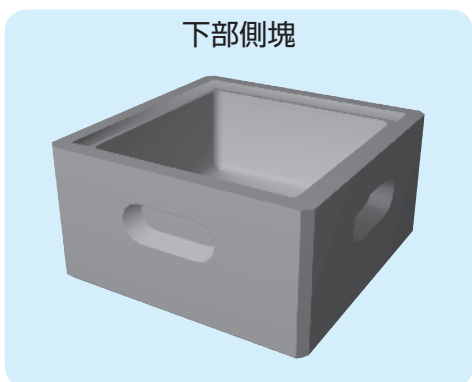


参考重量75kg

H300



参考重量140kg

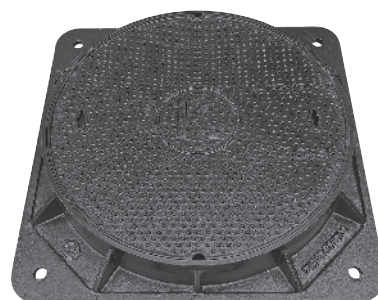


参考重量279kg



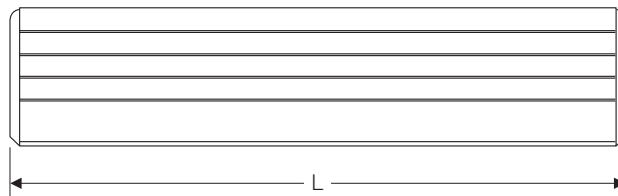
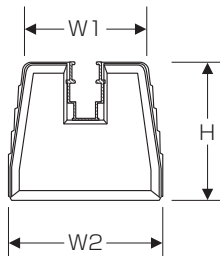
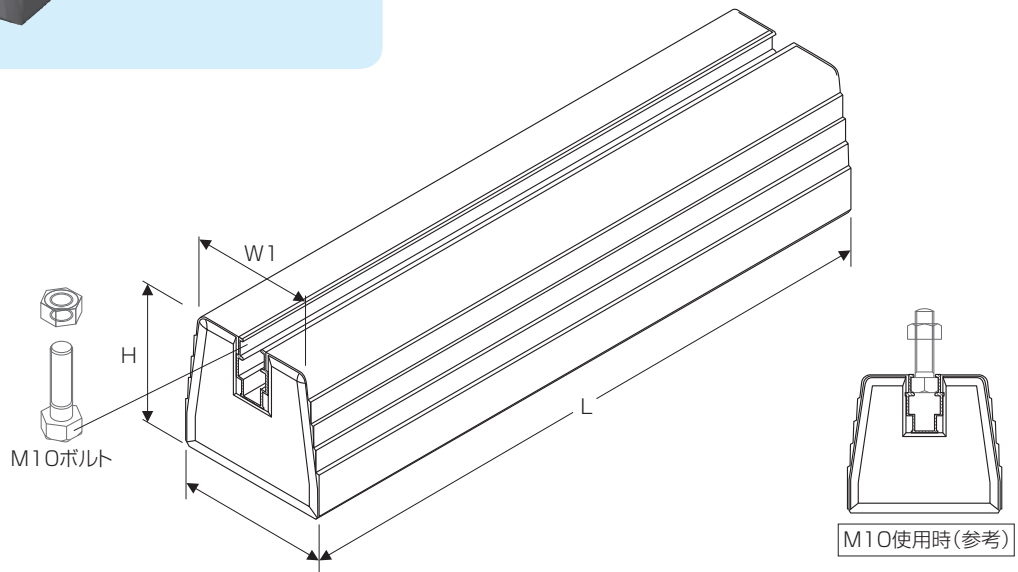
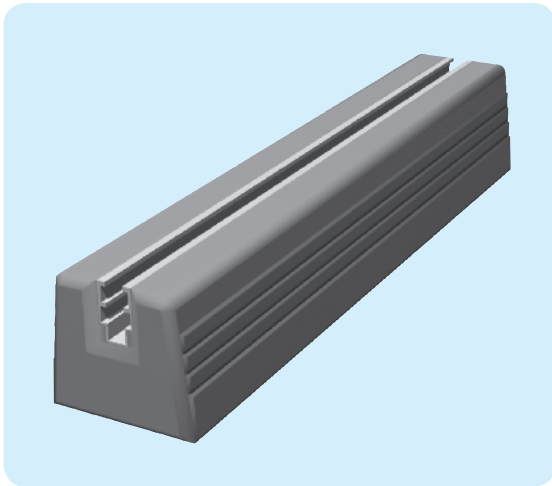
黒蓋

鉄蓋



黒蓋ノンスリップ





## ■仕様寸法表 (単位mm)

名称		W1	W2	H	L	重量
スライドブロック	90-400	80	100	90	400	7.1kg
	90-500	80	100	90	500	8.9kg
	120-400	90	120	120	400	11.2kg
	120-500	90	120	120	500	14kg
	120-600	90	120	120	600	16.8kg

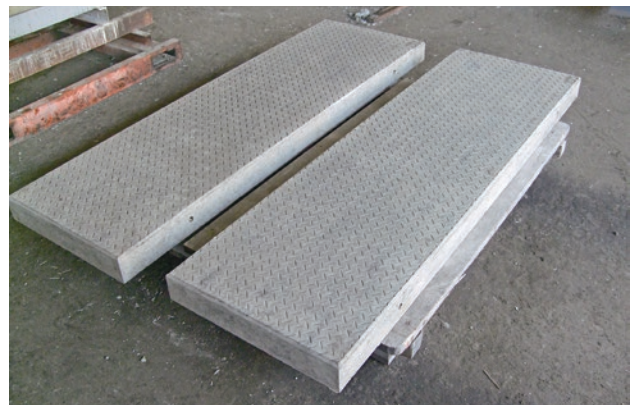
※その他のサイズも取り寄せ可能です。





都建材工業では長年にわたり、コンクリート製品製造用の型枠を自社で製作してまいりました。そのノウハウと技術を活かして積極的に新商品の開発や従来品の改良に取り組んでいます。

そしてお客様のご要望のままに製作する特注品や、既製品に変更を施した改良品等のご要望にも、安く、早く、フレキシブルに対応してまいります。



## ご注文方法

ご 相 談：個数とラフスケッチなどで十分です。

御見積もり：図面作成から御見積もりまで無料です。

製 作 開 始：一個からでも製作いたします。

詳しくは都建材工業（株）のホームページをご覧ください

都建材工業では外構工事もお請け致します。

鉄筋コンクリート組立塀（万年塀）やフェンスウォールの新設や補修など外構工事に関する事ならなんでもお気軽にご相談ください。



近頃、日本各地で大地震が相次いでいます。それに伴い、塀やその施工方法等の安全性が問われています。正しく施工された組立塀は安全安心な構築物ですが、弊社では古くなった組立塀の安全性調査をしております。有償ではございますが是非お気軽にご相談下さい。

調査内容としましては、

- ① 適正な製品
- ② 正しい施工
- ③ 定期的な管理

以上がクリア出来ているか否かを現地にて調査し報告書としてお纏め致します。



調査報告書







