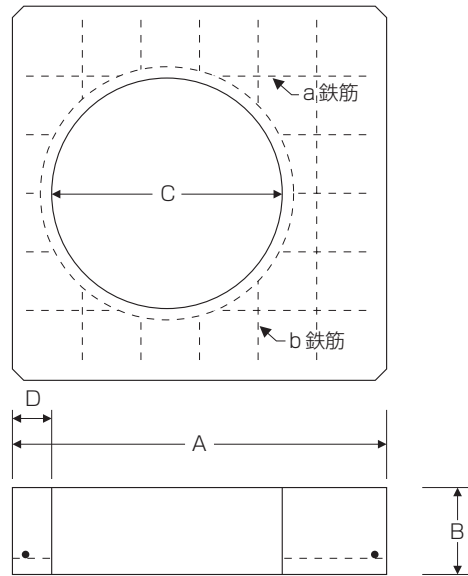
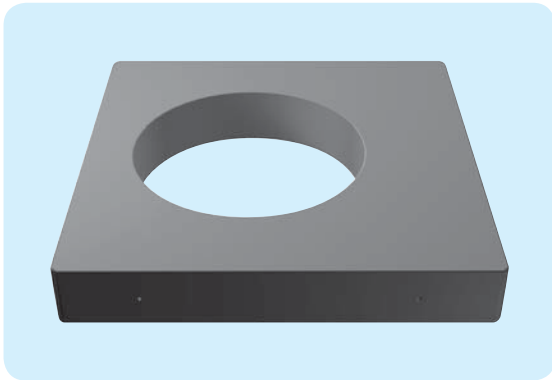
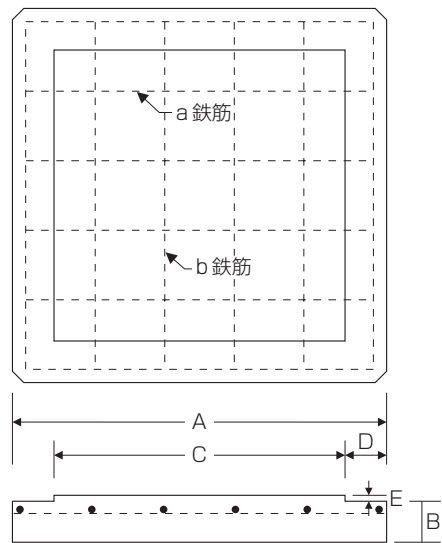
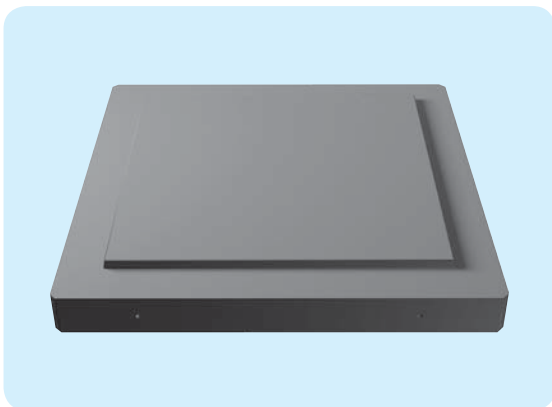


【床板塊】



【底板塊】



■仕様寸法表 (単位mm)

・ 1200、1500は段差なし

名称	A	B	C	D	E	a 鉄筋	b 鉄筋	重量	
床板塊	750	910	150	600	120	—	D-10 9本	D-10 9本	199kg
	800	1000	150	600	150	—	D-10 10本	D-10 10本	262kg
	900	1100	150	600	150	—	D-10 11本	D-10 11本	339kg
	1000	1200	150	600	180	—	D-10 12本	D-10 12本	425kg
	1200	1400	200	600	230	—	D-10 12本	D-10 12本	809kg
	★ 1500	1800	200	600	300	—	D-10 15本	D-10 15本	1434kg
底板塊	750	910	100	740	85	20	D-10 7本	D-10 7本	228kg
	800	1000	100	790	105	20	D-10 7本	D-10 7本	274kg
	900	1100	100	890	105	20	D-10 8本	D-10 8本	334kg
	1000	1200	100	990	105	20	D-10 9本	D-10 9本	401kg
	1200	1400	100	—	—	—	D-10 11本	D-10 11本	478kg
	★ 1500	1800	150	—	—	—	D-10 11本	D-10 11本	1194kg

★は受注生産となります。