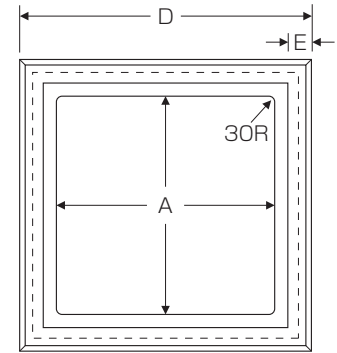
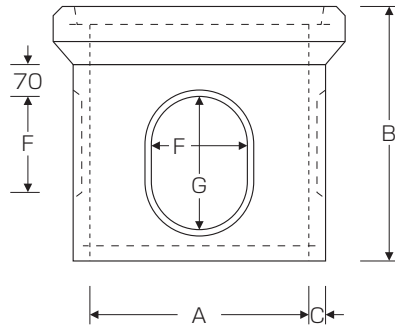


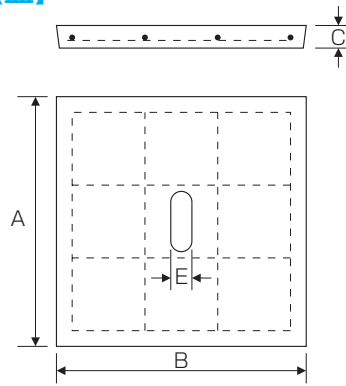


※○穴 対面で2ヶ
□穴 対面で2ヶ

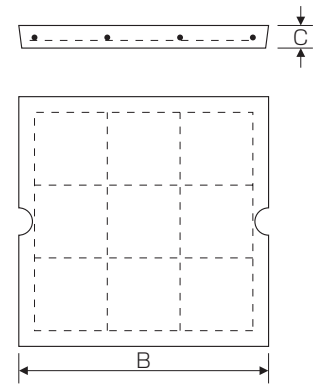
【桧】



【蓋】

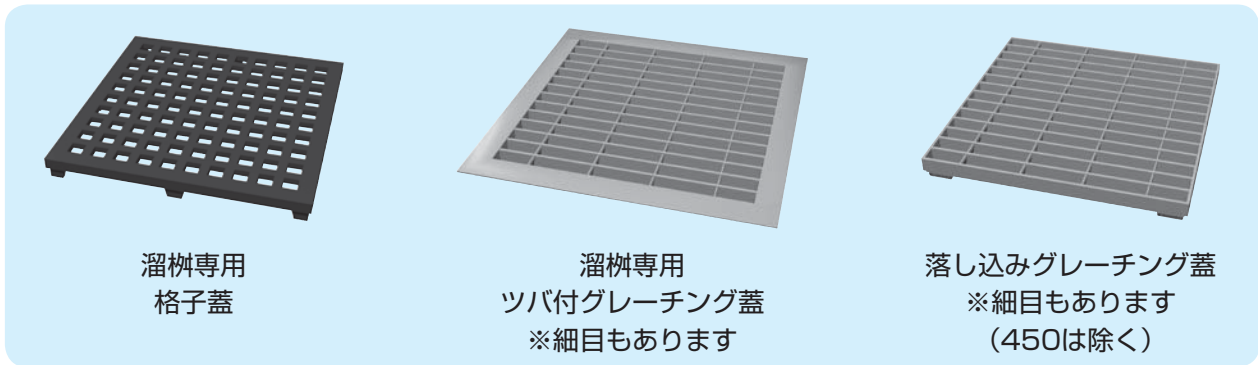


一ツ穴 240、300、360
二ツ穴 450
四ツ穴 600



240、300、360

【格子蓋及びグレーチング蓋】



■仕様寸法表 (単位mm)

名称	A	B	C	D	E	F	G	a 鉄筋	b 鉄筋	重量	
蓋	240	270	270	32	—	35	—	径3.2mm 4本	径3.2mm 4本	5kg	
	300	325	325	38	—	35	—	径3.2mm 4本	径3.2mm 4本	9kg	
	360	390	390	38	—	35	—	径3.2mm 4本	径3.2mm 4本	13kg	
	450	487	487	48	—	30	—	径4mm 4本	径4mm 4本	25kg	
	600	646	646	60	—	30	—	径4mm 5本	径4mm 4本	54kg	
桧	240	240	390	30	340	32	115	180	径3.2mm 2本	—	28kg
	300	300	450	30	410	38	125	225	径3.2mm 2本	—	42kg
	360	360	485	35	480	40	130	260	径3.2mm 2本	—	65kg
	450	450	515	35	600	50	150	260	径4mm 2本	—	92kg
	600	600	550	45	776	60	175	290	径4mm 2本	—	167kg