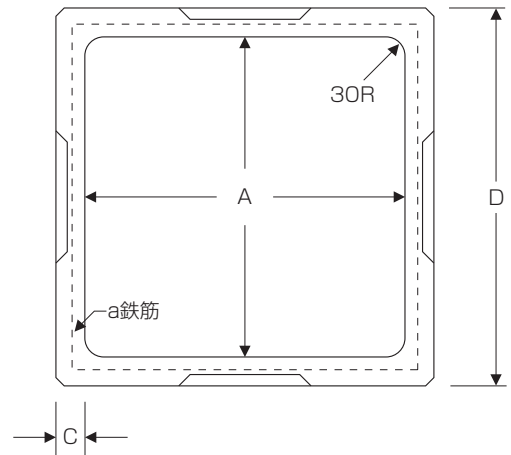
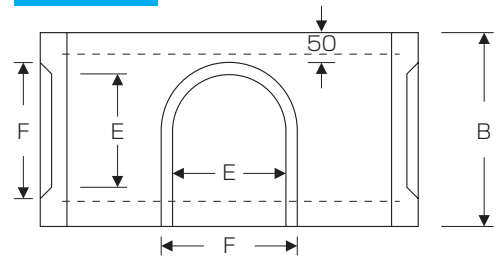


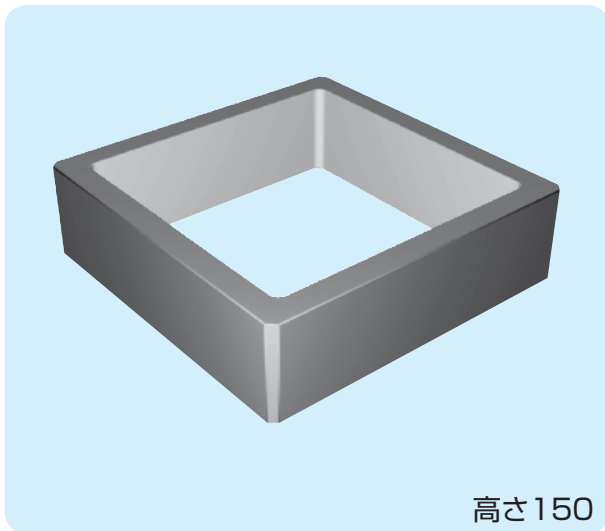
高さ300



高さ300

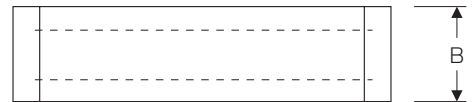


※O穴 対面で2ヶ  
□穴 対面で2ヶ  
※750は穴なし



高さ150

高さ150



750のみ縦筋(b鉄筋)有

■仕様寸法表 (単位mm)

名称	A	B	C	D	E	F	a 鉄筋	b 鉄筋	重量
240	240	300	35	310	115	155	径3.2mm 2本	—	24kg
	240	150	35	310	—	—	径3.2mm 2本	—	14kg
300	300	300	35	370	125	165	径3.2mm 2本	—	29kg
	300	150	35	370	—	—	径3.2mm 2本	—	17kg
360	360	300	35	430	125	165	径3.2mm 2本	—	35kg
	360	150	35	430	—	—	径3.2mm 2本	—	20kg
450	450	300	40	530	150	195	径4mm 2本	—	51kg
	450	150	40	530	—	—	径4mm 2本	—	28kg
500	500	300	45	590	175	220	径4mm 2本	—	62kg
	500	150	45	590	—	—	径4mm 2本	—	35kg
600	600	300	50	700	175	220	径4mm 2本	—	85kg
	600	150	50	700	—	—	径4mm 2本	—	47kg
750	750	300	55	860	—	—	径5mm 3本	径5mm 12本	128kg
	750	150	55	860	—	—	径5mm 2本	径5mm 12本	61kg

※高さ調整は東京都C.D型調整用側塊 (P2) をお使いください。