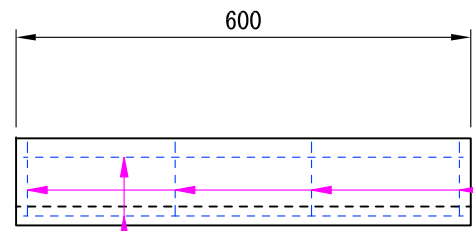
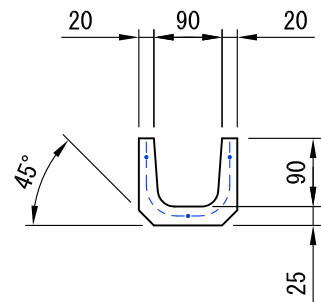


■ U字溝 90 10kg

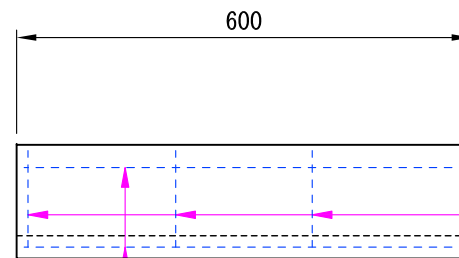
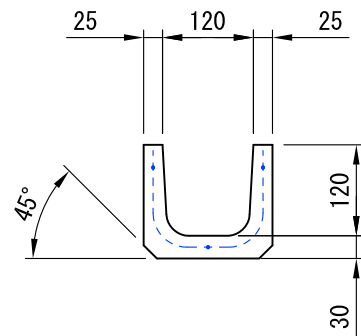


縦鉄筋 径 2.6 mm 3本

横鉄筋 径 2.6 mm 4本

単位	mm	製品名称	U字溝 90
尺度	- :-		
用紙	A 4	図面番号	-
作図年月日	2018. 1. 15	都建材工業株式会社	
図面版番号	Ver. 1.0		

■ U字溝 120 17kg

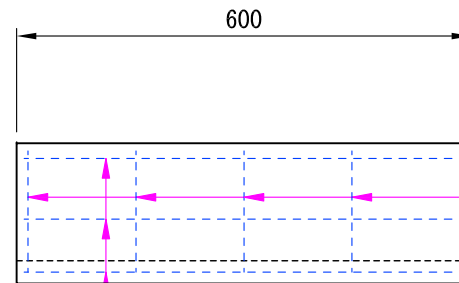
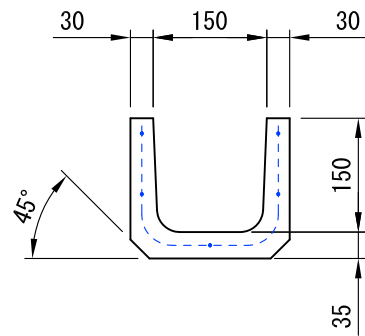


縦鉄筋 径2.6mm 3本

横鉄筋 径2.6mm 4本

単位	mm	製品名称	U字溝 120
尺度	- :-		
用紙	A4	図面番号	-
作図年月日	2018.1.15	都建材工業株式会社	
図面版番号	Ver. 1.0		

■ U字溝 150 25kg

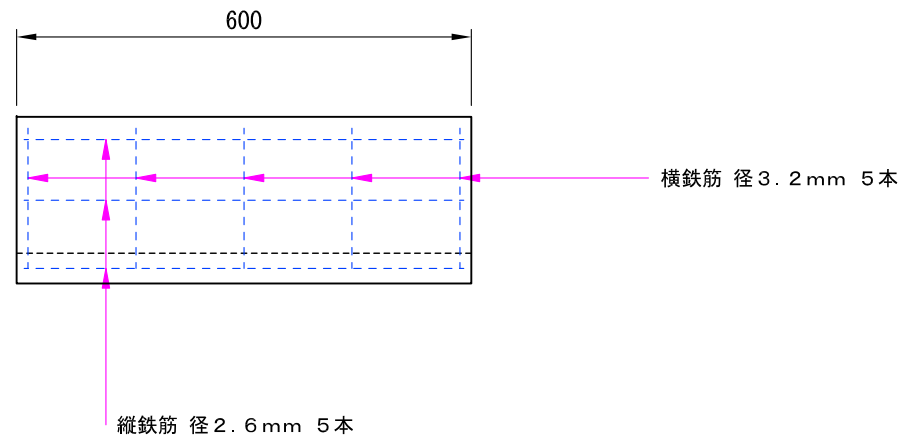
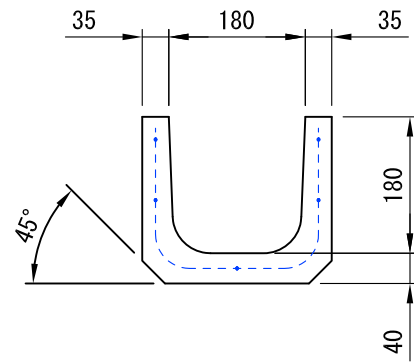


横鉄筋 径2.6mm 5本

縦鉄筋 径2.6mm 5本

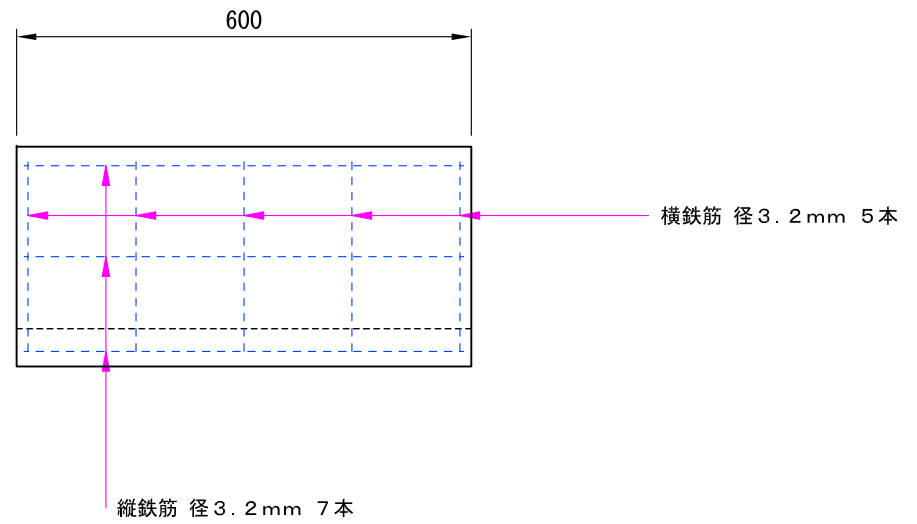
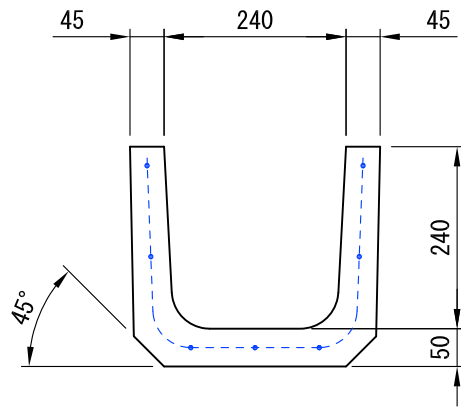
単位	mm	製品名称	U字溝 150
尺度	- :-		
用紙	A4	図面番号	-
作図年月日	2018.1.15	都建材工業株式会社	
図面版番号	Ver.1.0		

■ U字溝 180 35kg



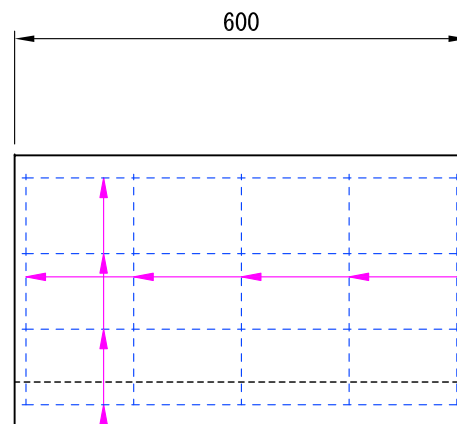
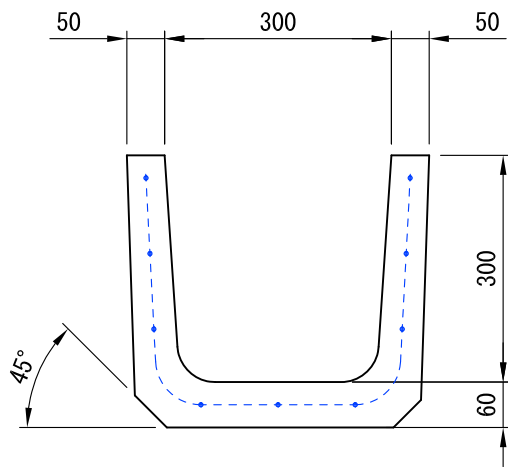
単位	mm	製品名称	U字溝 180
尺度	- :-		
用紙	A4	図面番号	-
作図年月日	2018.1.15	都建材工業株式会社	
図面版番号	Ver. 1.0		

■ U字溝 240 55kg



単位	mm	製品名称	U字溝 240
尺度	- :-		
用紙	A4	図面番号	-
作図年月日	2018.1.15	都建材工業株式会社	
図面版番号	Ver. 1.0		

■ U字溝 300 77kg



縦鉄筋 径3.2mm 9本

横鉄筋 径4mm 5本

単位	mm	製品名称	U字溝 300
尺度	- :-		
用紙	A4	図面番号	-
作図年月日	2018.1.15	都建材工業株式会社	
図面版番号	Ver. 1.0		