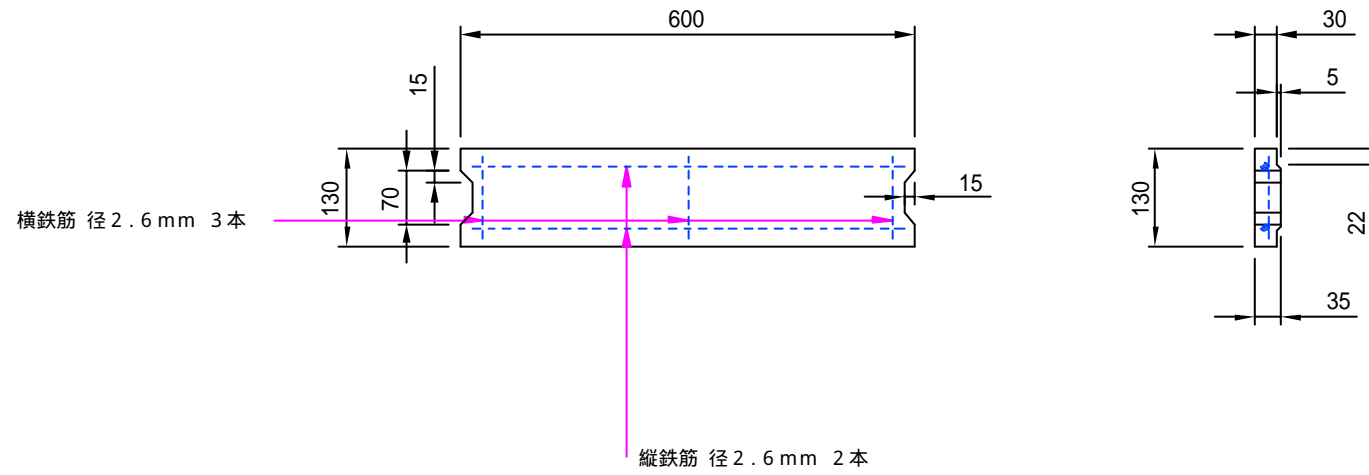
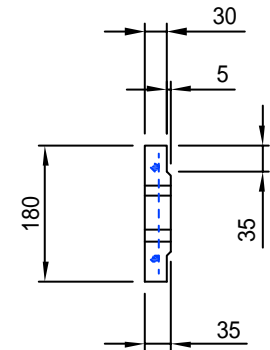
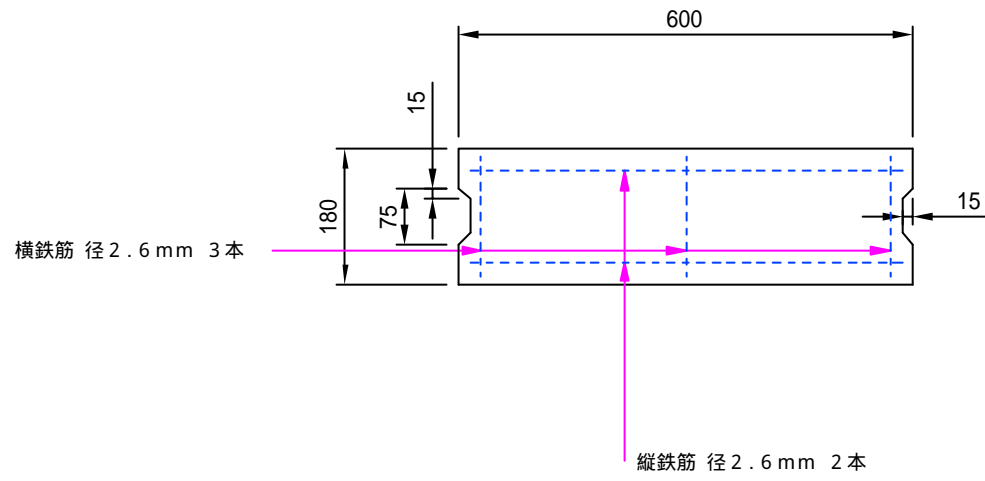


U字溝蓋 90 6kg



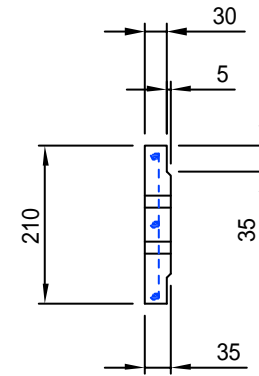
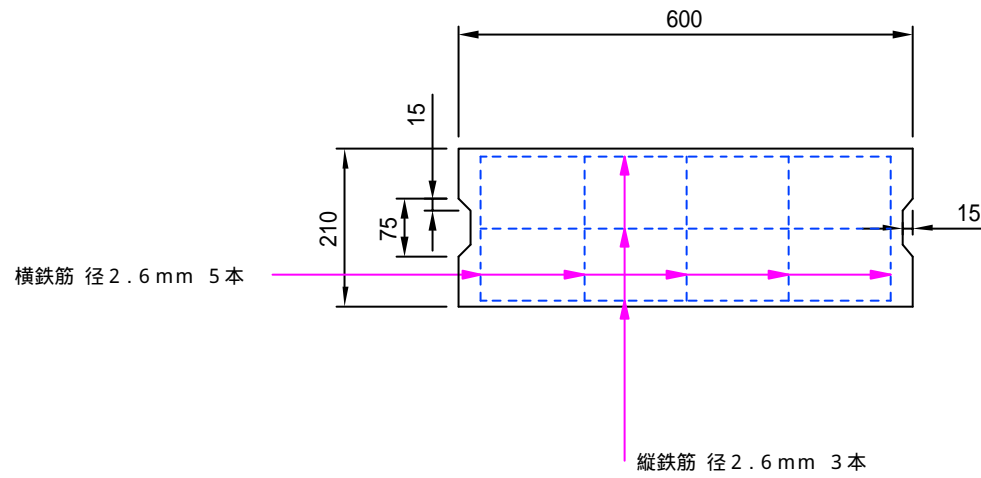
単位	mm	製品名称	U字溝蓋 90
尺度	- : -	図面番号	-
用紙	A 4	作図年月日	2014.4.10
作図年月日	2014.4.10	図面版番号	Ver.1.0
図面版番号	Ver.1.0	都建材工業株式会社	

U字溝蓋 120 8kg



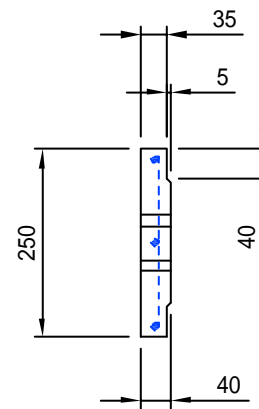
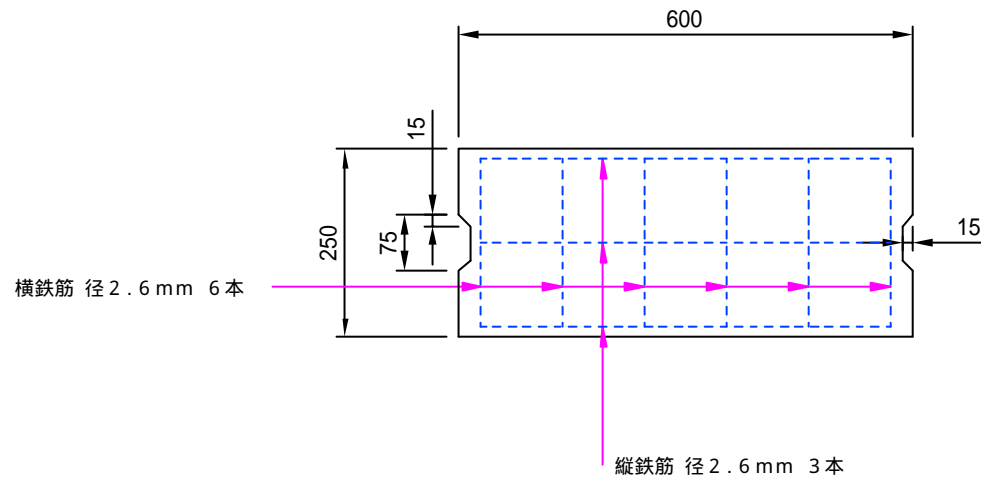
単位	mm	製品名称	U字溝蓋 120
尺度	- : -	図面番号	-
用紙	A 4	作図年月日	2014.4.10
作図年月日	2014.4.10	図面版番号	Ver.1.0
図面版番号	Ver.1.0	都建材工業株式会社	

U字溝蓋 150 13kg



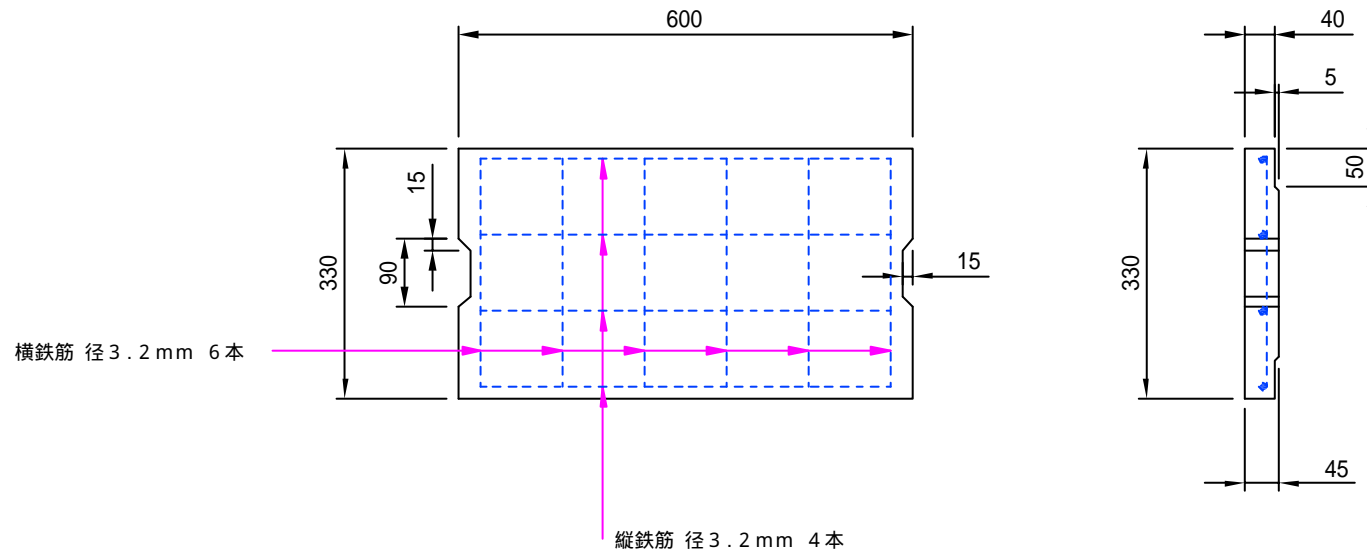
単位	mm	製品名称	U字溝蓋 150
尺度	- : -		
用紙	A4	図面番号	-
作図年月日	2014.4.10	都建材工業株式会社	
図面版番号	Ver.1.0		

U字溝蓋 180 13kg



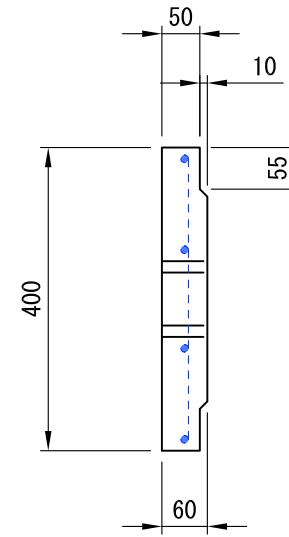
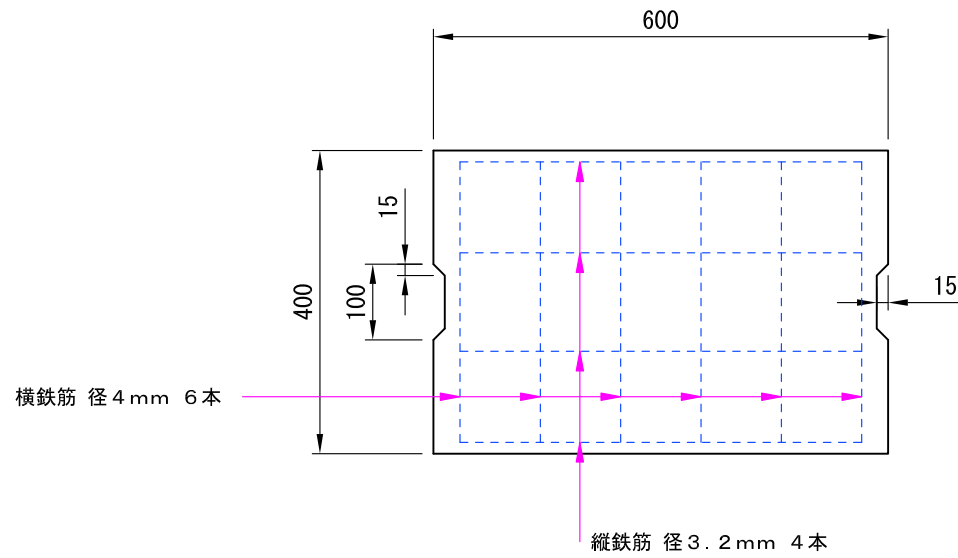
単位	mm	製品名称	U字溝蓋 180
尺度	- : -	図面番号	-
用紙	A 4	作図年月日	2014.4.10
作図年月日	2014.4.10	図面版番号	Ver.1.0
図面版番号	Ver.1.0	都建材工業株式会社	

U字溝蓋 240 20kg



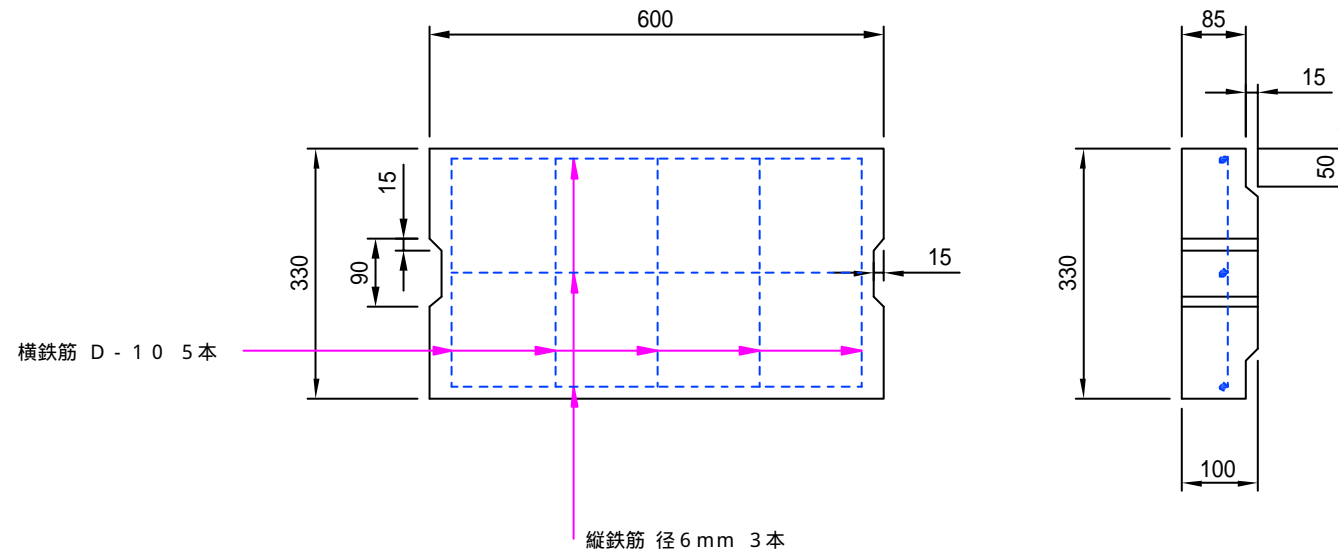
単位	mm	製品名称	U字溝蓋 240
尺度	- :-	図面番号	-
用紙	A4	作図年月日	2014.4.10
		図面版番号	Ver.1.0
			都建材工業株式会社

■ U字溝蓋 300 33kg



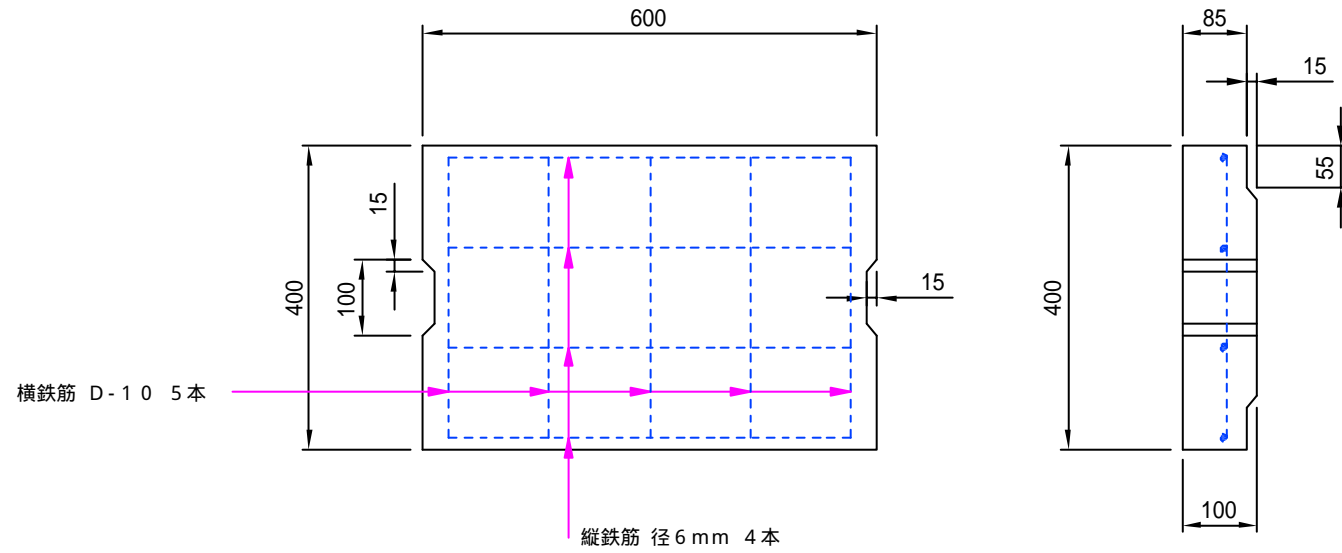
単位	mm	製品名称	U字溝蓋 300
尺度	- :-		
用紙	A 4	図面番号	-
作図年月日	2021. 8. 25	都建材工業株式会社	
図面版番号	Ver. 1. 1		

U字溝 厚蓋 240 44kg



単位	mm	製品名称	U字溝 厚蓋 240
尺度	- : -	図面番号	-
用紙	A 4	作図年月日	2014.4.10
作図年月日	2014.4.10	図面版番号	Ver.1.0
図面版番号	Ver.1.0	都建材工業株式会社	

U字溝 厚蓋 300 54kg



単位	mm	製品名称	U字溝 厚蓋 300
尺度	- : -	図面番号	-
用紙	A4	製品名称	U字溝 厚蓋 300
作図年月日	2014.4.10	図面番号	-
図面版番号	Ver.1.0	製品名称	U字溝 厚蓋 300
都建材工業株式会社			