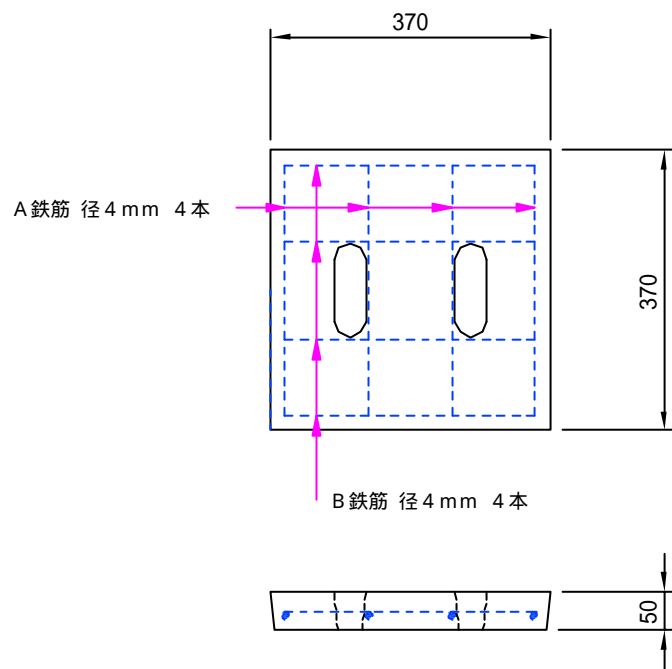
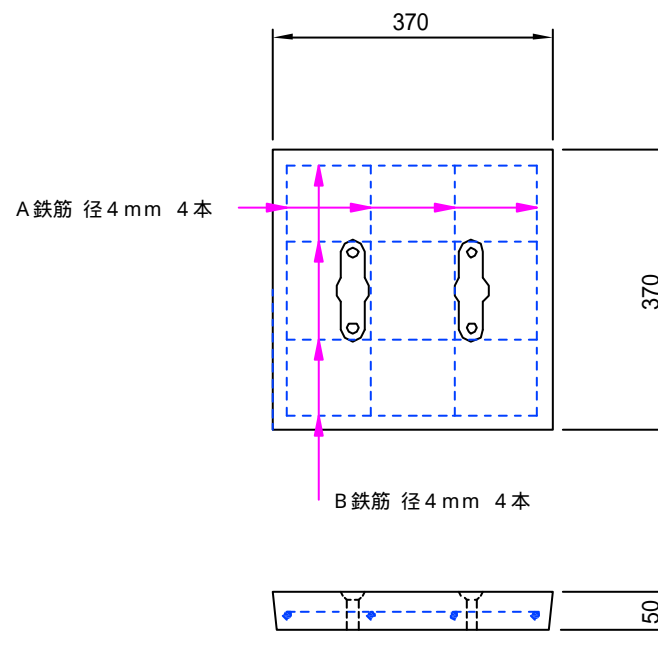


雨水用 (D型) 15kg



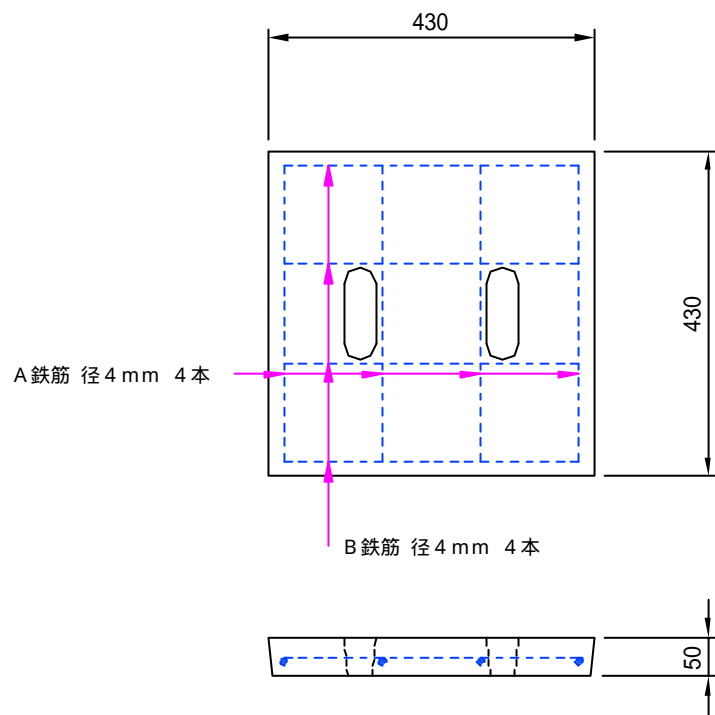
汚水用 (C型) (手掛金具付) 16kg



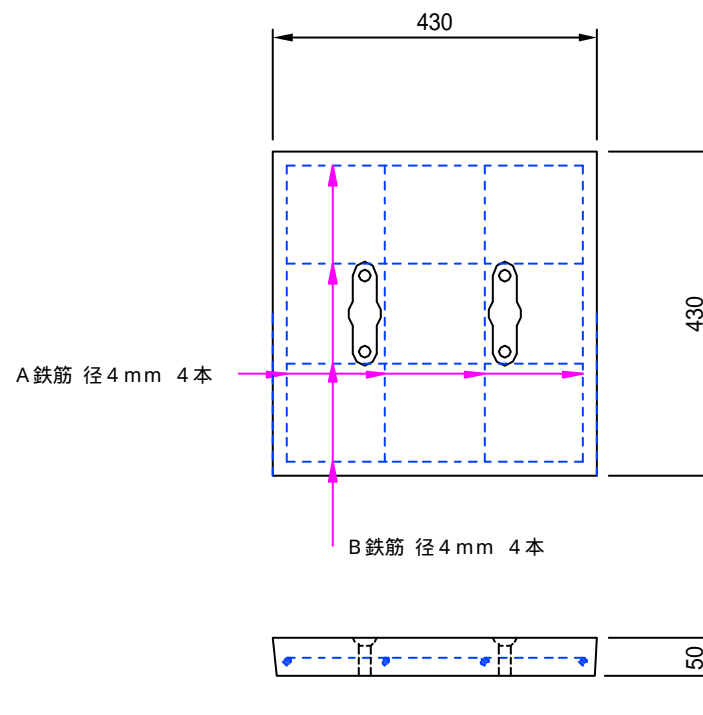
弊社のC・D製品にはすべて弊社のロゴマーク、又はミヤコマークが入っております。

単位	mm	製品名称	特殊改良柵 (東京都C D型) 縁塊用 蓋 300 雨水用 汚水用
尺度	- :-		
用紙	A 4	図面番号	-
作図年月日	2014.3.17		都建材工業株式会社
図面版番号	Ver.1.0		

雨水用 (D型) 20kg



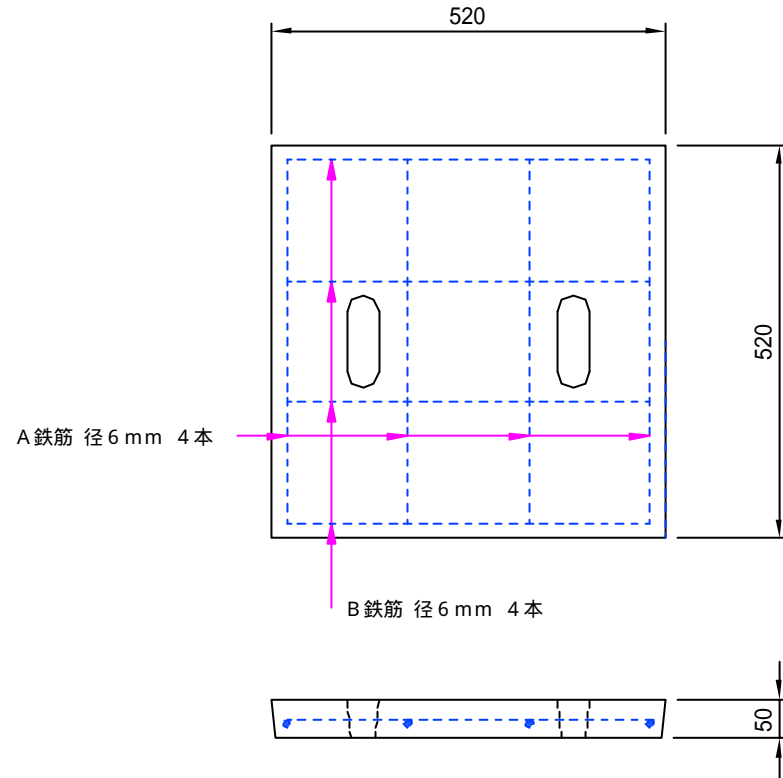
汚水用 (C型) (手掛金具付) 21kg



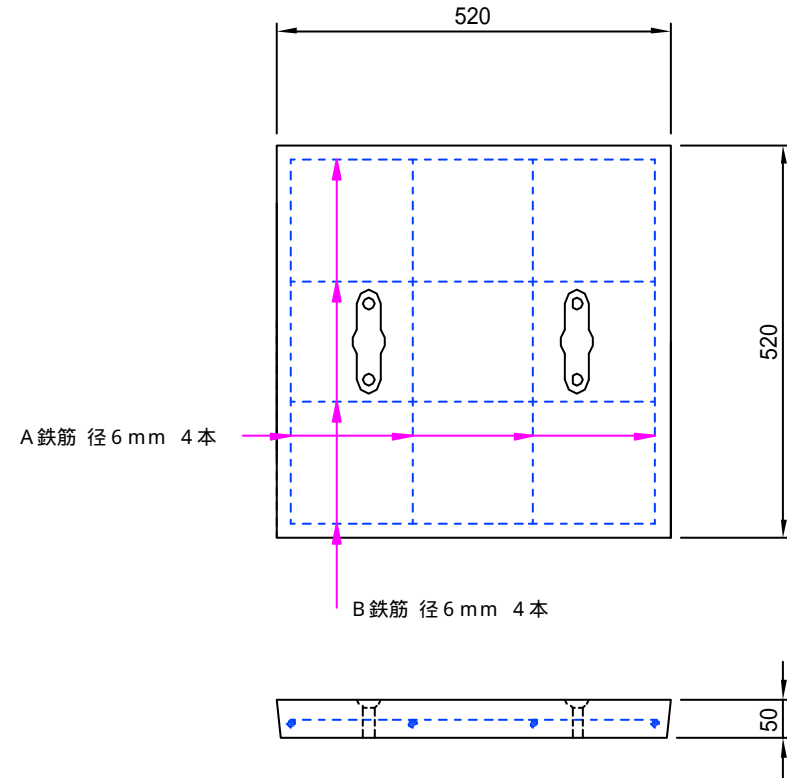
弊社のC、D製品にはすべて弊社のロゴマーク、又はミヤコマークが入っております。

単位	mm	製品名称	特殊改良柵 (東京都C D型) 縁塊用 蓋 360 雨水用 汚水用
尺度	- :-		
用紙	A 4	図面番号	-
作図年月日	2014.3.17		都建材工業株式会社
図面版番号	Ver.1.0		

雨水用 (D型) 31kg



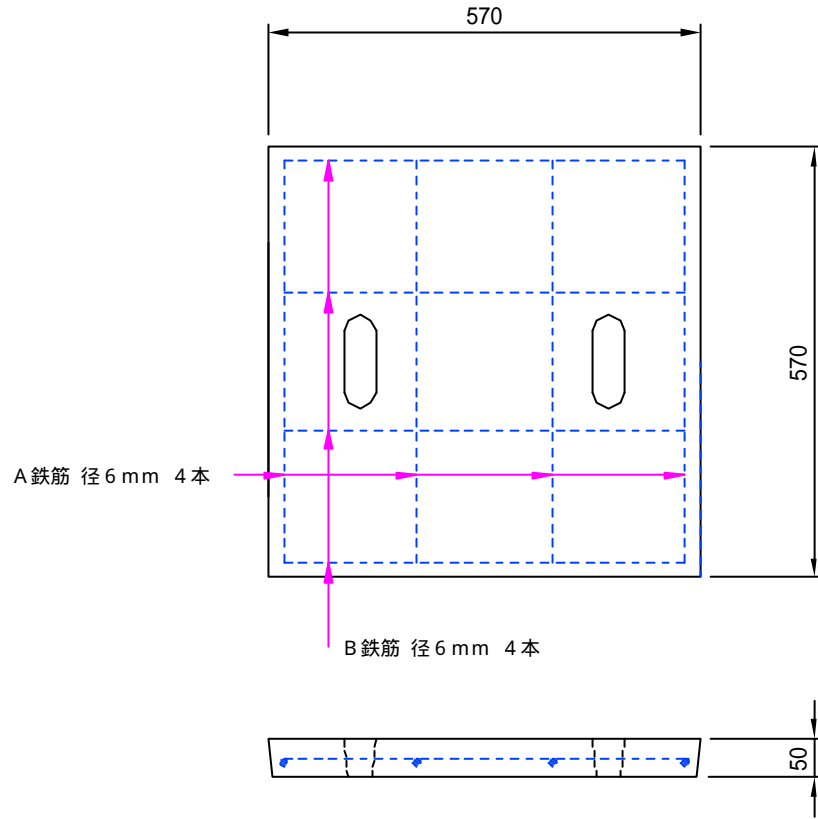
汚水用 (C型) (手掛金具付) 32kg



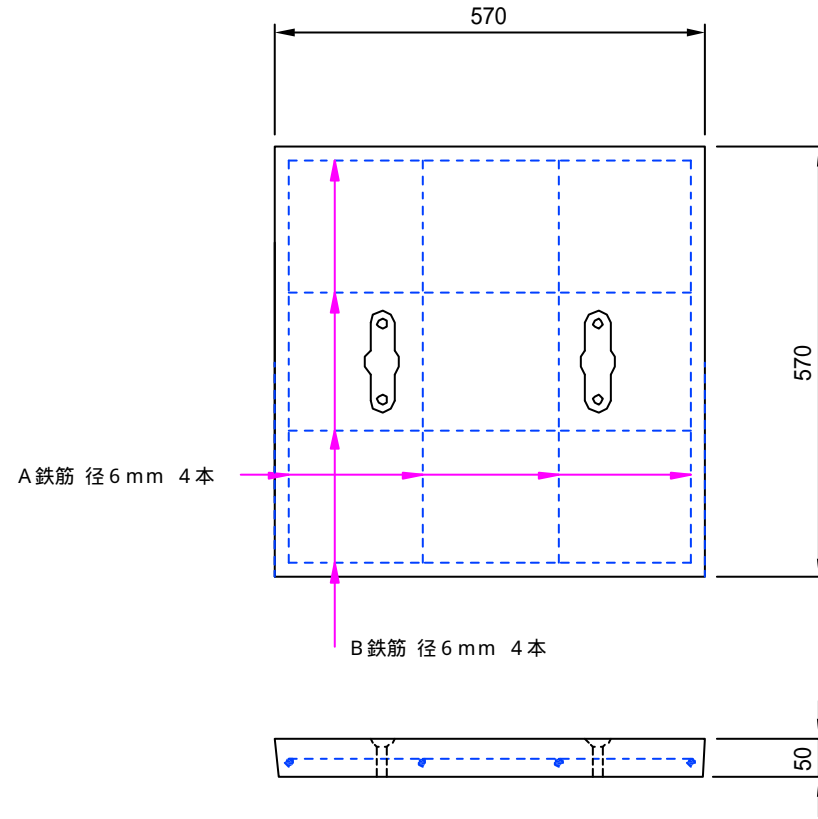
弊社のC、D製品にはすべて弊社のロゴマーク、又はミヤコマークが入っております。

単位	mm	製品名称	特殊改良柵 (東京都C D型) 縁塊用 蓋 450 雨水用 汚水用
尺度	- :-		
用紙	A 4	図面番号	-
作図年月日	2014.3.17		都建材工業株式会社
図面版番号	Ver.1.0		

雨水用 ( 5 8 k g )



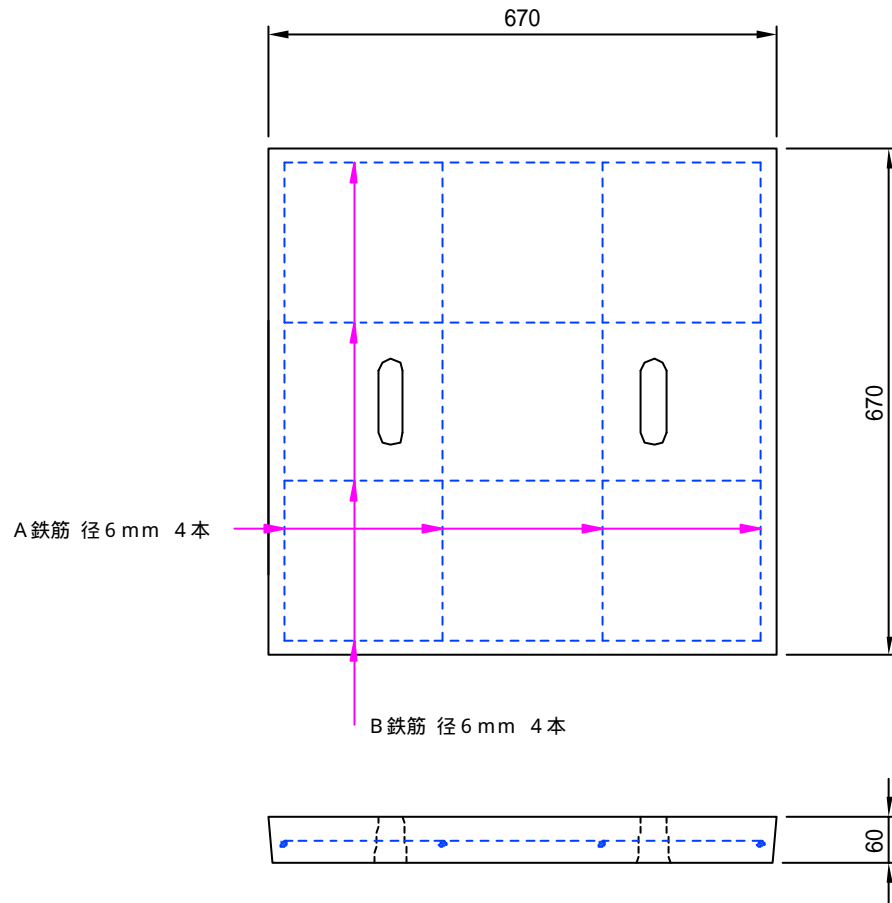
汚水用 ( 手掛金具付 ) ( 5 9 k g )



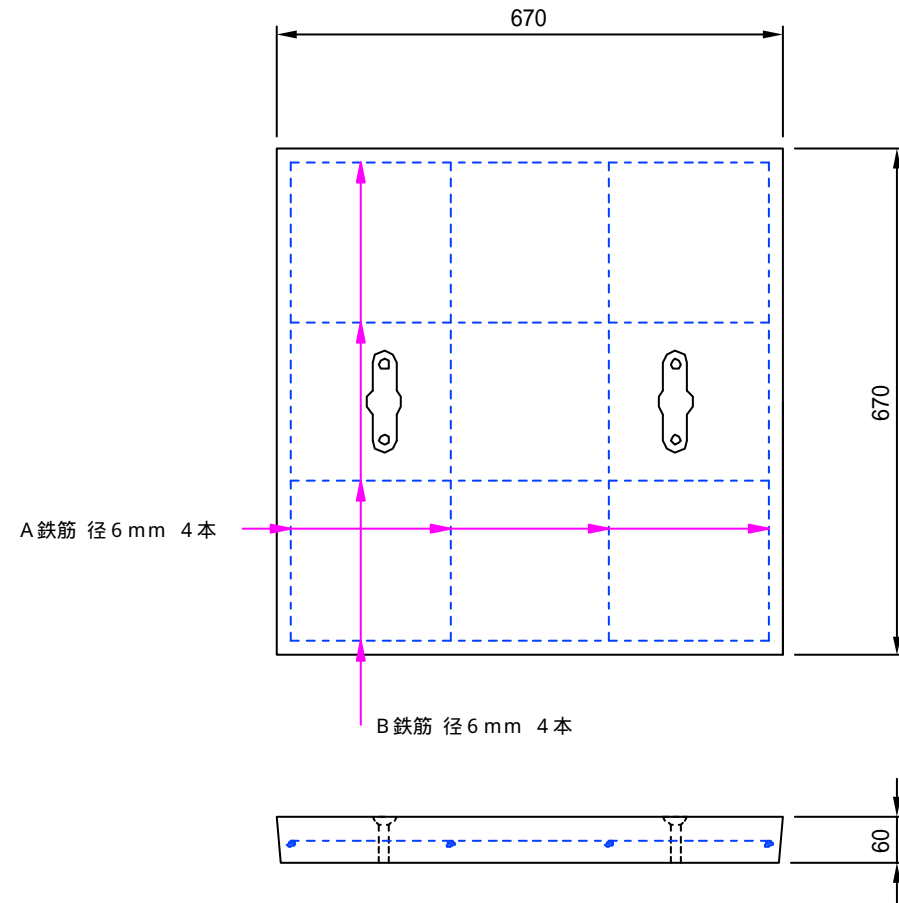
弊社の C . D 製品にはすべて弊社のロゴマーク、又はミヤコマークが入っております。

単位	mm	製品名称	特殊改良柵 ( 東京都 C D 型 ) 縁塊用 蓋 5 0 0 雨水用 汚水用
尺度	- : -		
用紙	A 4	図面番号	-
作図年月日	2014.3.17	都建材工業株式会社	
図面版番号	Ver.1.0		

雨水用 ( 61 k g )



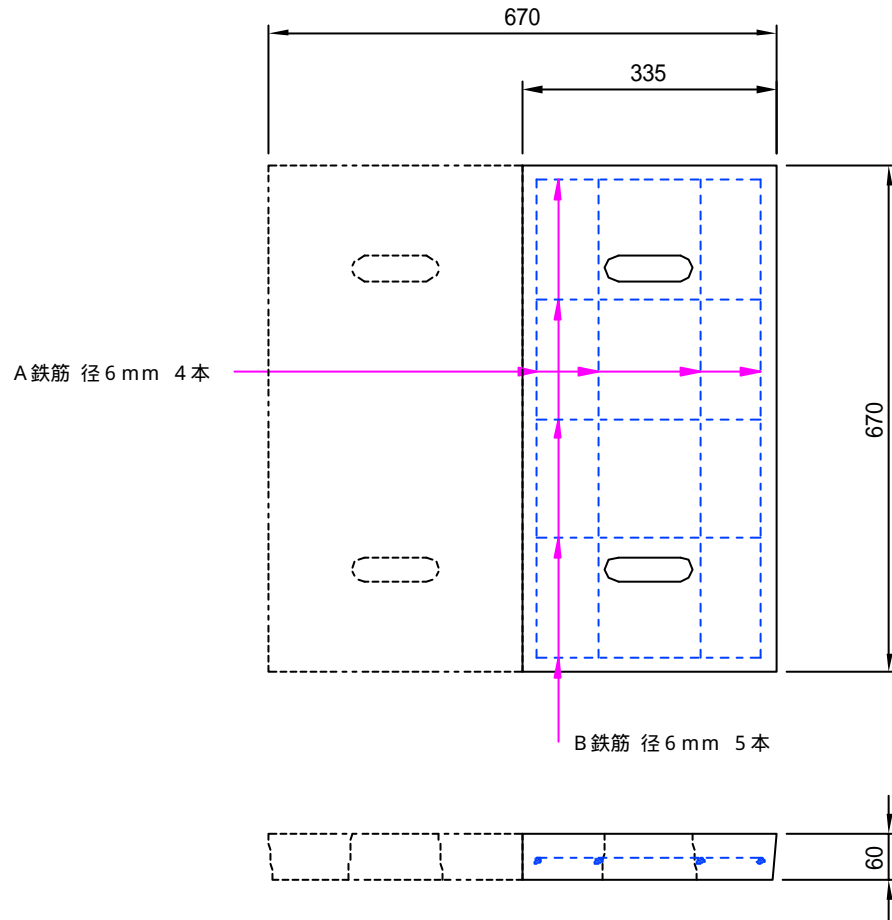
汚水用 (手掛金具付) ( 61 k g )



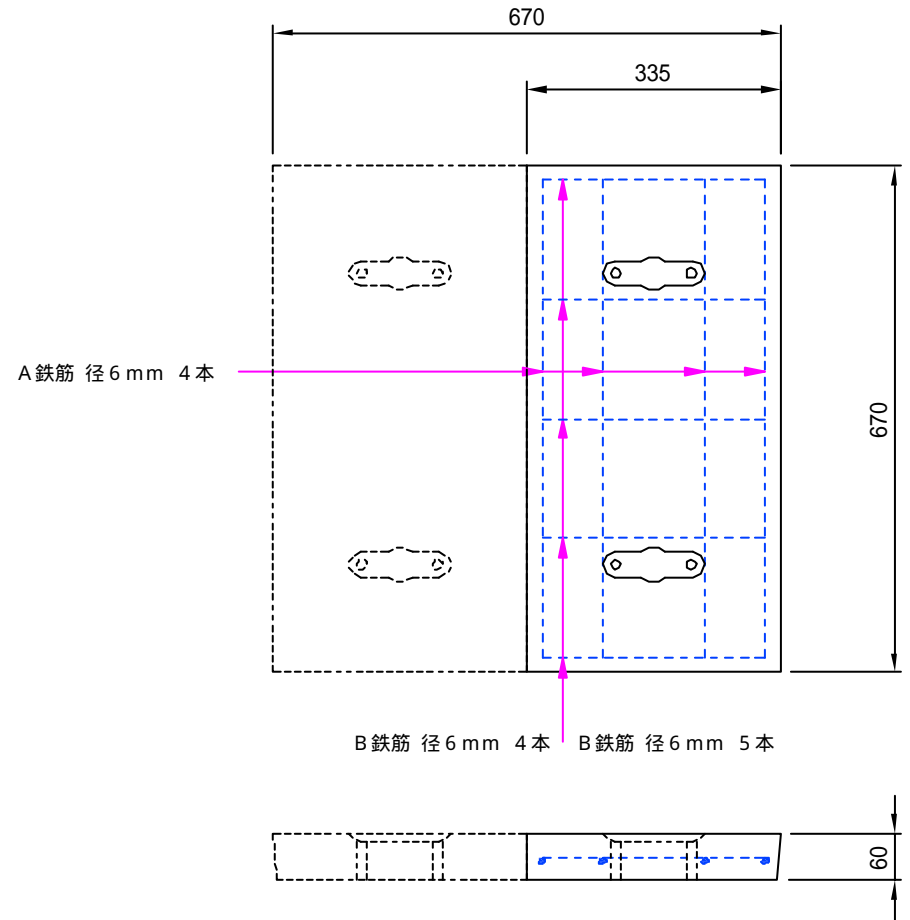
弊社のC、D製品にはすべて弊社のロゴマーク、又はミヤコマークが入っております。

単位	mm	製品名称	特殊改良柵 (東京都C D型) 縁塊用 蓋 600 雨水用 汚水用
尺度	- :-		
用紙	A 4	図面番号	-
作図年月日	2014.3.17	都建材工業株式会社	
図面版番号	Ver.1.0		

雨水用 (1組: 62kg)



汚水用 (手掛金具付) (1組: 64kg)



弊社のC、D製品にはすべて弊社のロゴマーク、又はミヤコマークが入っております。

単位	mm	製品名称	特殊改良柵(東京都C D型)縁塊用 蓋600 2割 雨水用 汚水用
尺度	- : -		
用紙	A 4	図面番号	-
作図年月日	2014.3.17	都建材工業株式会社	
図面版番号	Ver.1.0		