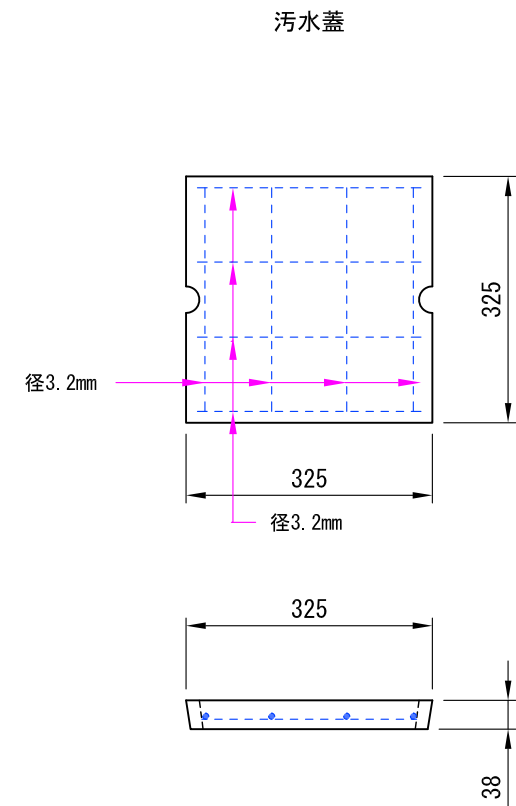
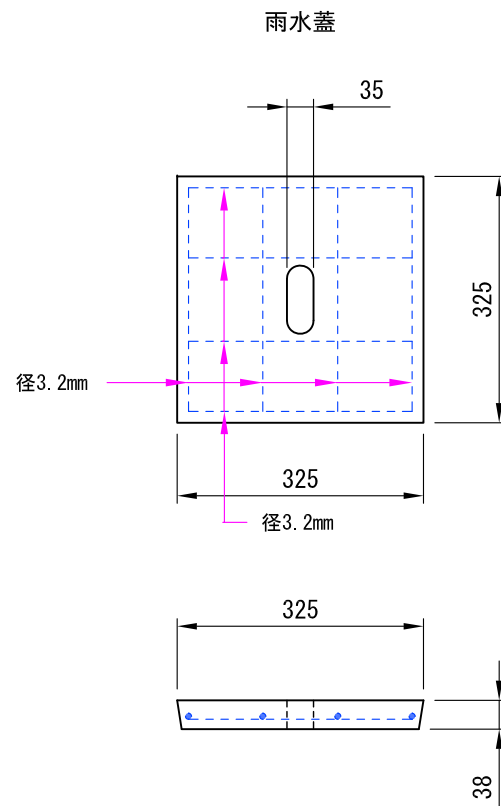
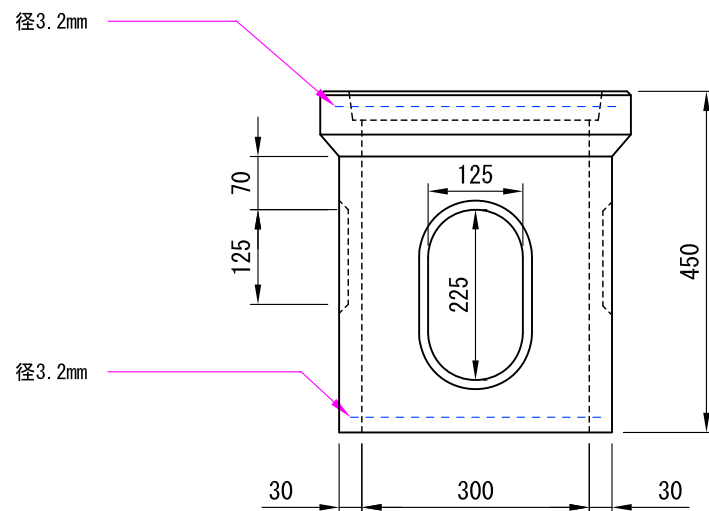
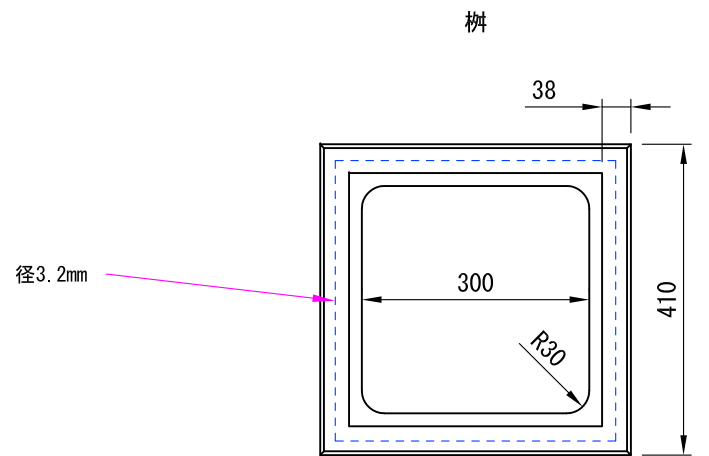


榧：28kg 蓋：5kg

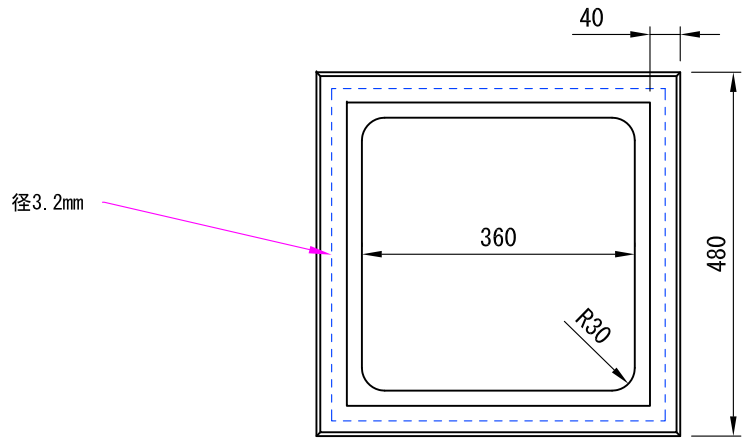
単位	mm	製品名称	溜榧 240
尺度	-:-		
用紙	A4	図面番号	-
作図年月日	2016.8.29		都建材工業株式会社
図面版番号	Ver. 1.0		



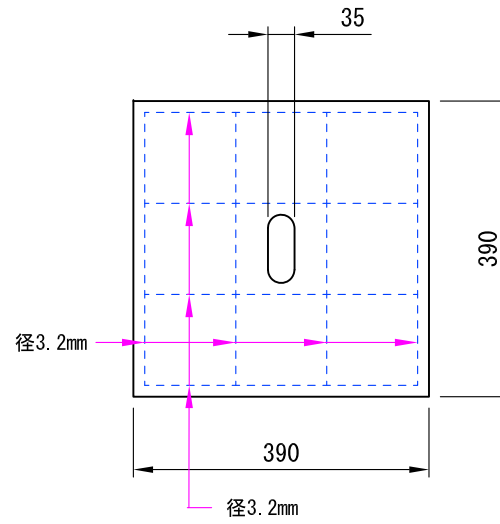
桧：42kg 蓋：9kg

単位	mm	製品名称	溜桧 300
尺度	- :-		
用紙	A4	図面番号	-
作図年月日	2016.8.30	都建材工業株式会社	
図面版番号	Ver. 1.0		

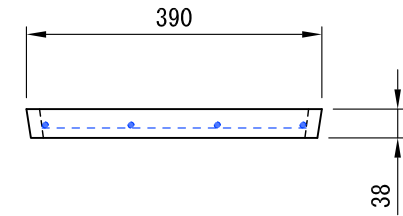
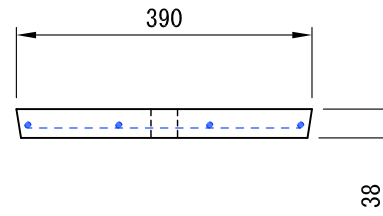
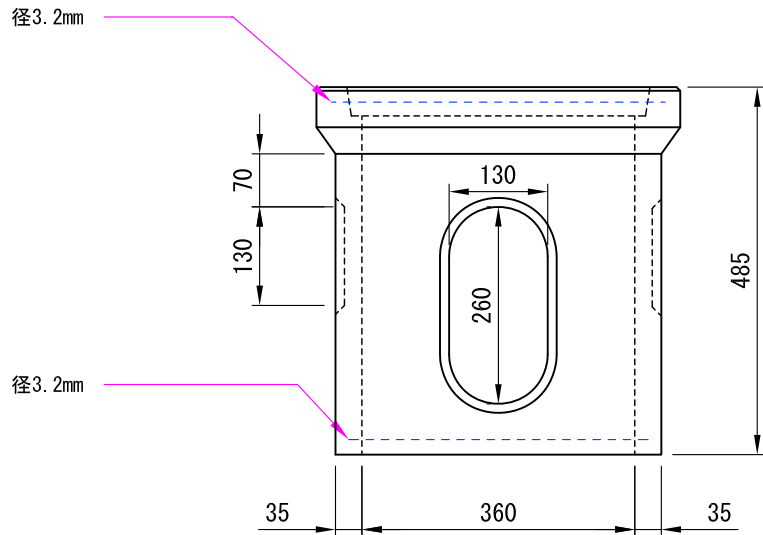
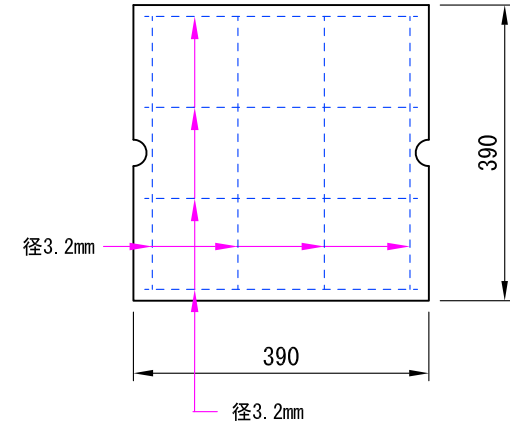
枺



雨水蓋



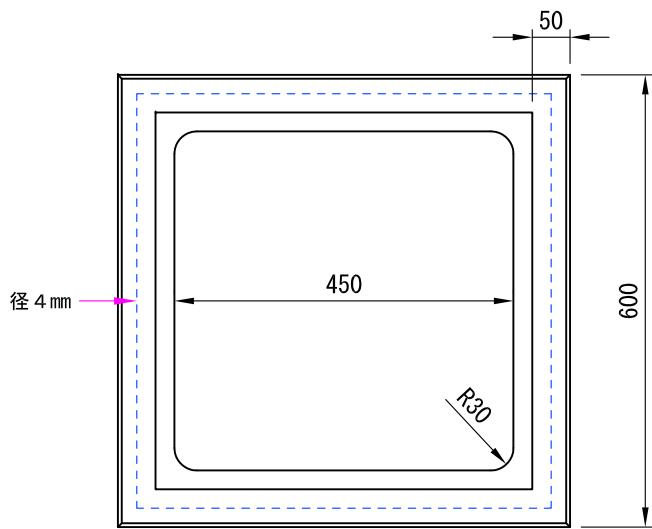
污水蓋



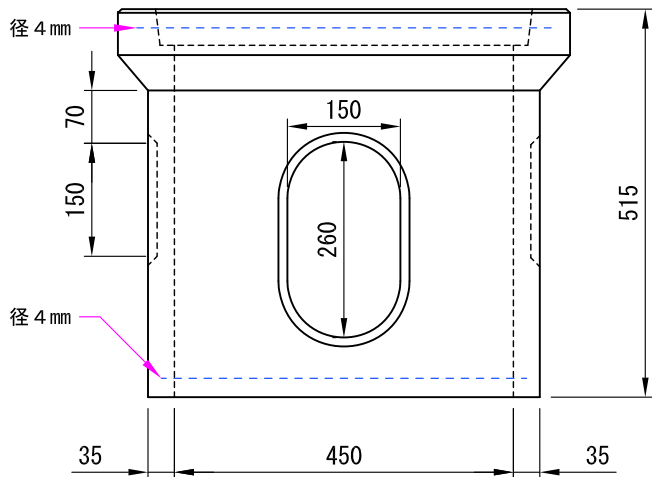
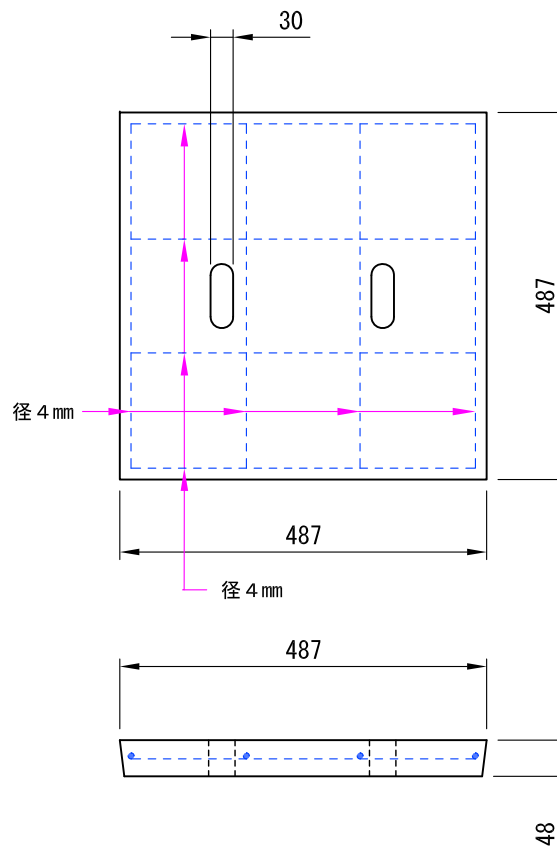
枺：65kg 蓋：13kg

単位	mm	製品名称	溜枺 360
尺度	- :-		
用紙	A4	図面番号	-
作図年月日	2016.8.30	都建材工業株式会社	
図面版番号	Ver. 1.0		

柵

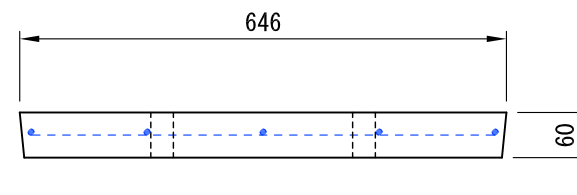
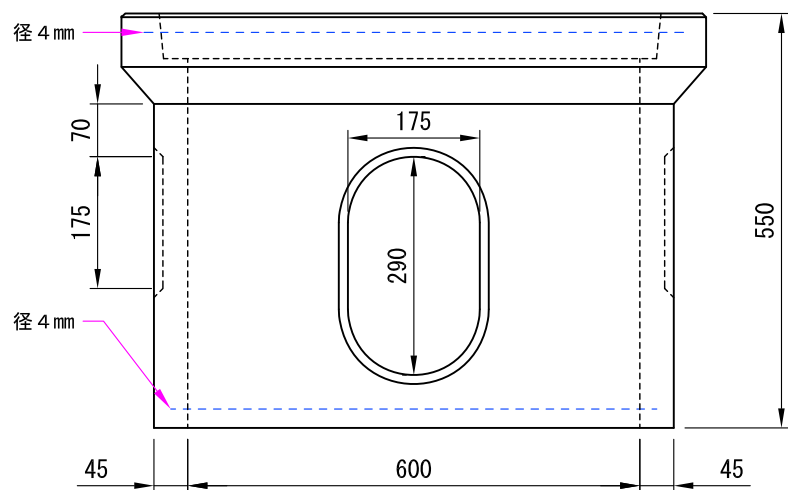
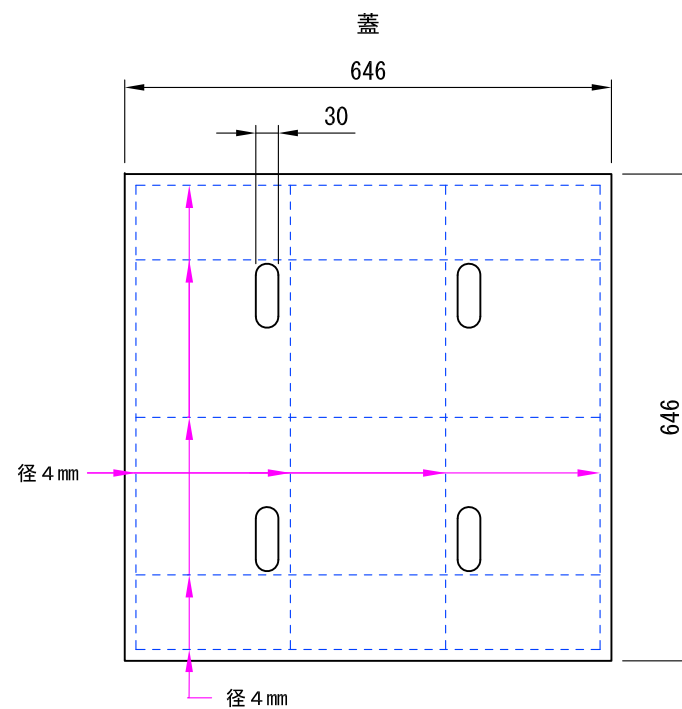
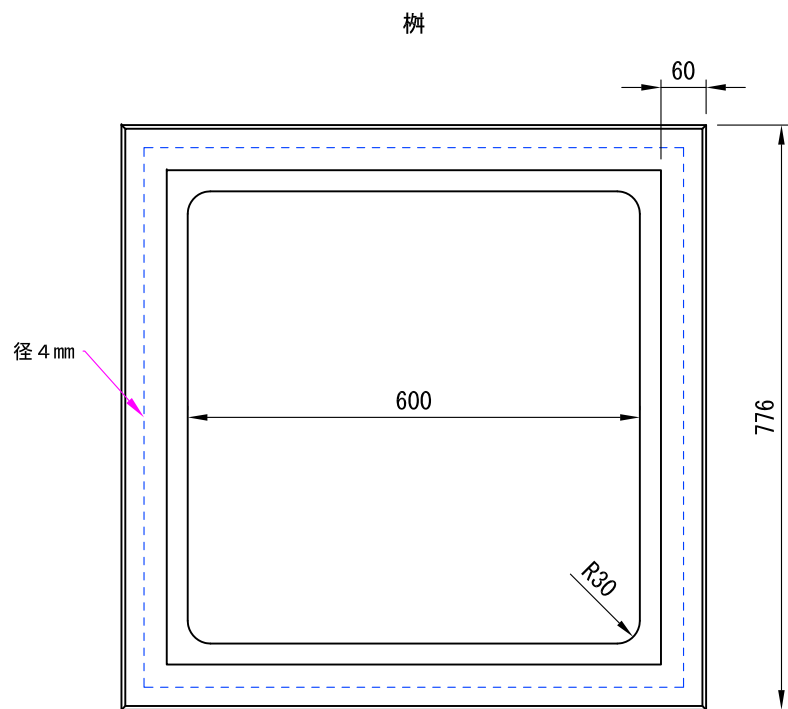


蓋



柵 : 92kg 蓋 : 25kg

単位	mm	製品名称	溜柵 450
尺度	- :-	図面番号	-
用紙	A4	作図年月日	2016.8.30
作図年月日	2016.8.30	図面版番号	Ver.1.0
図面版番号	Ver.1.0	都建材工業株式会社	



榧 : 167 kg 蓋 : 54 kg

単位	mm	製品名称	溜榧 600
尺度	- :-	図面番号	-
用紙	A4	作図年月日	2016.8.30
作図年月日	2016.8.30	図面版番号	Ver. 1.0
図面版番号	Ver. 1.0	都建材工業株式会社	