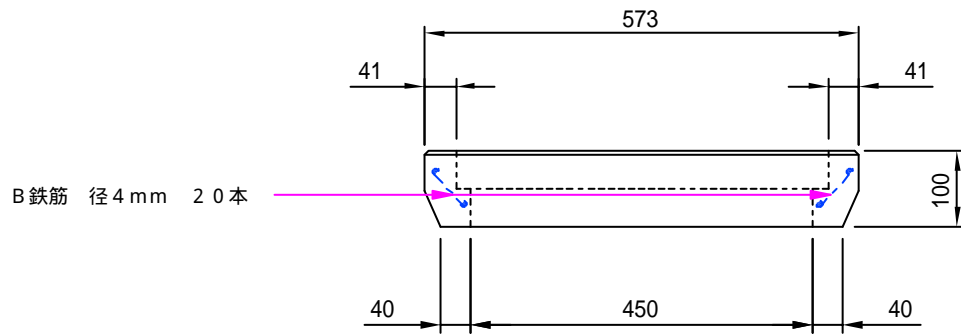
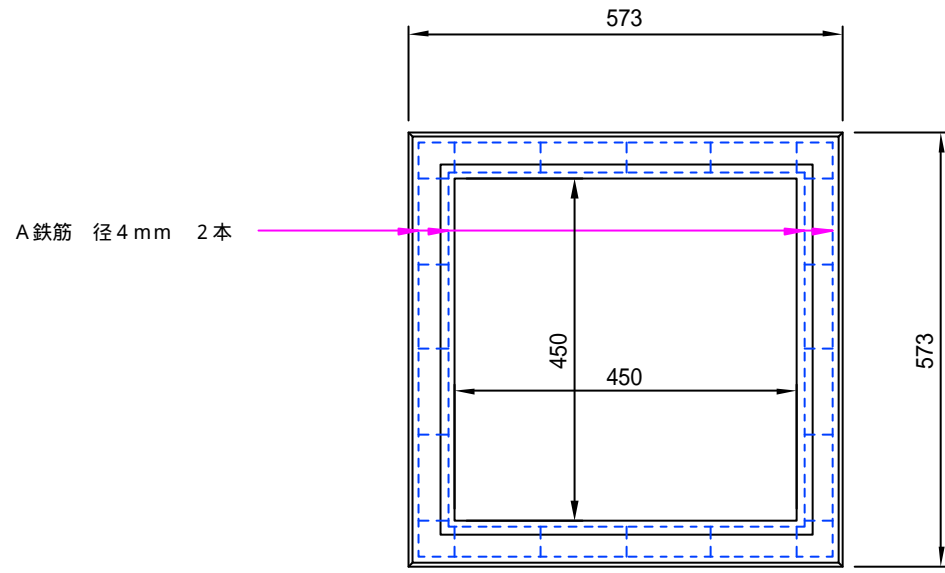


重量 : 18 kg

単位	mm	製品名称	改良浸透柵用縁塊 360
尺度	- :-		
用紙	A4	図面番号	-
作図年月日	2014.4.21	都建材工業株式会社	
図面版番号	Ver.1.0		

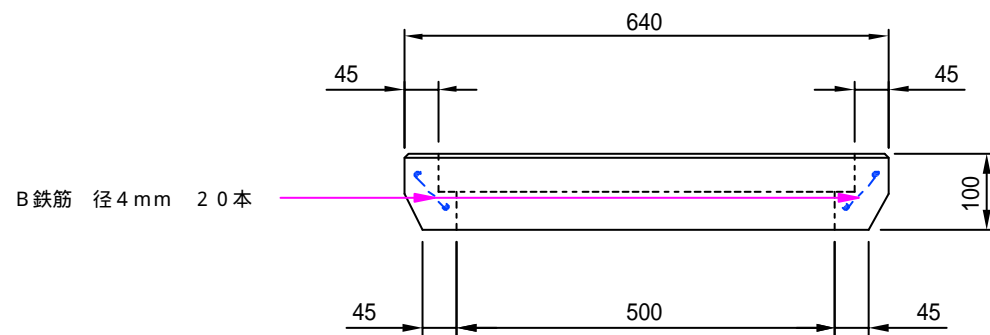
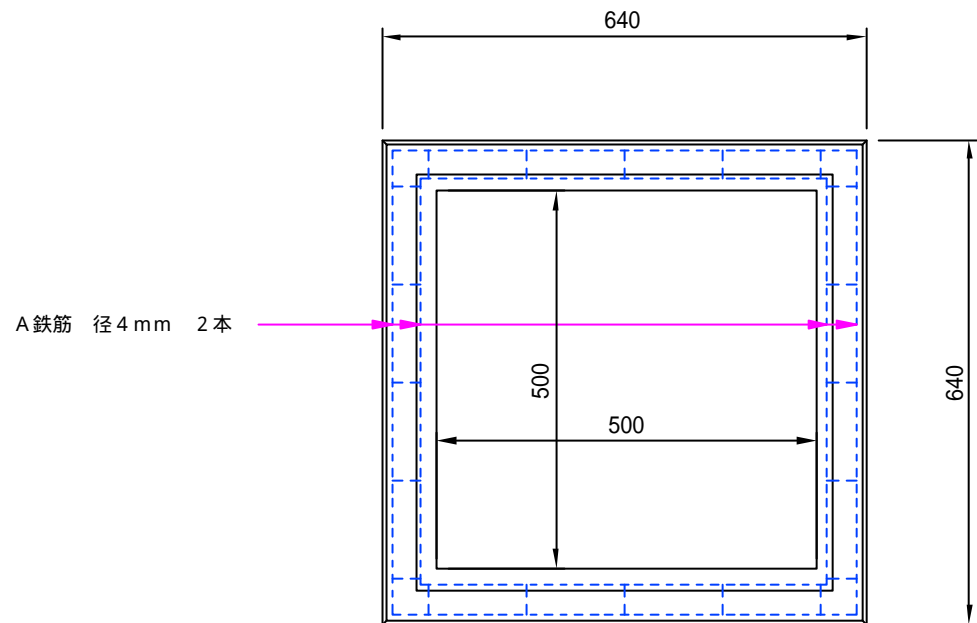
宅地内用としてご使用下さい



重量 : 23 kg

単位	mm	製品名称	改良浸透柵用縁塊 450
尺度	- :-		
用紙	A4	図面番号	-
作図年月日	2014.4.21	都建材工業株式会社	
図面版番号	Ver.1.0		

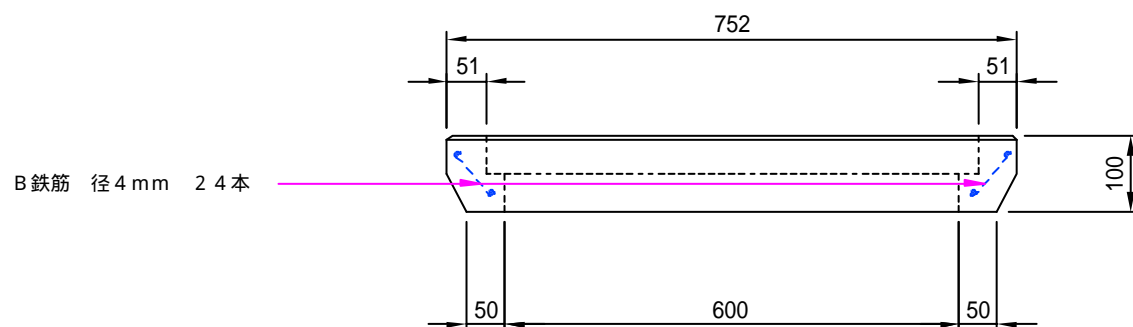
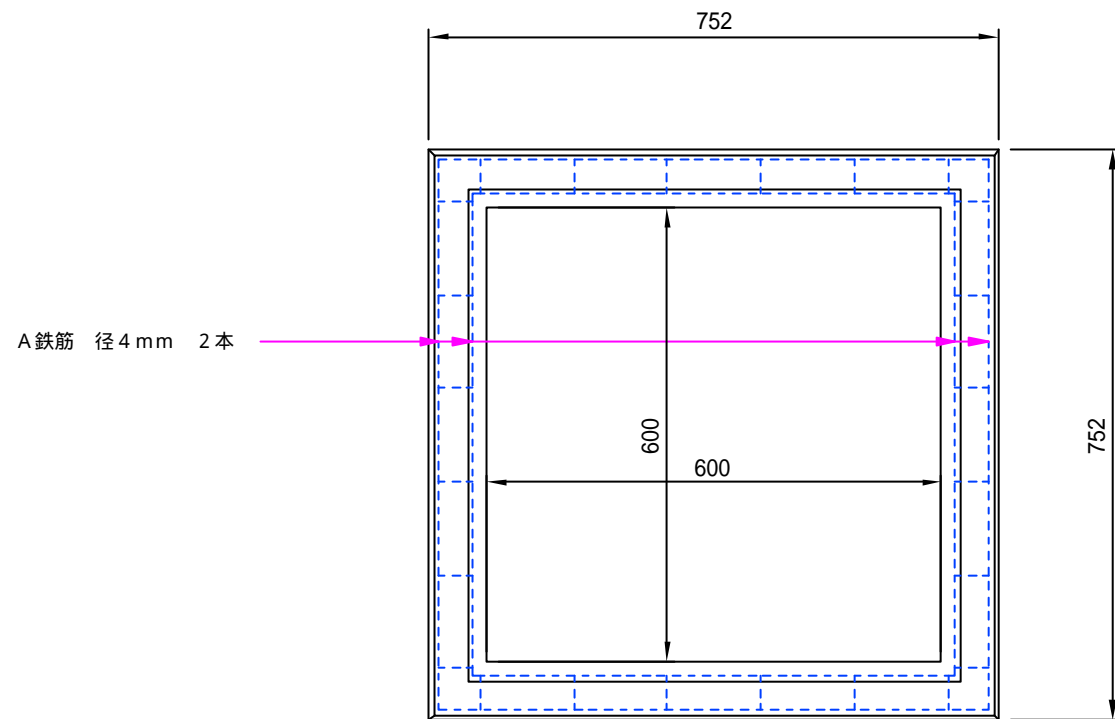
宅地内用としてご使用下さい



重量 : 2 8 k g

単位	mm	製品名称	改良浸透柵用縁塊 5 0 0
尺度	- : -	図面番号	-
用紙	A 4	作図年月日	2014.4.21
		図面版番号	Ver.1.0
			都建材工業株式会社

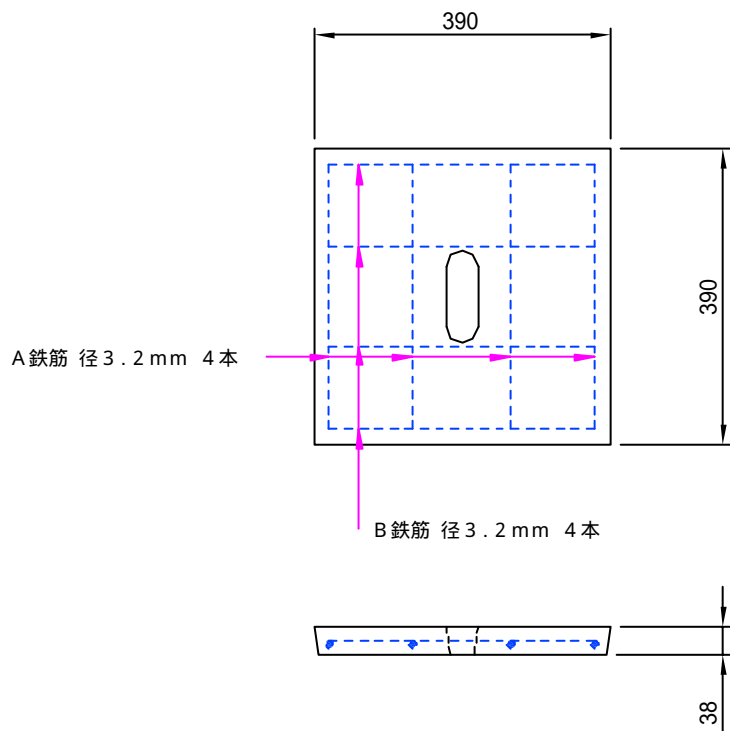
宅地内用としてご使用下さい



重量 : 35 kg

単位	mm	製品名称	改良浸透柵用縁塊 600
尺度	- :-	図面番号	-
用紙	A4	作図年月日	2014.4.21
		図面版番号	Ver.1.0
			都建材工業株式会社

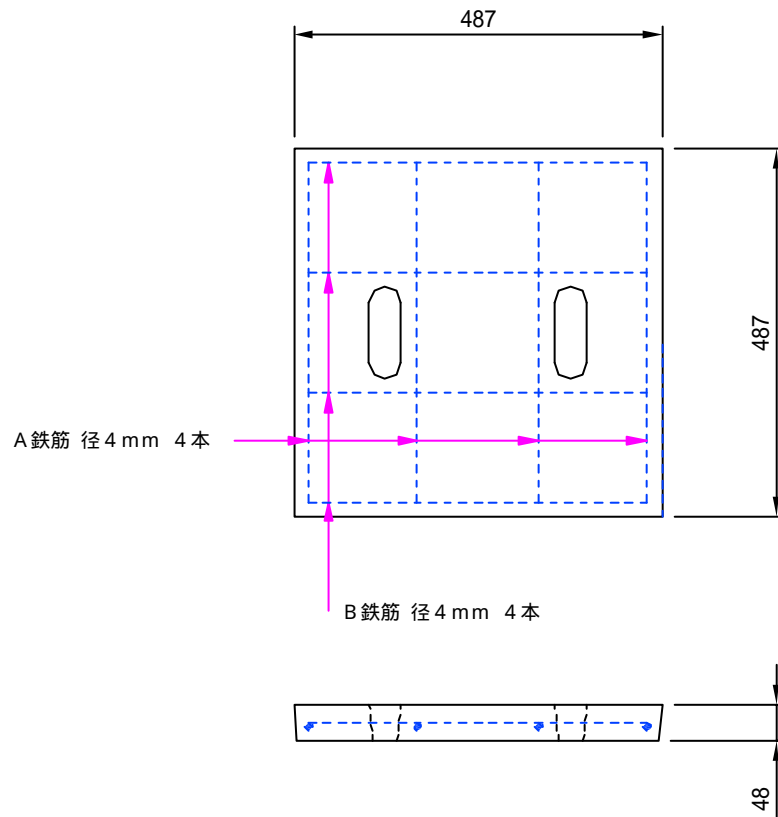
宅内用としてご使用下さい



重量 1.3 kg

単位	mm	製品名称	改良浸透柵用蓋 360
尺度	- : -		
用紙	A4	図面番号	-
作図年月日	2014.4.23	都建材工業株式会社	
図面版番号	Ver.1.0		

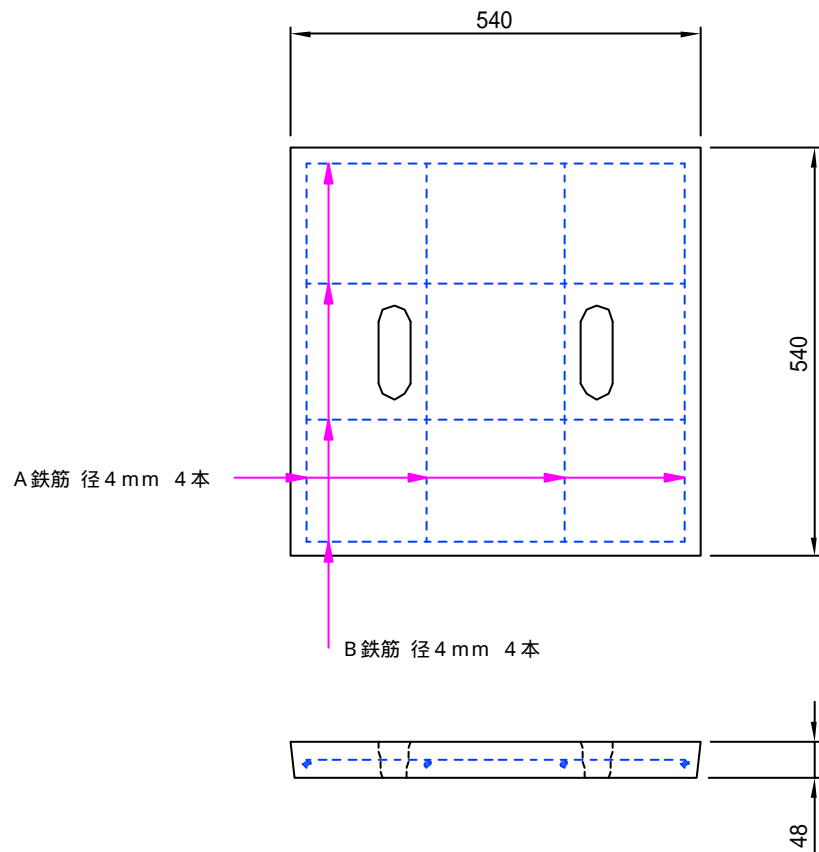
宅地内用としてご使用ください。



重量 2.5 kg

単位	mm	製品名称	改良浸透柵用蓋 450
尺度	- : -	図面番号	-
用紙	A4	作図年月日	2014.6.26
		図面版番号	Ver.1.0
			都建材工業株式会社

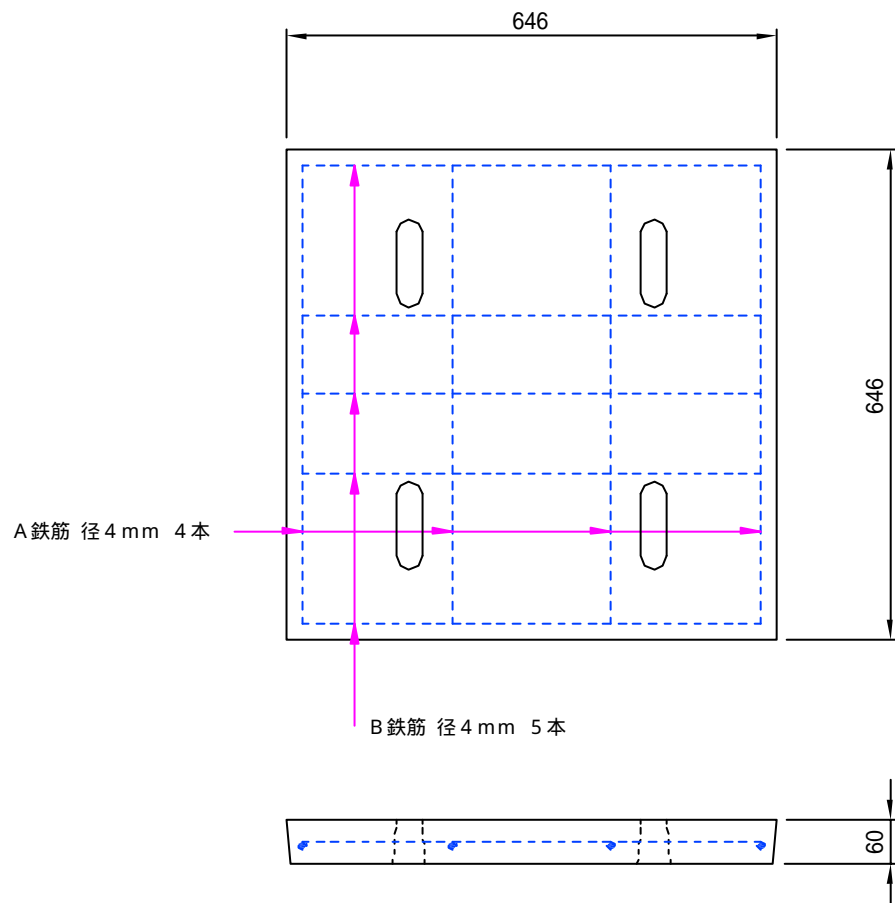
宅地内用としてご使用ください。



重量 35kg

単位	mm	製品名称	改良浸透柵用蓋 500
尺度	- :-		
用紙	A4	図面番号	-
作図年月日	2014.6.26		都建材工業株式会社
図面版番号	Ver.1.0		

宅地内用としてご使用ください。



重量 54kg

単位	mm	製品名称	改良浸透柵用蓋 600
尺度	- :-		
用紙	A4	図面番号	-
作図年月日	2014.6.26	都建材工業株式会社	
図面版番号	Ver.1.0		

宅地内用としてご使用ください。