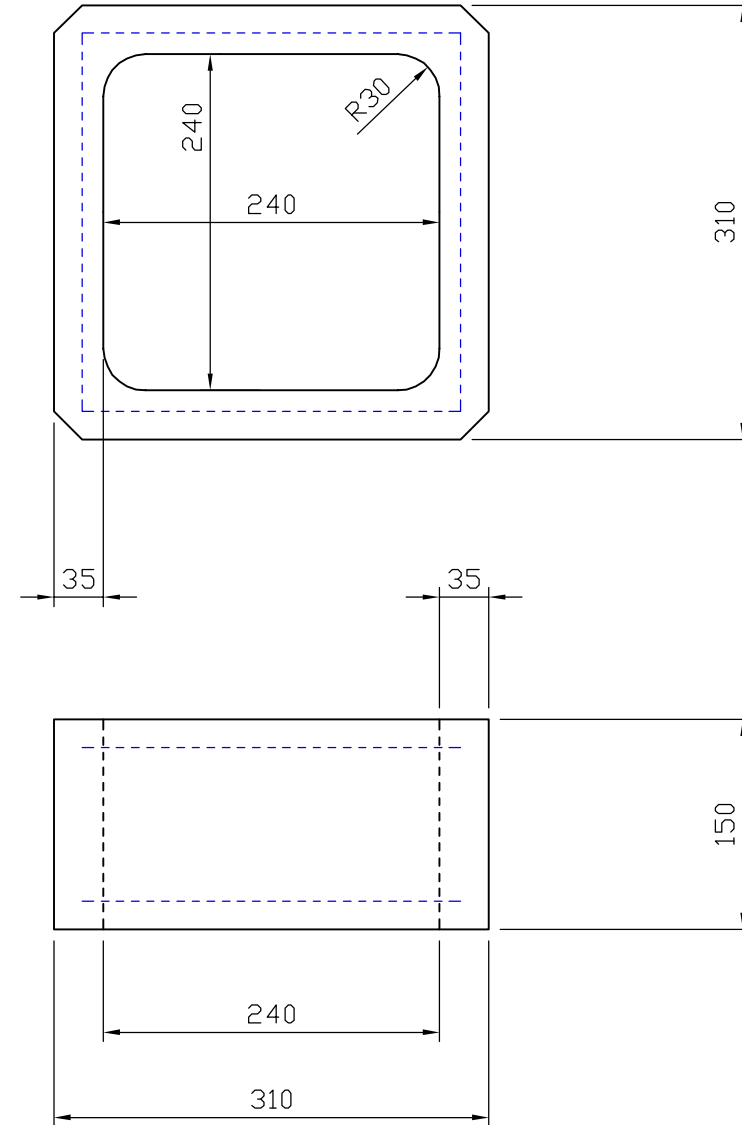


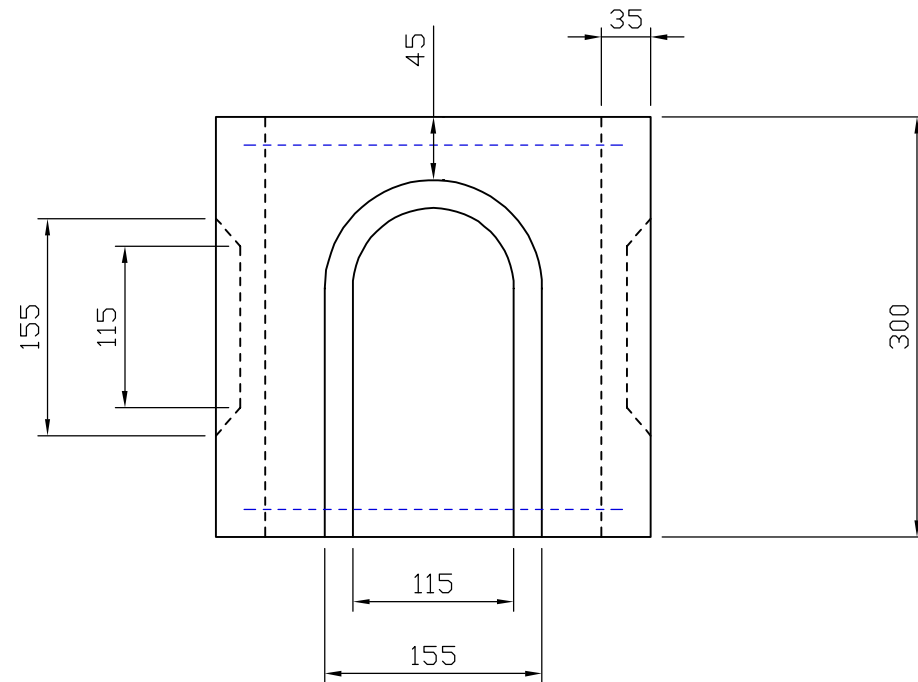
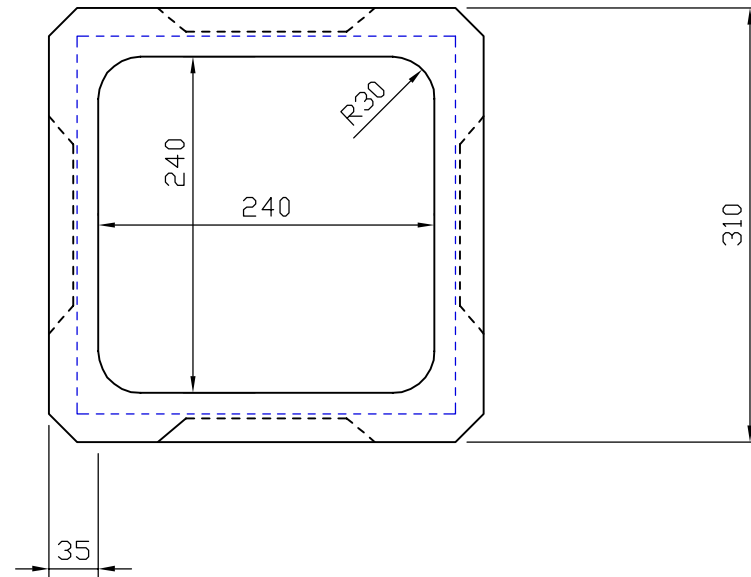
a鉄筋	b鉄筋	参考重量
径3.2mm 2本	—	14kg



製図	承認	製品名称	改良桧 240×150
作図年月日	2012/12/27		
単位	mm	尺度	都建材工業株式会社

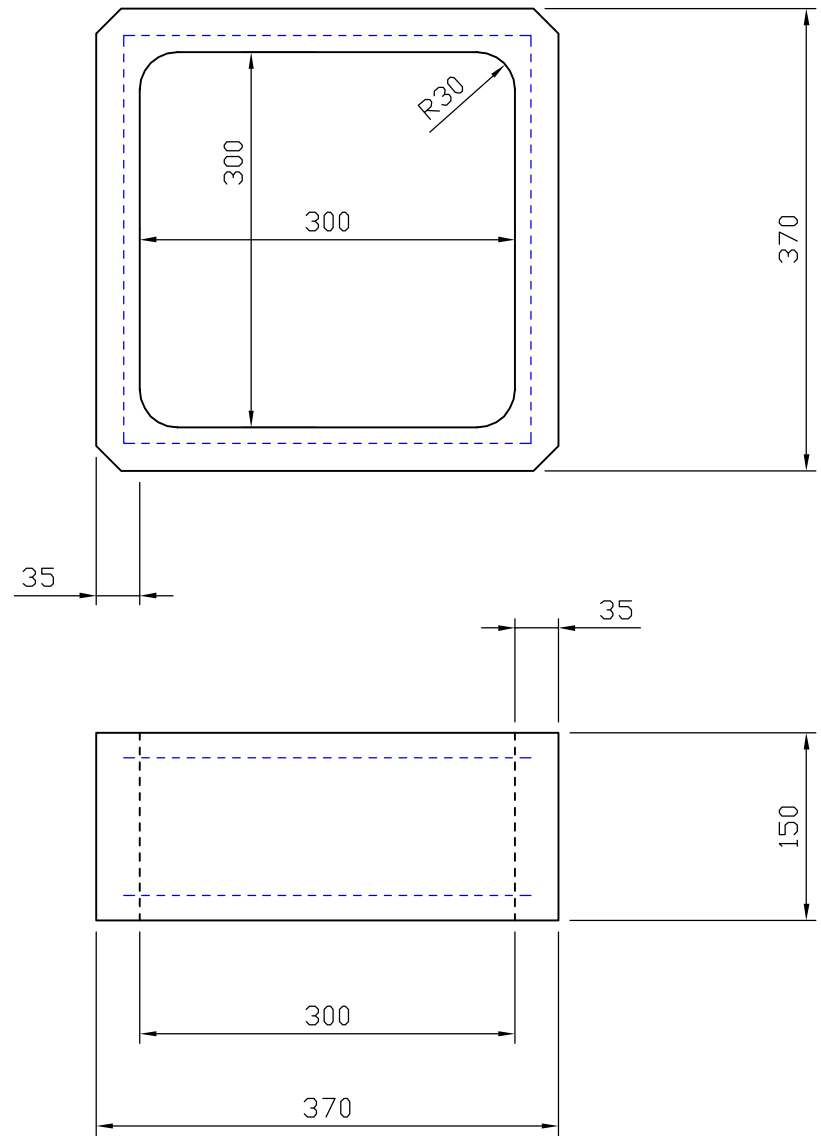
a鉄筋	b鉄筋	参考重量
径3.2mm 2本	—	24kg

- ※ 高さ調節は東京都CD型調整用側塊をお使い下さい。
- ※ ○穴 対面で2個
- ※ □穴 対面で2個



製図	承認	製品名称	改良柵 240×300
作図年月日	2012/12/25		
単位	mm	尺度	都建材工業株式会社

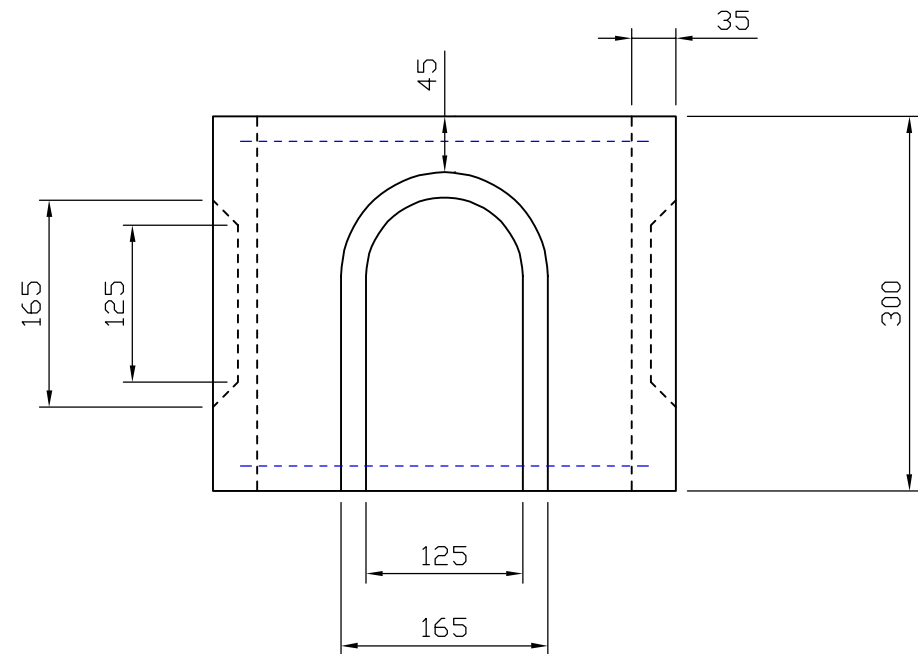
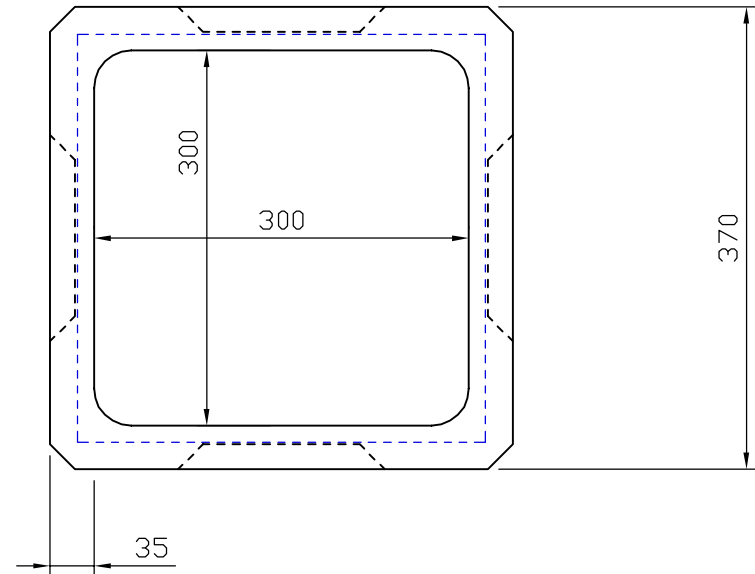
a鉄筋	b鉄筋	参考重量
径3.2mm 2本	—	17kg



製図	承認	製品名称	改良柵 300×150
作図年月日	2012/12/27		
単位	mm	尺度	都建材工業株式会社

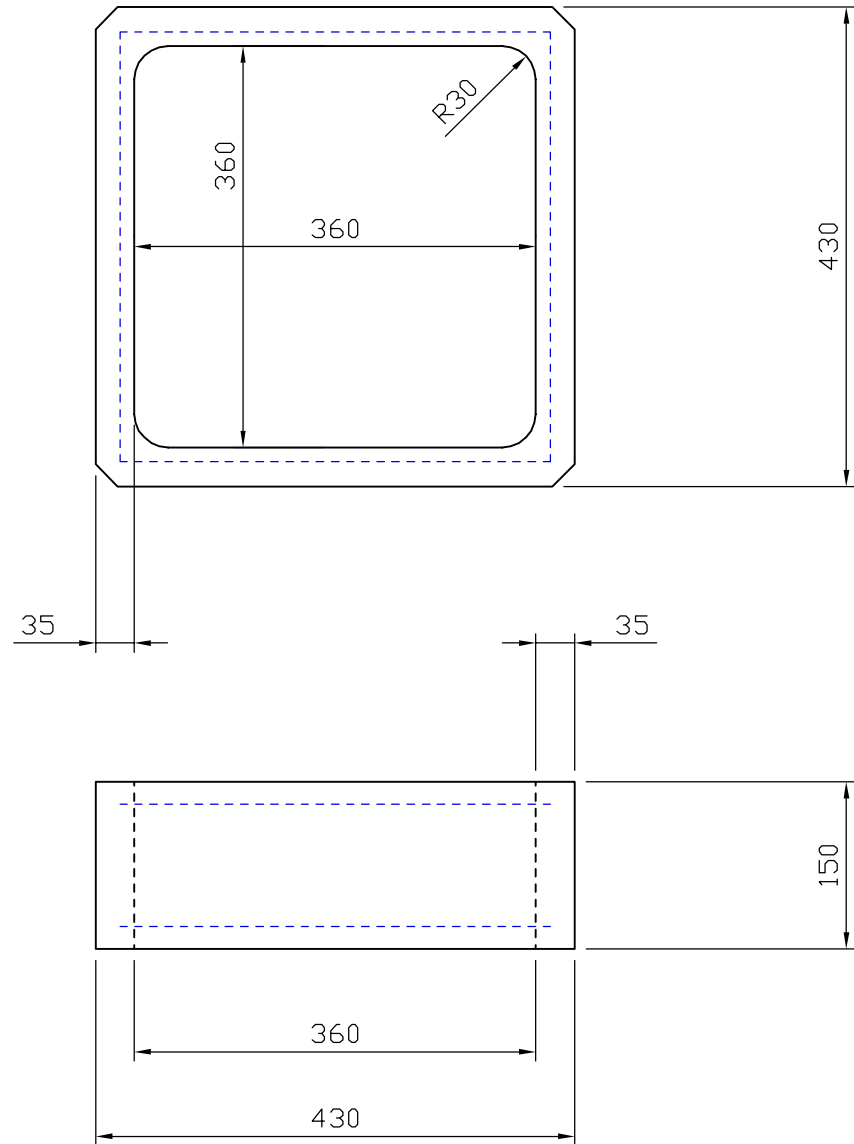
a鉄筋	b鉄筋	参考重量
径3.2mm 2本	—	29kg

- ※ 高さ調節は東京都C D型調整用側塊をお使い下さい。
- ※ ○穴 対面で2個
- ※ □穴 対面で2個



製図	承認	製品名称	改良柵 300×300
作図年月日	2012/12/25		
単位	mm	尺度	都建材工業株式会社

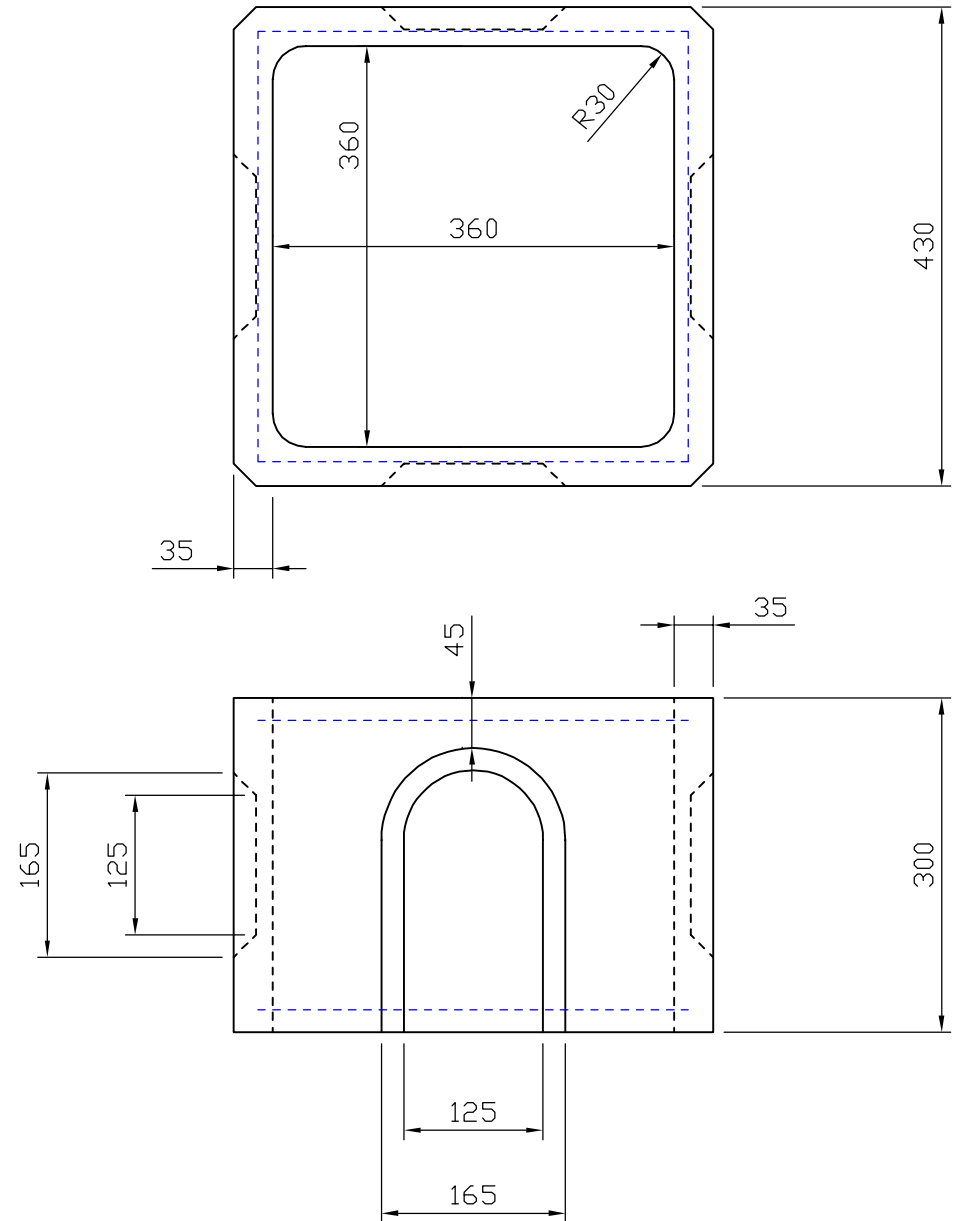
a鉄筋	b鉄筋	参考重量
径3.2mm 2本	—	20kg



製図	承認	製品名称	改良柵 360×150
作図年月日	2012/12/27		
単位	mm	尺度	都建材工業株式会社

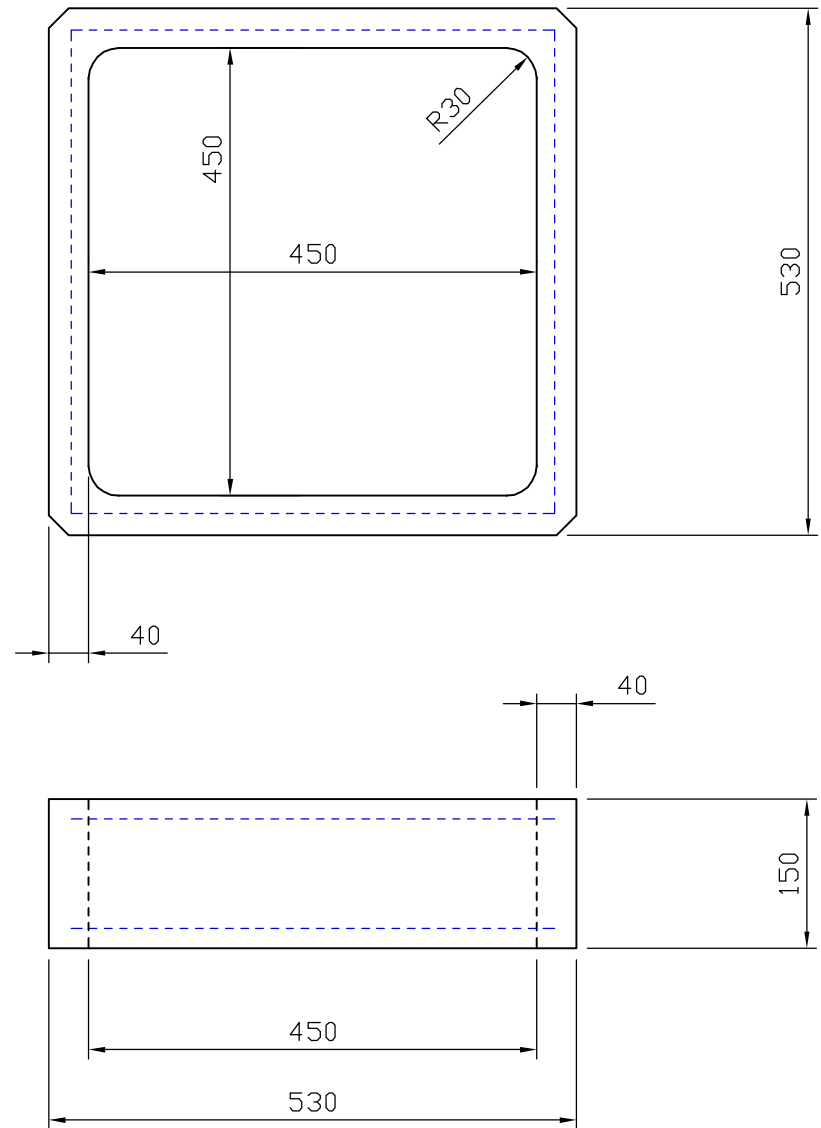
a鉄筋	b鉄筋	参考重量
径3.2mm 2本	—	35kg

- ※ 高さ調節は東京都CD型調整用側塊をお使い下さい。
- ※ ○穴 対面で2個
- ※ □穴 対面で2個



製図	承認	製品名称	改良柵 360×300
作図年月日	2012/12/26		
単位	mm	尺度	都建材工業株式会社

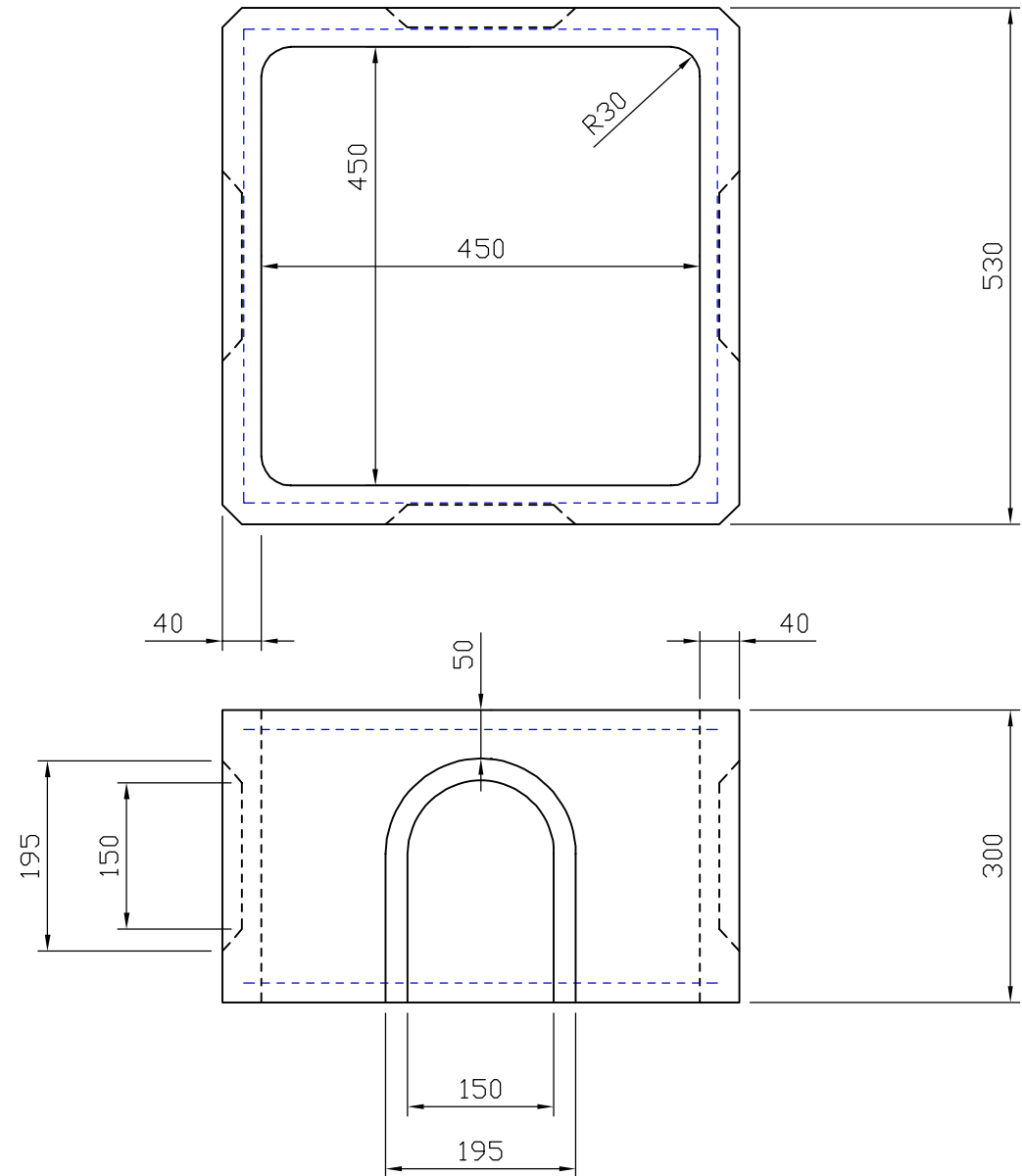
a鉄筋		b鉄筋	参考重量
径4mm	2本	—	28kg



製図	承認	製品名称	改良柵 450 × 150
作図年月日	2012/12/27		
単位	mm	尺度	都建材工業株式会社

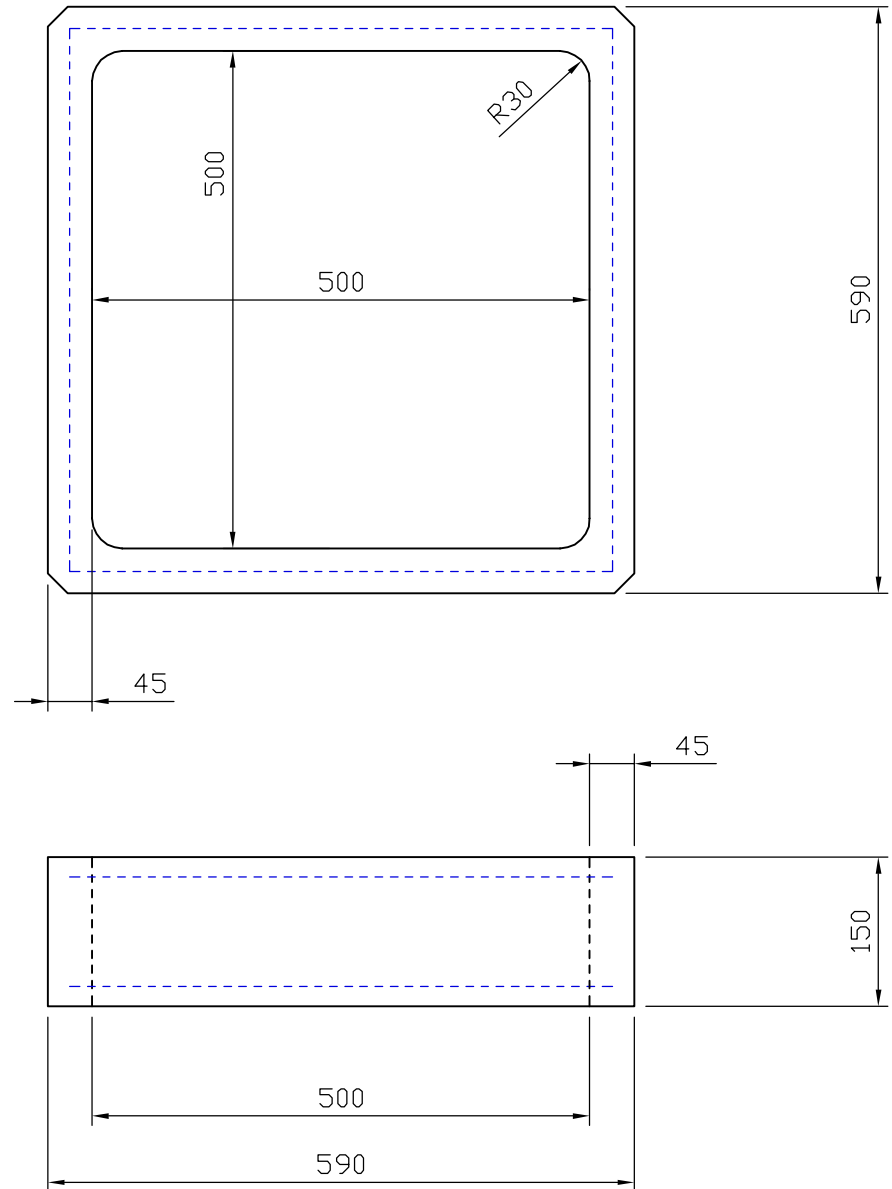
a鉄筋		b鉄筋	参考重量
径4mm	2本	—	51kg

- ※ 高さ調節は東京都C D型調整用側塊をお使い下さい。
- ※ ○穴 対面で2個
- ※ □穴 対面で2個



製図	承認	製品名称	改良柵
			450 × 300
作図年月日		2012/12/26	都建材工業株式会社
単位	mm	尺度	

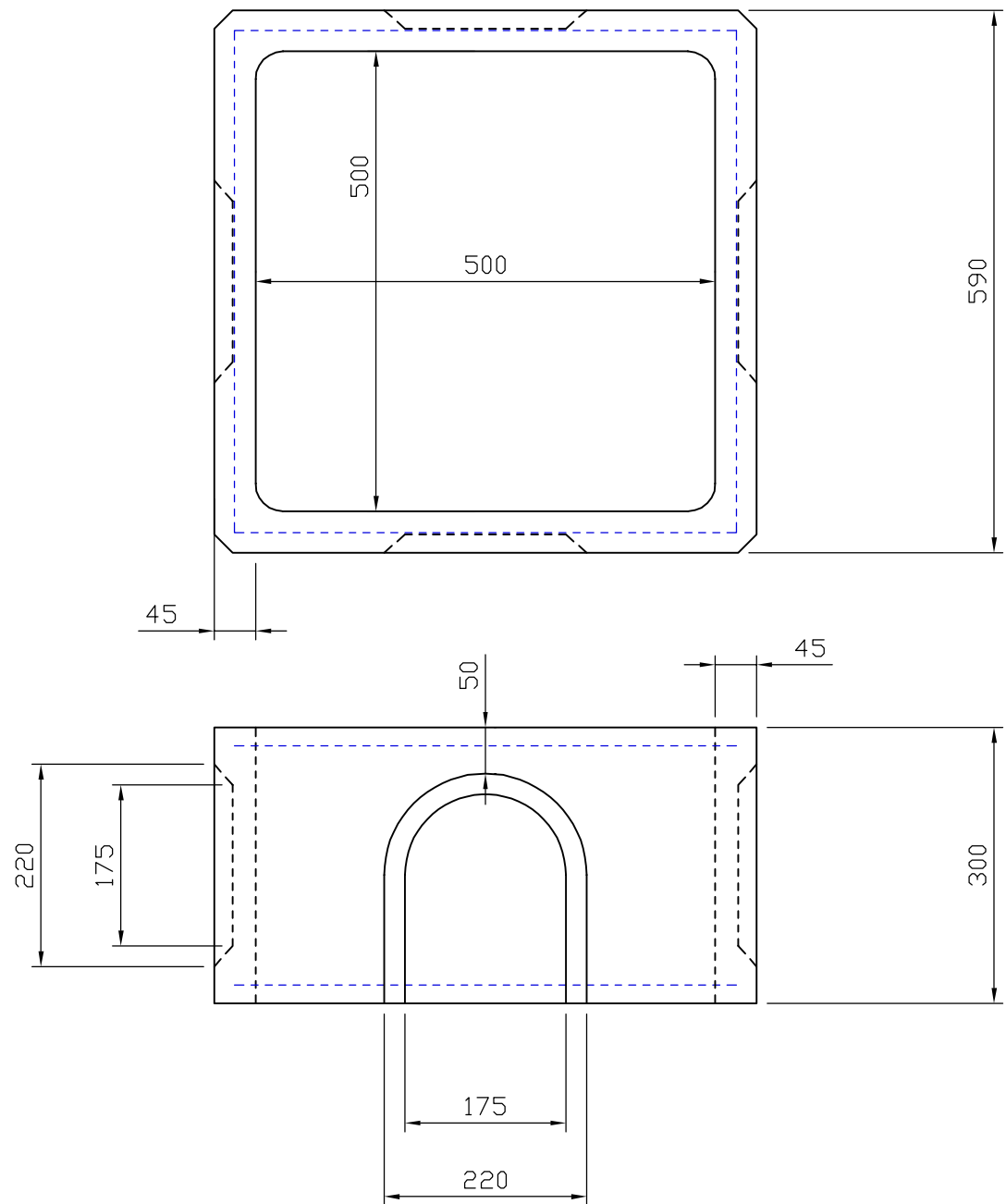
a鉄筋		b鉄筋	参考重量
径4mm	2本	—	35kg



製図	承認	製品名称	改良柵 500×150
作図年月日	2012/12/27		
単位	mm	尺度	都建材工業株式会社

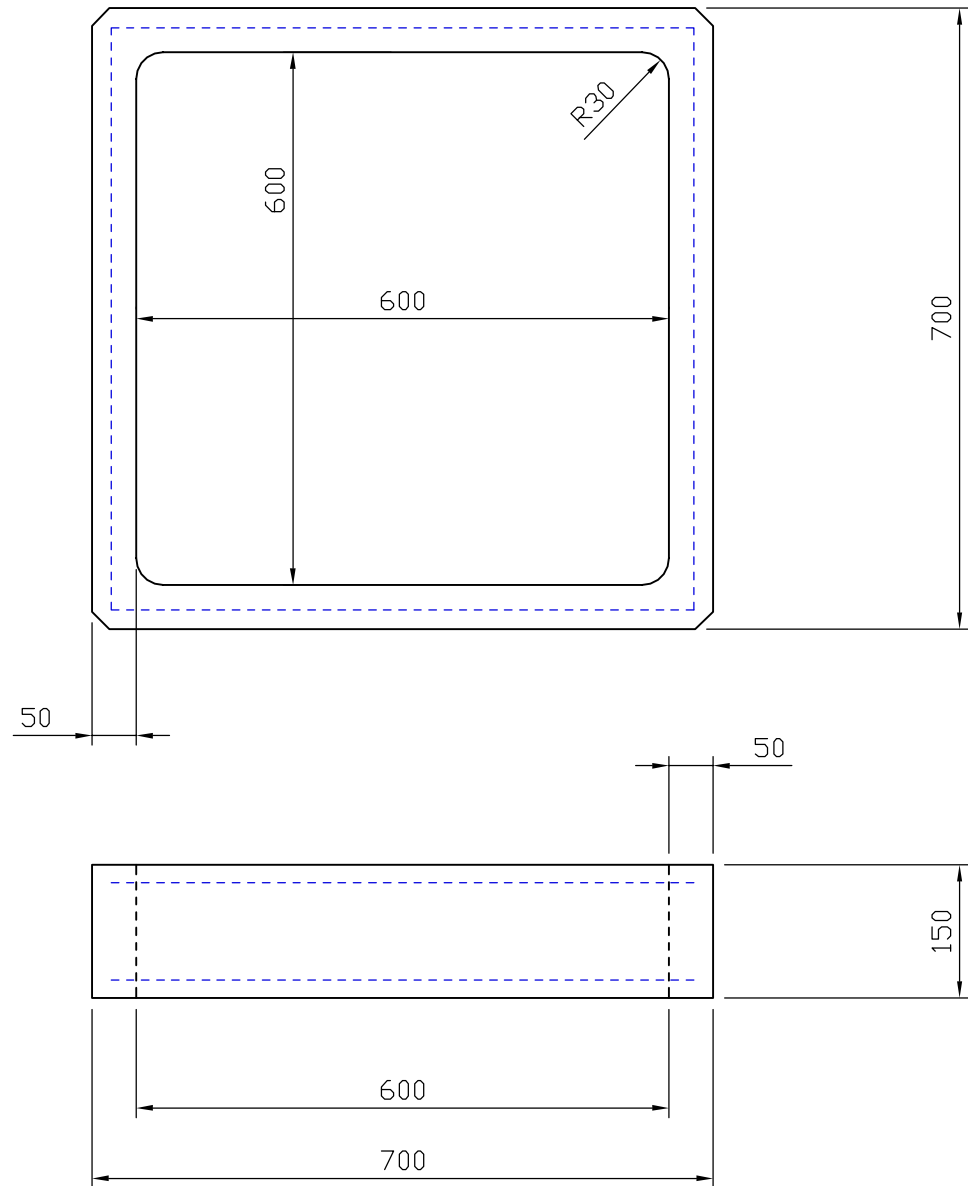
a鉄筋		b鉄筋	参考重量
径4mm	2本	—	62kg

- ※ 高さ調節は東京都C D型調整用側塊をお使い下さい。
- ※ ○穴 対面で2個
- ※ □穴 対面で2個



製図	承認	製品名称	改良柵 500×300
作図年月日	2012/12/26		
単位	mm	尺度	都建材工業株式会社

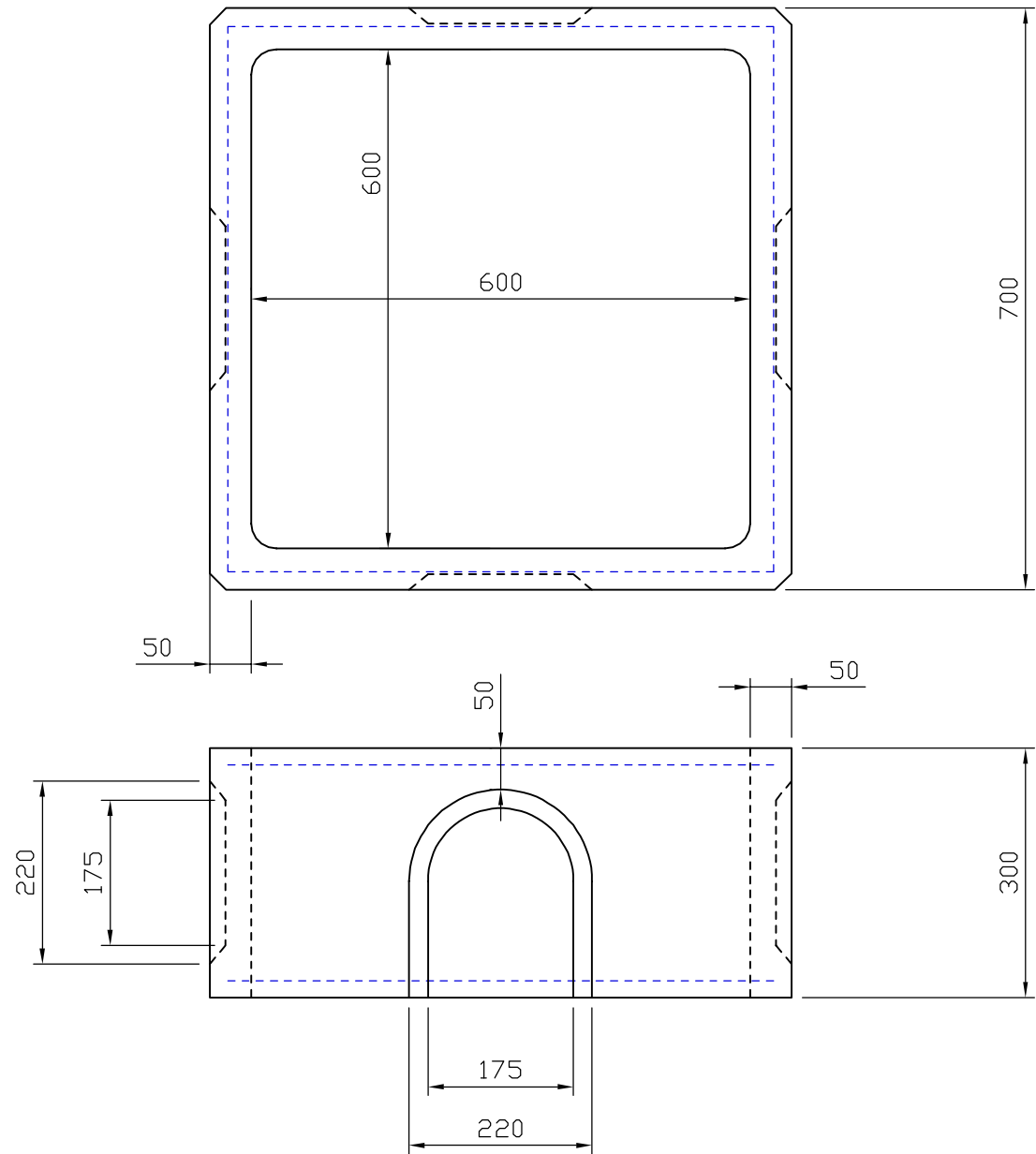
a鉄筋		b鉄筋	参考重量
径4mm	2本	—	47kg



製図	承認	製品名称	改良柵 600×150
作図年月日	2012/12/27		
単位	mm	尺度	都建材工業株式会社

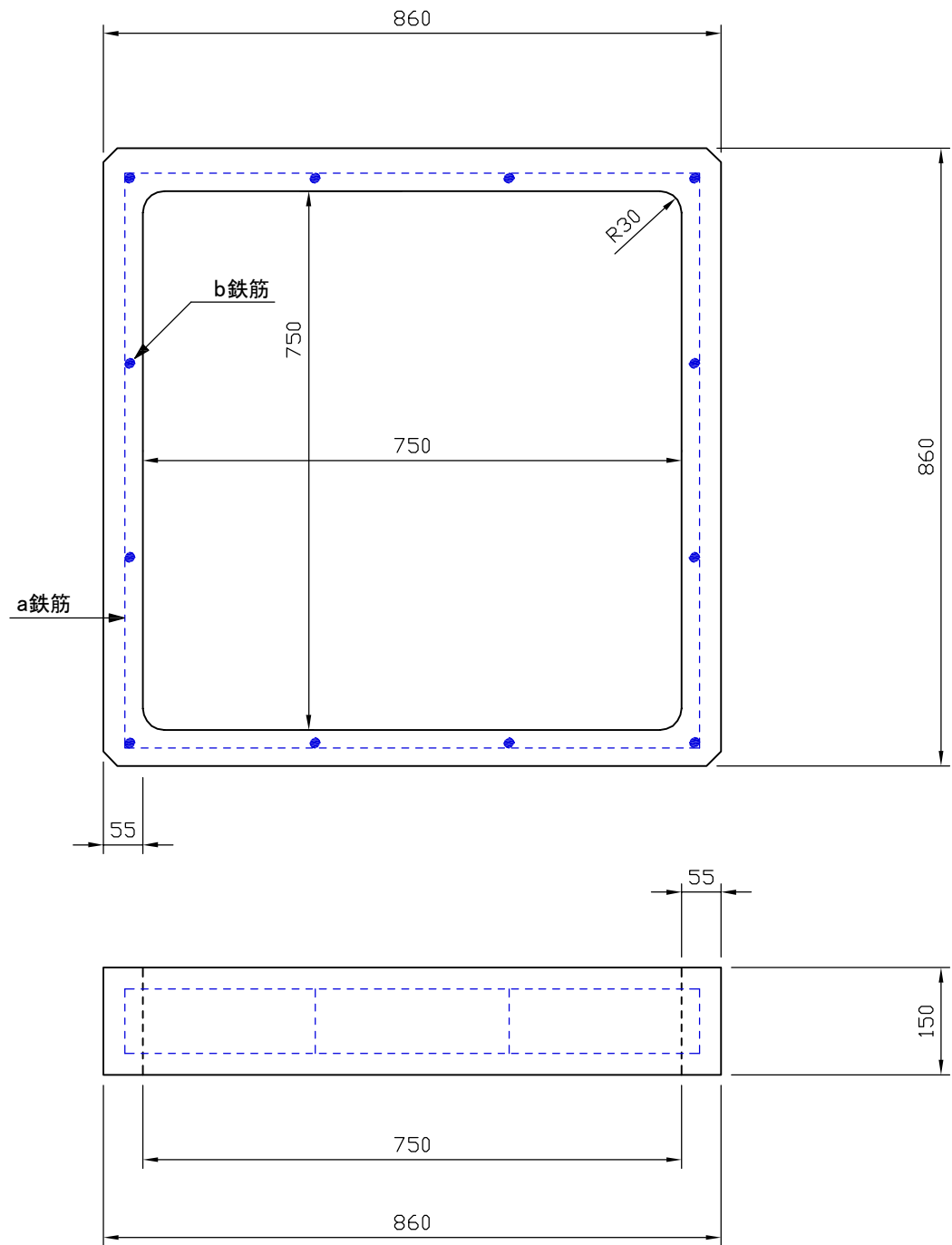
a鉄筋		b鉄筋	参考重量
径4mm	2本	—	85kg

- ※ 高さ調節は東京都C D型調整用側塊をお使い下さい。
- ※ ○穴 対面で2個
- ※ □穴 対面で2個



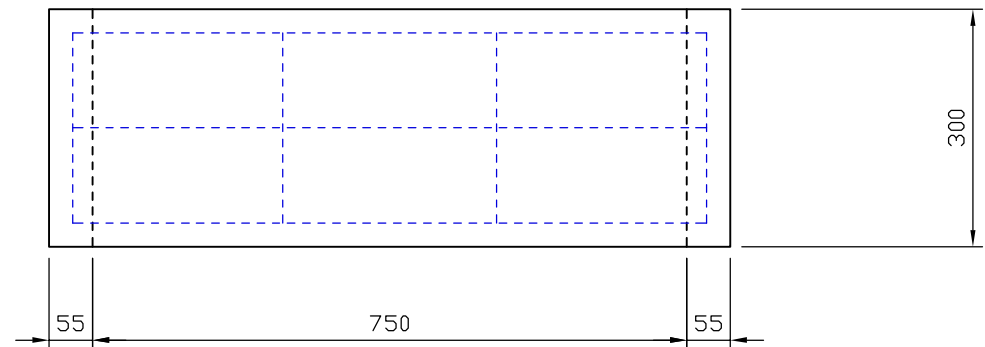
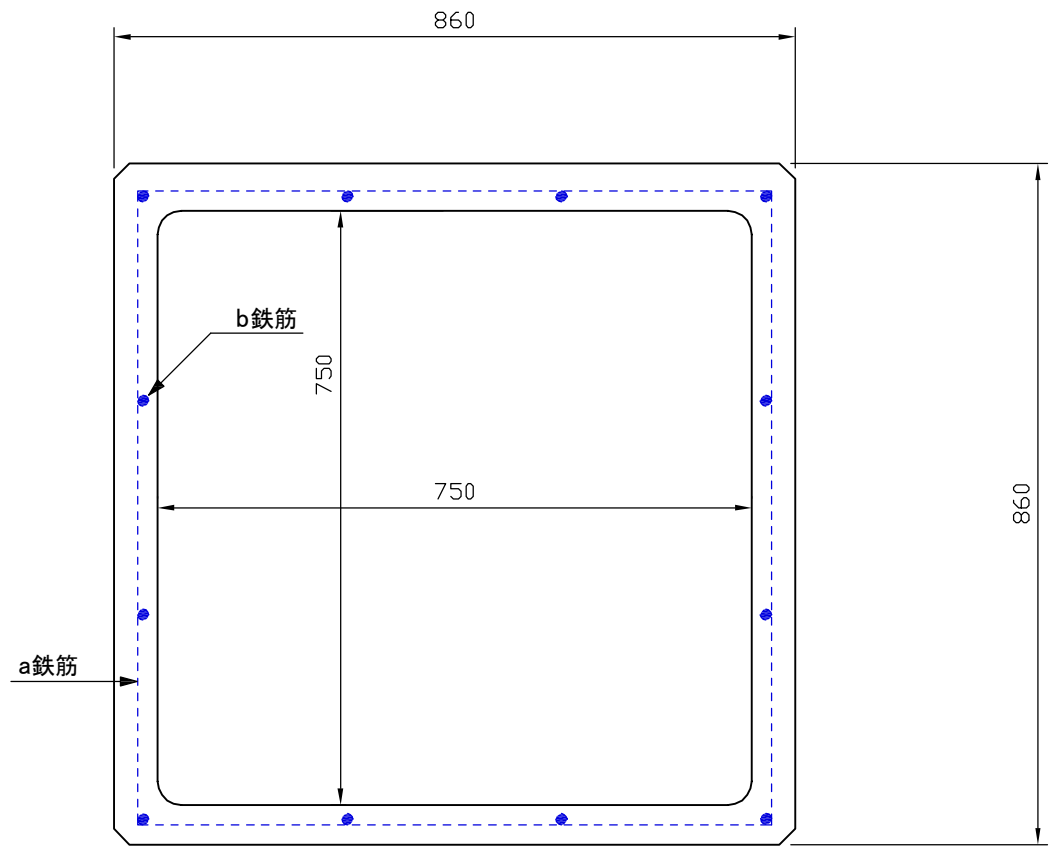
製図	承認	製品名称	改良柵 600×300
作図年月日	2012/12/26		
単位	mm	尺度	都建材工業株式会社

a鉄筋		b鉄筋		参考重量
径5mm	2本	径5mm	12本	61kg



製図	承認	製品名称	改良柵 750×150
作図年月日	2012/12/26		
単位	mm	尺度	都建材工業株式会社

a鉄筋		b鉄筋		参考重量
径5mm	3本	径5mm	12本	128kg



製図	承認	製品名称	改良柵 750 × 300
作図年月日	2012/12/26		
単位	mm	尺度	都建材工業株式会社