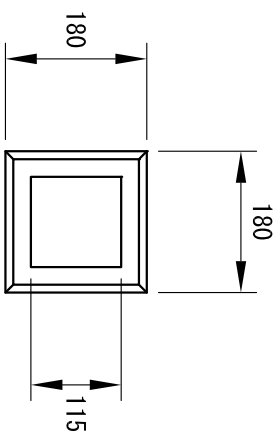
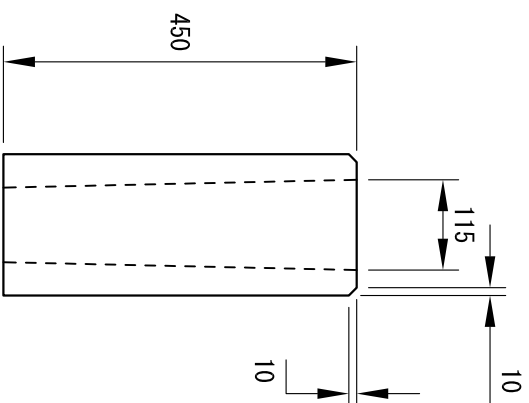
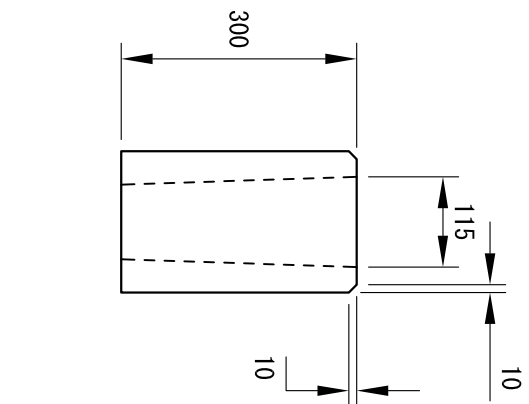
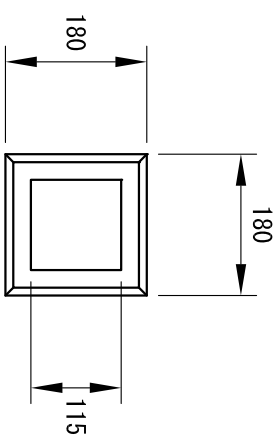


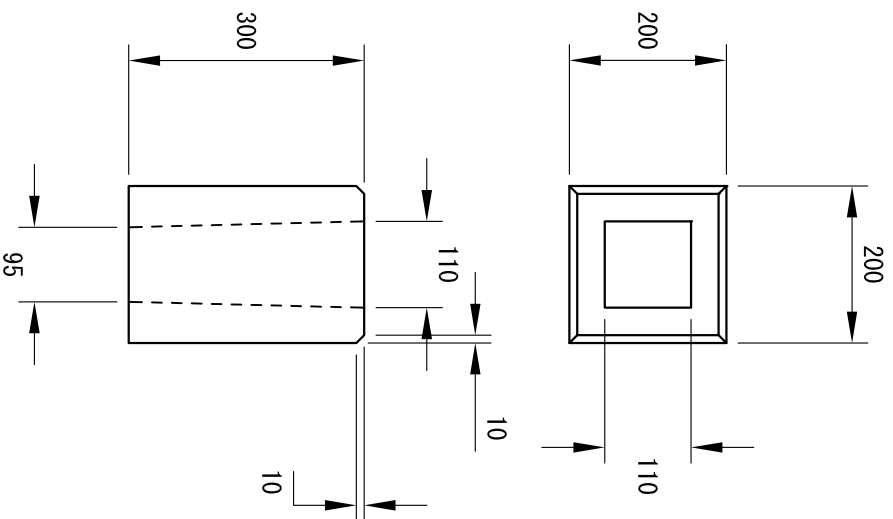
■ 180 x 300 A 14kg



■ 180 x 450 B 22kg

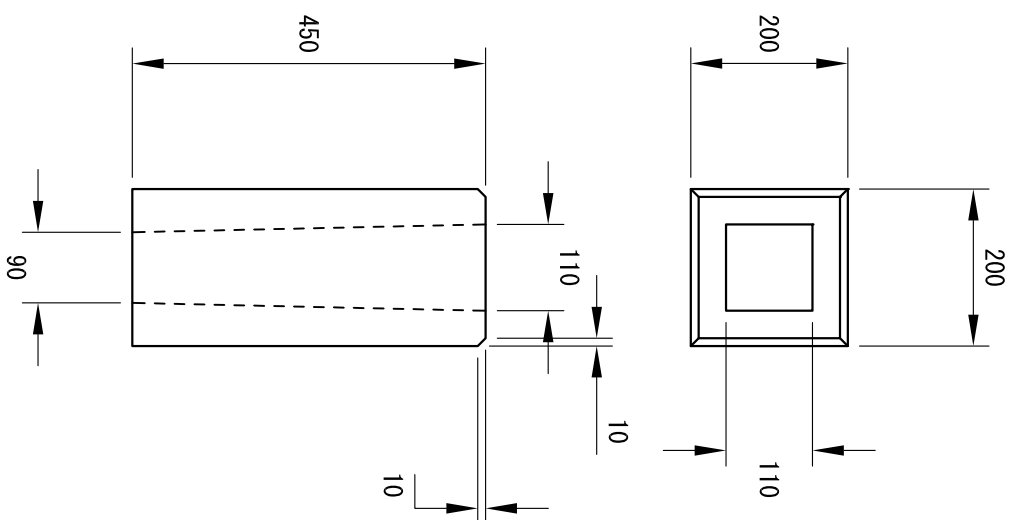


単位	mm	製品名称	フェンス基礎ブロック 180 x 300 A 180 x 450 B
尺度	- :-		
用紙	A4	図面番号	-
作図年月日	2021.2.15		
図面版番号	Ver.1.0	都建材工業株式会社	



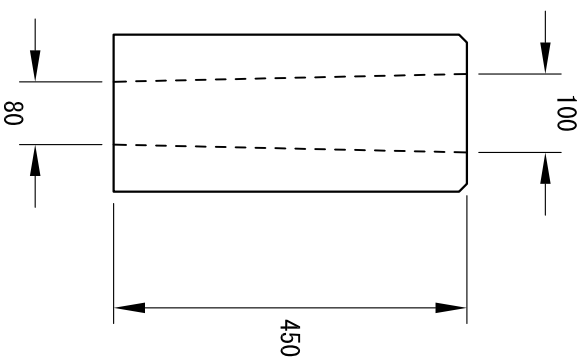
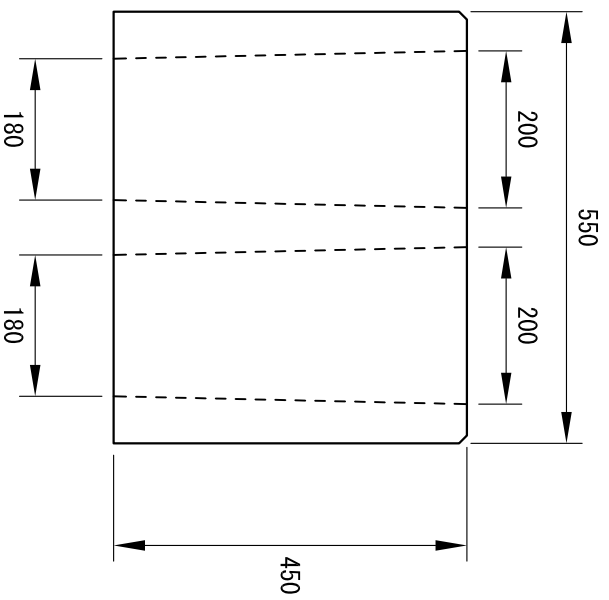
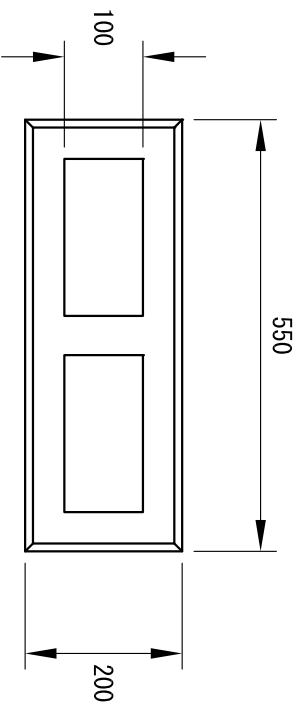
重量 20kg

単位	mm	製品名称	フェンス基礎ブロック 200×300A
尺度	- :-		
用紙	A4	図面番号	-
作図年月日	2021.2.15		
図面版番号	Ver.1.0		都建材工業株式会社



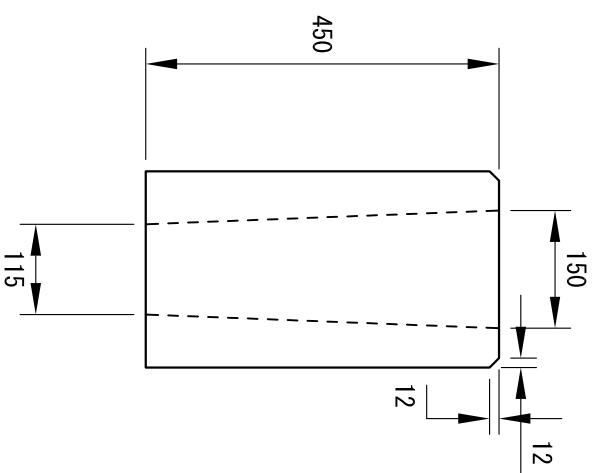
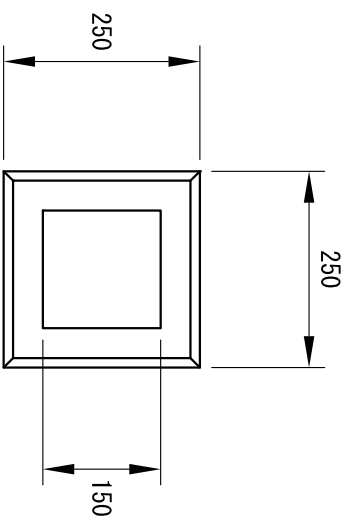
重量 31kg

単位	mm	製品名称	フェンス基礎ブロック 200×450B
尺度	-:-		
用紙	A4	図面番号	-
作図年月日	2021.2.15	都建材工業株式会社	
図面版番号	Ver.1.0		



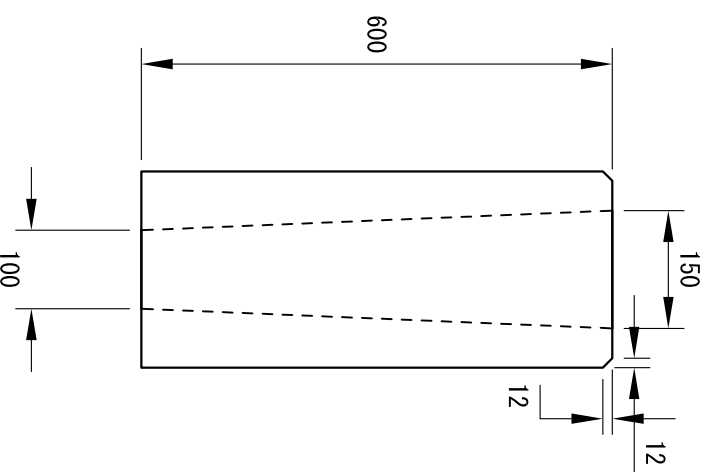
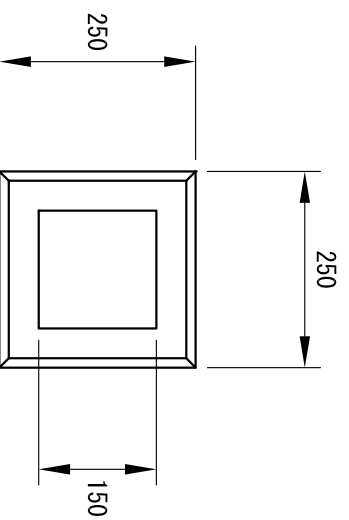
重量 80kg

単位	mm	製品名称	基礎ブロック (フェンス基石) 200C (550x450C)
尺度	- :-		
用紙	A4	図面番号	-
作図年月日	2014.4.7		
図面版番号	Ver. 2.0	都建材工業株式会社	



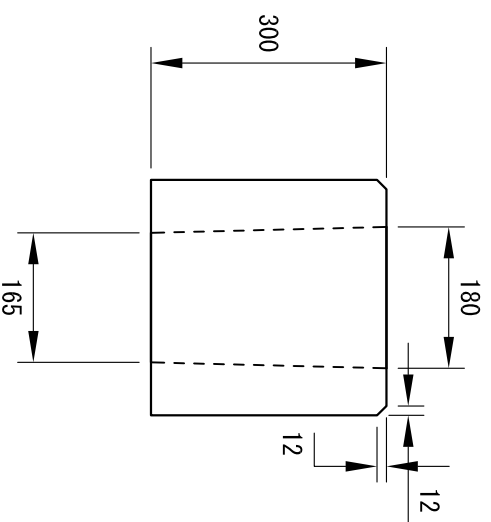
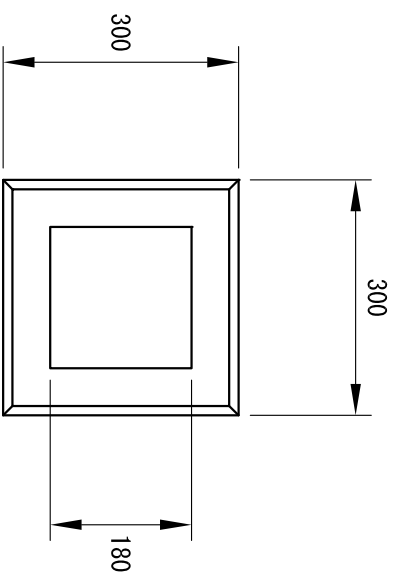
重量 46kg

単位	mm	製品名称	フェンス基礎ブロック 250×450
尺度	- :-		
用紙	A4	図面番号	-
作図年月日	2021.2.15		
図面版番号	Ver.1.0		都建材工業株式会社



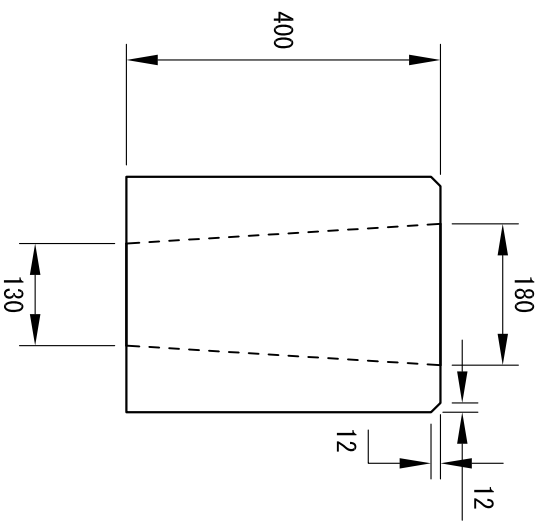
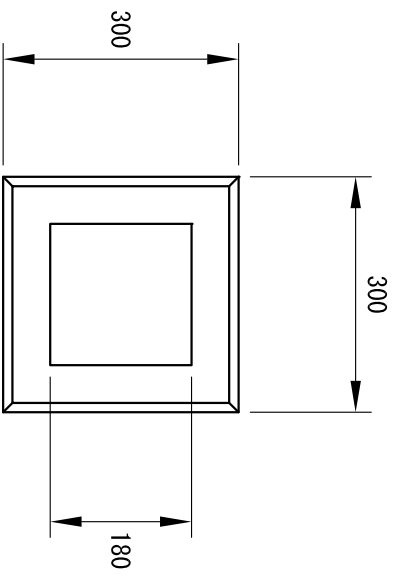
重量 66kg

単位	mm	製品名称	フェンス基礎ブロック 250×600
尺度	- :-		
用紙	A4	図面番号	-
作図年月日	2021.2.15	都建材工業株式会社	
図面版番号	Ver.1.0		



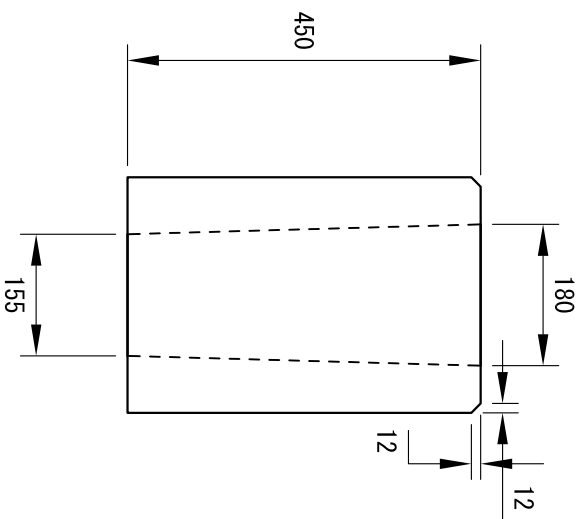
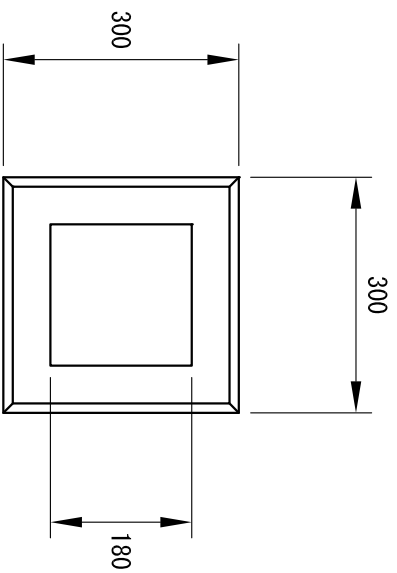
重量 41kg

単位	mm	製品名称	フェンス基礎ブロック 300×300
尺度	-:-		
用紙	A4	図面番号	-
作図年月日	2021.2.15		
図面版番号	Ver.1.0		
都建材工業株式会社			



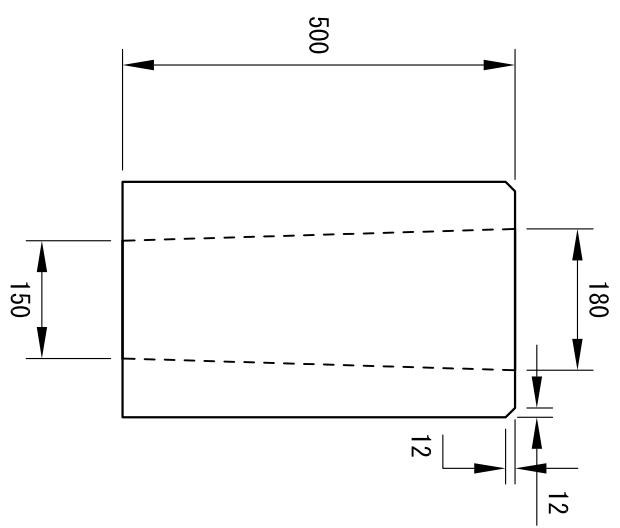
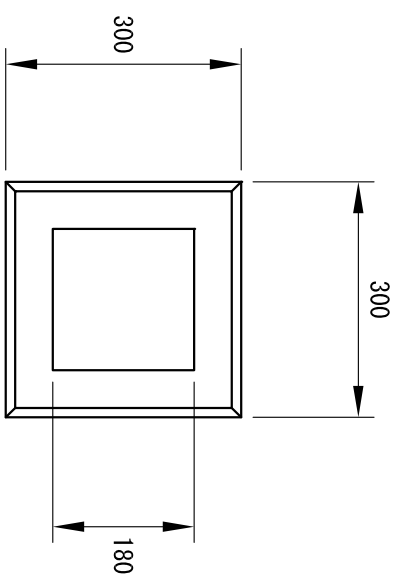
重量 61kg

単位	mm	製品名称	フェンス基礎ブロック 300×400
尺度	-:-		
用紙	A4	図面番号	-
作図年月日	2021.2.15		
図面版番号	Ver.1.0		
都建材工業株式会社			



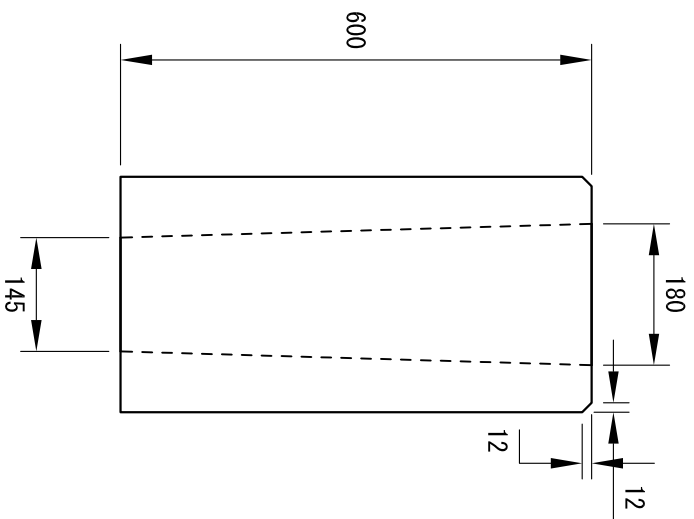
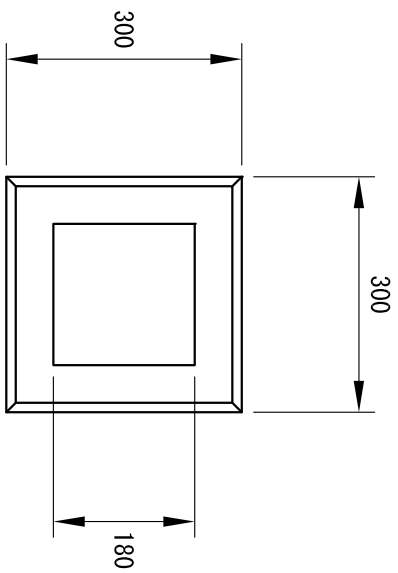
重量 64kg

単位	mm	製品名称	フェンス基礎ブロック 300×450
尺度	- :-		
用紙	A4	図面番号	-
作図年月日	2021.2.15		
図面版番号	Ver.1.0		都建材工業株式会社



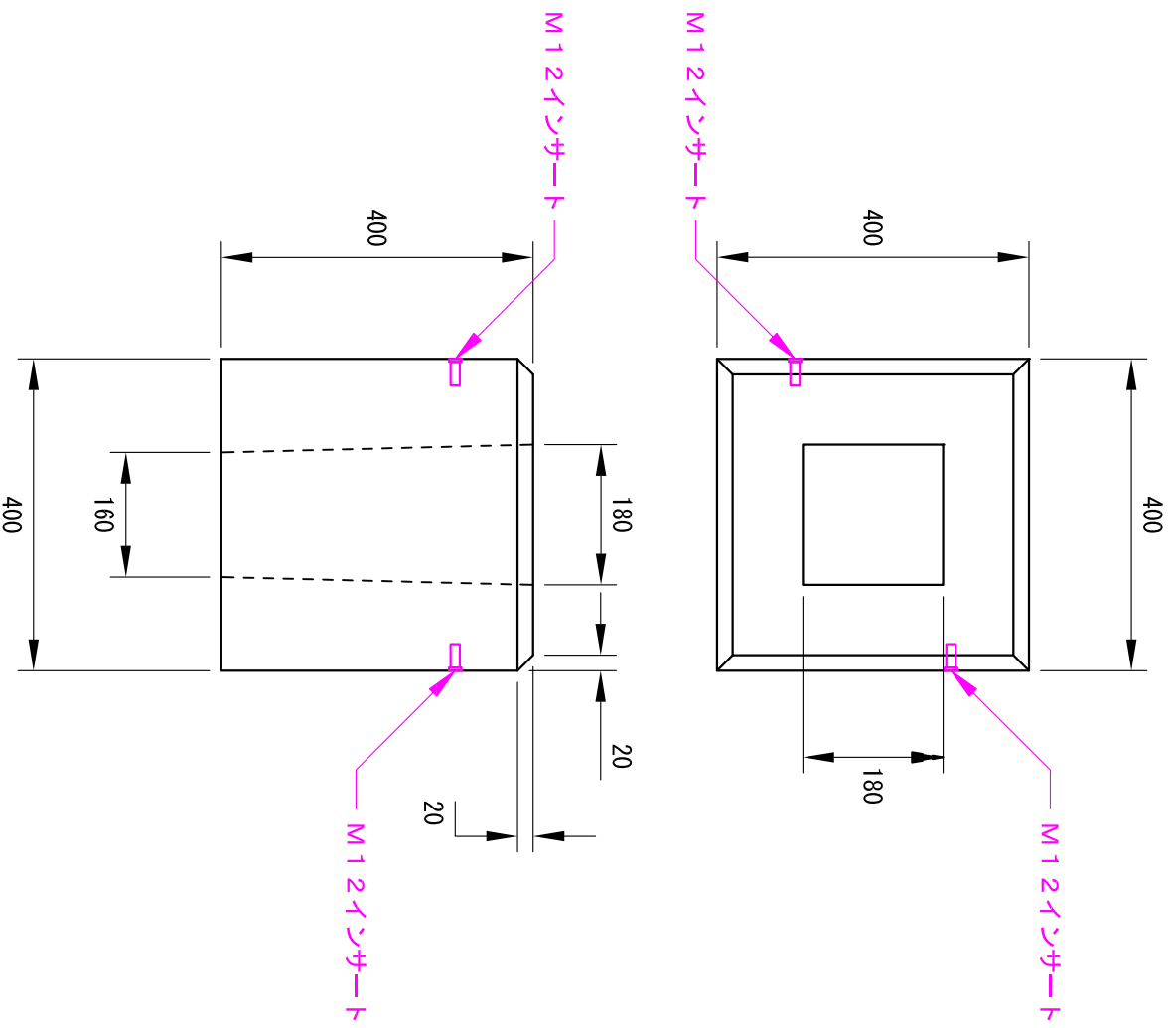
重量 73kg

単位	mm	製品名称	フェンス基礎ブロック 300×500
尺度	-:-		
用紙	A4	図面番号	-
作図年月日	2021.2.15		
図面版番号	Ver.1.0		
都建材工業株式会社			



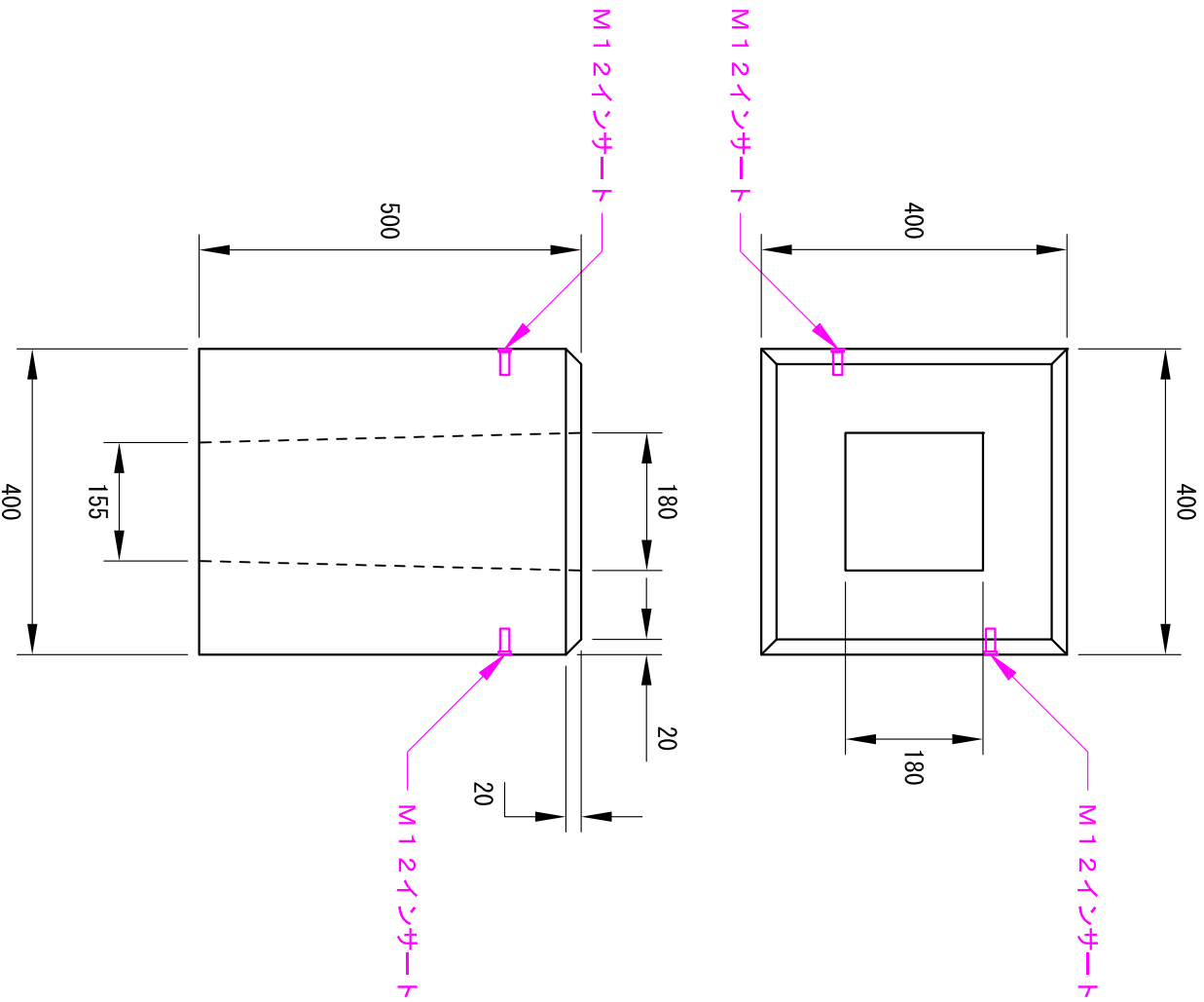
重量 87kg

単位	mm	製品名称	フェンス基礎ブロック 300×600
尺度	- :-		
用紙	A4	図面番号	-
作図年月日	2021.2.15		
図面版番号	Ver.1.0		
都建材工業株式会社			



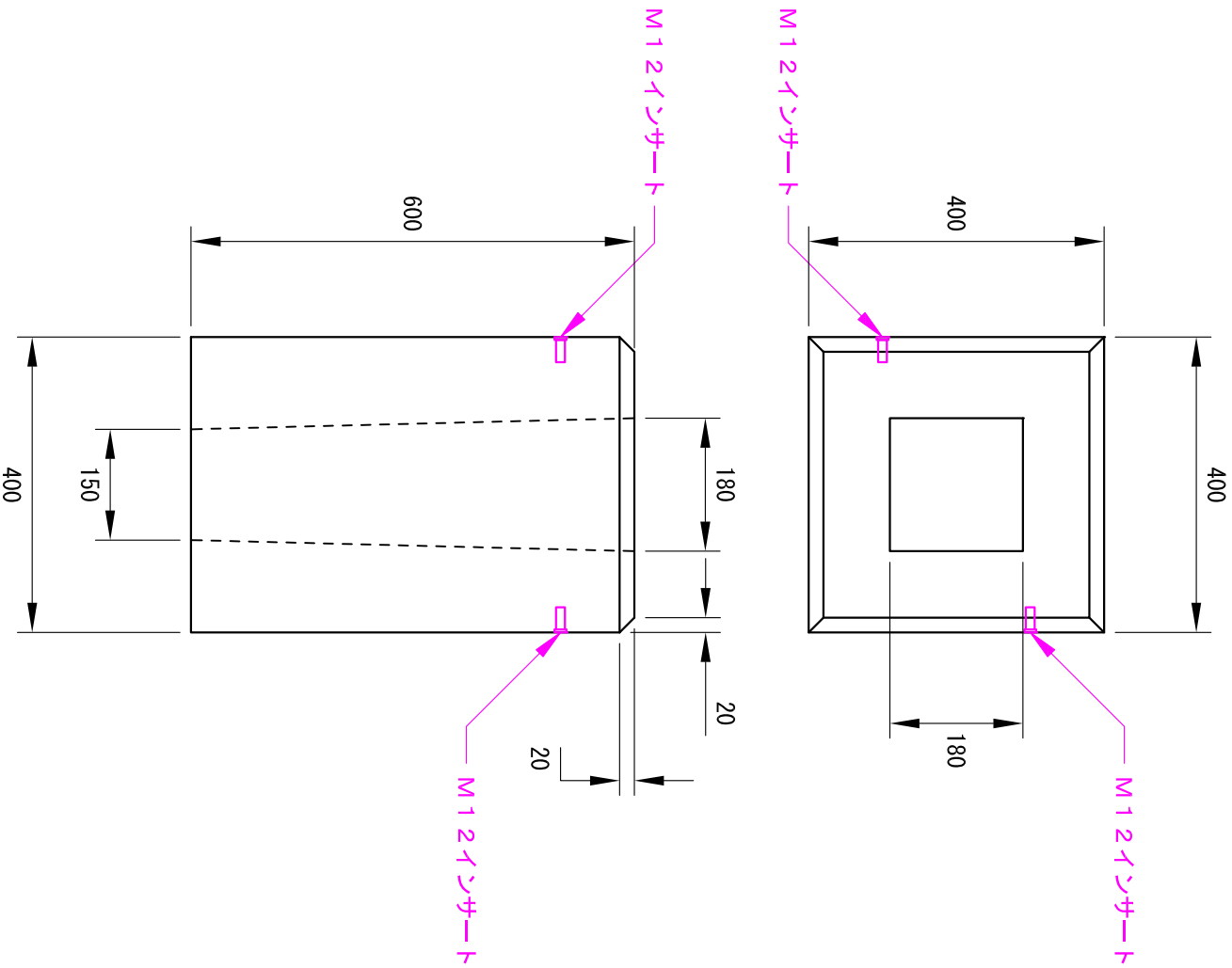
重量 125kg

単位	mm	製品名称	フェンス基礎ブロック 400×400
尺度	-:-		
用紙	A4	図面番号	-
作図年月日	2021.2.15		
図面版番号	Ver.1.0		
都建材工業株式会社			



重量 157kg

単位	mm	製品名称	フェンス基礎ブロック 400×500
尺度	-:-		
用紙	A4	図面番号	-
作図年月日	2021.2.15	都建材工業株式会社	
図面版番号	Ver.1.0		



重量 189kg

単位	mm	製品名称	フェンス基礎ブロック 400×600
尺度	-:-		
用紙	A4	図面番号	-
作図年月日	2021.2.15		
図面版番号	Ver.1.0		
都建材工業株式会社			