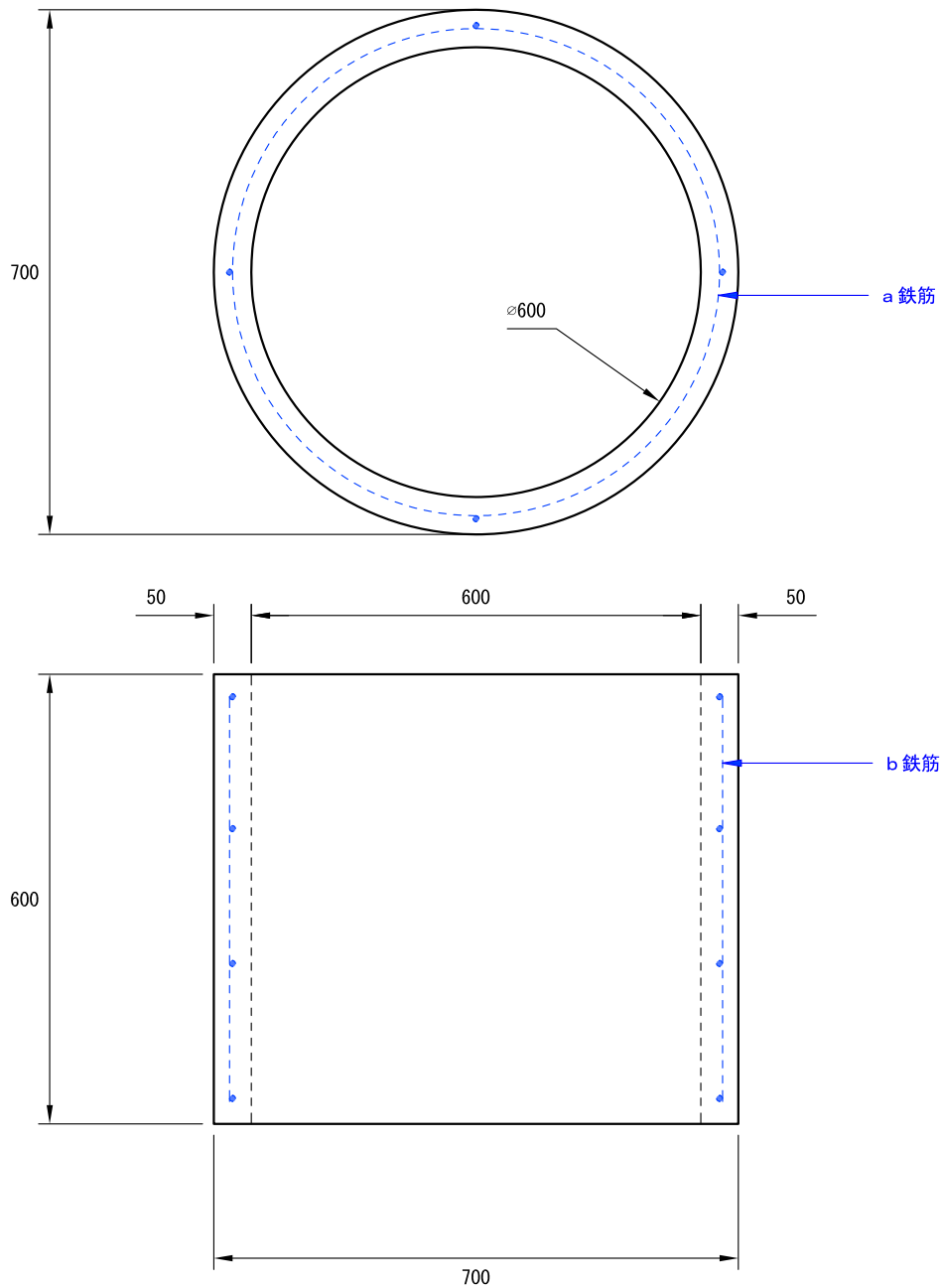


参考重量 : 98 kg

a 鉄筋	b 鉄筋
径 3.2 mm × 4 本	径 4 mm × 4 本

- ※ 穴あき注文に応じます。
- ※ 高さ 300 mm 有ります。(受注生産)

単位	mm	製品名称	井戸枠 450 × H600
尺度	- : -		
用紙	A4	図面番号	-
作図年月日	2023. 7. 26	都建材工業株式会社	
図面版番号	Ver. 1.0		

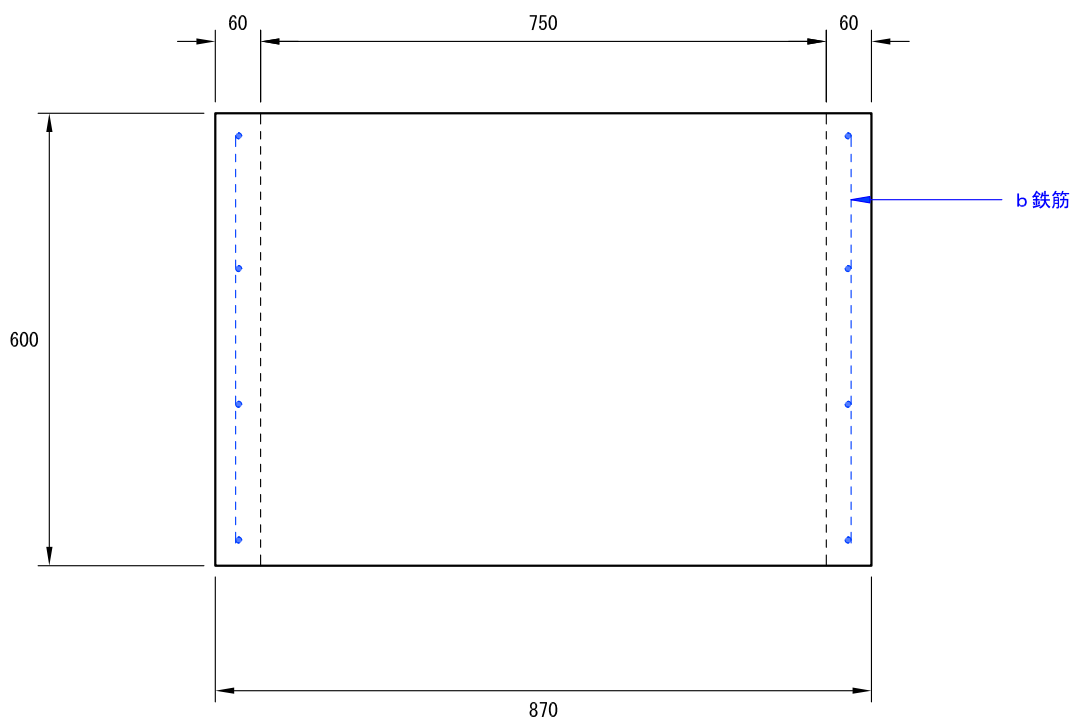
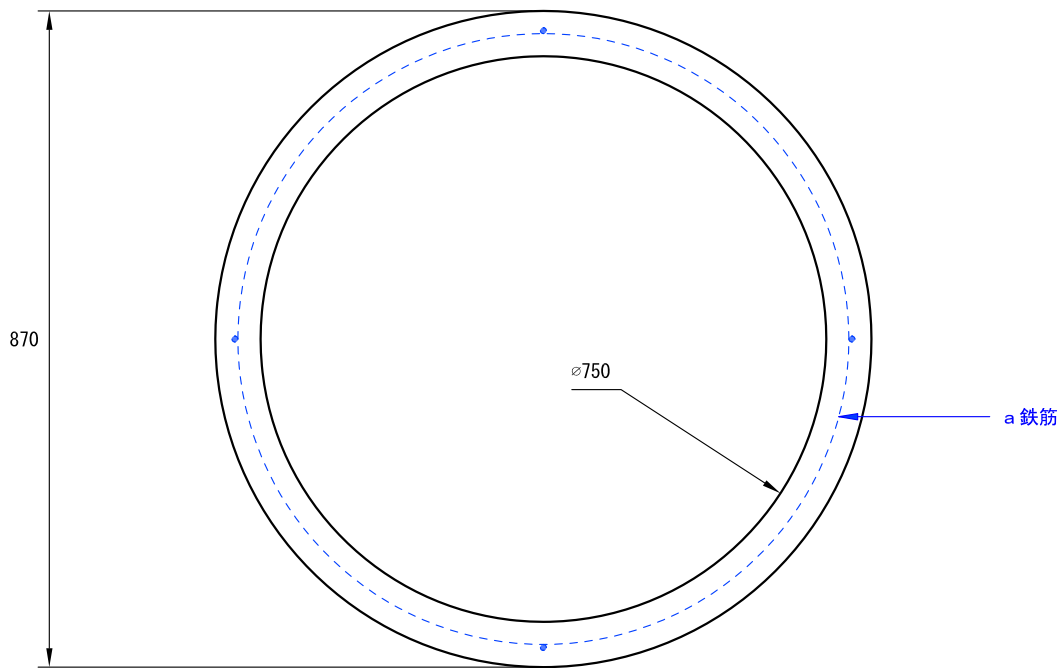


参考重量 : 145 kg

a 鉄筋	b 鉄筋
径 3.2 mm × 4 本	径 4 mm × 4 本

- ※ 穴あき注文に応じます。
- ※ 高さ 300 mm 有ります。(受注生産)

単位	mm	製品名称	井戸枠
尺度	- :-		600 × H600
用紙	A4	図面番号	-
作図年月日	2023. 7. 26	都建材工業株式会社	
図面版番号	Ver. 1.0		

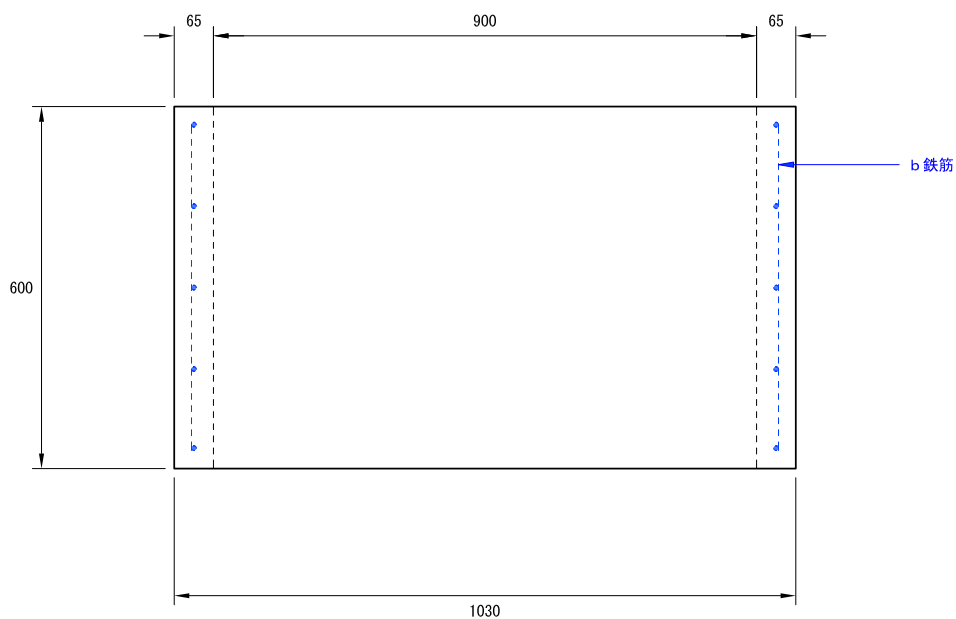
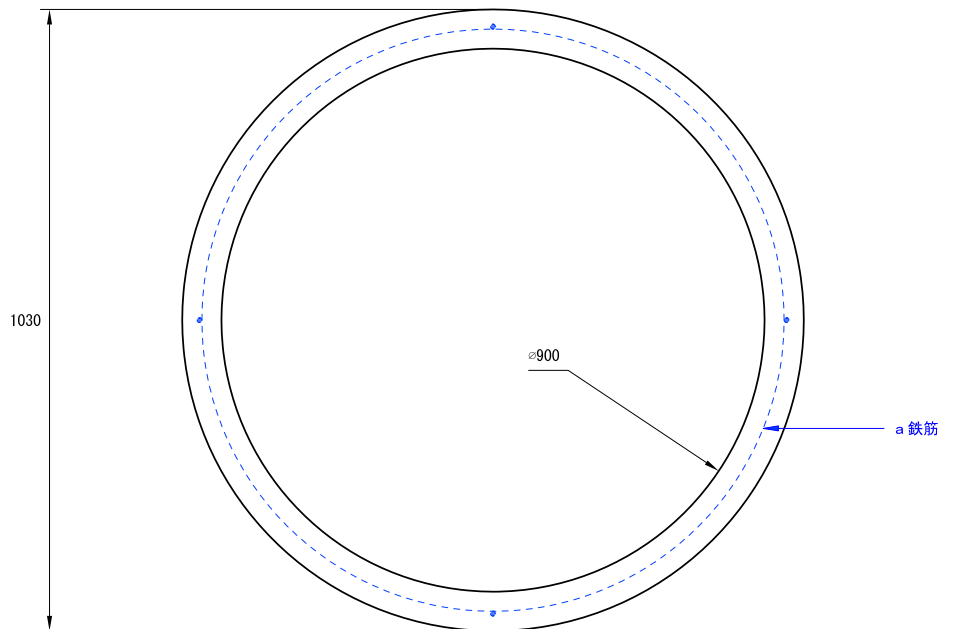


参考重量 : 216 kg

a 鉄筋	b 鉄筋
径 4 mm × 4 本	径 4 mm × 4 本

- ※ 穴あき注文に応じます。
- ※ 高さ 300 mm 有ります。(受注生産)

単位	mm	製品名称	井戸枠
尺度	- :-		750 × H600
用紙	A4	図面番号	-
作図年月日	2023. 7. 26	都建材工業株式会社	
図面版番号	Ver. 1.0		

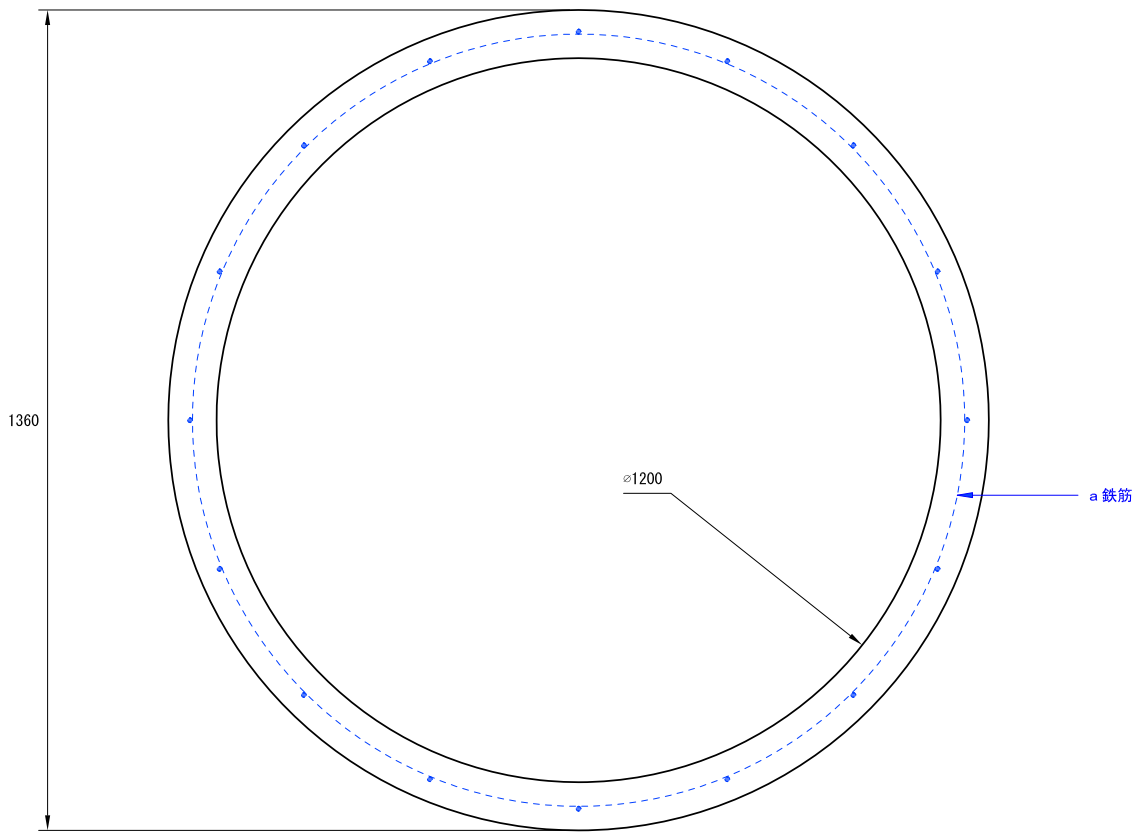


参考重量 : 273 kg

a 鉄筋	b 鉄筋
径 4 mm × 5 本	径 4 mm × 4 本

※ 穴あき注文に応じます。  
 ※ 高さ 300 mm 有ります。(受注生産)

単位	mm	製品名称	井戸枠 900 × H600
尺度	- : -	図面番号	-
用紙	A4	作図年月日	2023. 7. 26
図面版番号	Ver. 1. 0	都建材工業株式会社	



参考重量 : 466 kg

a 鉄筋	b 鉄筋
径 4 mm × 6 本	径 4 mm × 16 本

※ 穴あき注文に応じます。  
 ※ 高さ 300 mm 有ります。(受注生産)

単位	mm	製品名称	井戸枠
尺度	- : -		1200 × H600
用紙	A4	図面番号	-
作図年月日	2023.7.26	都建材工業株式会社	
図面版番号	Ver. 1.0		