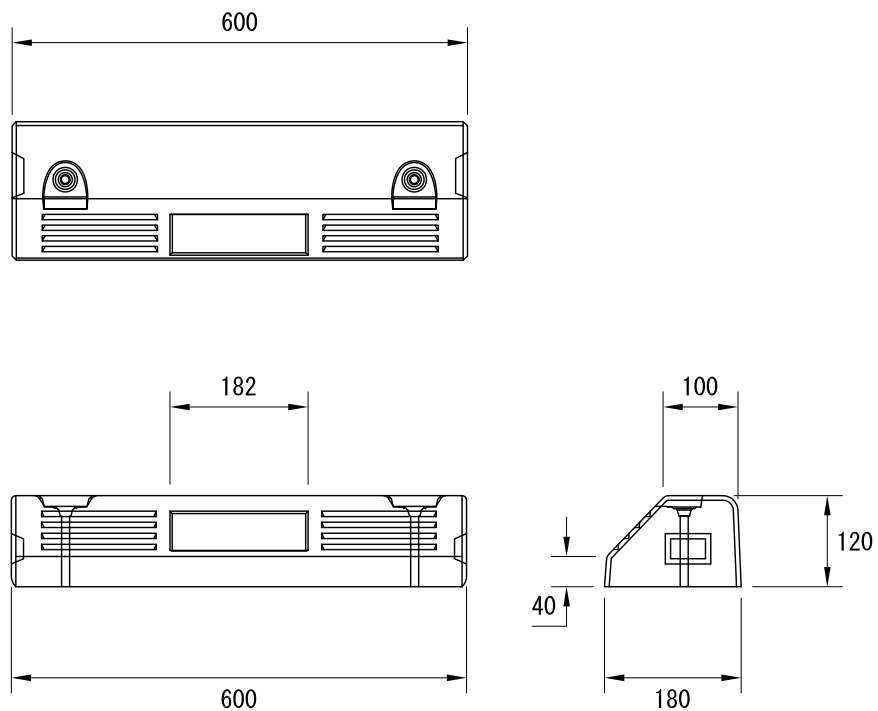


■ NSP-120A

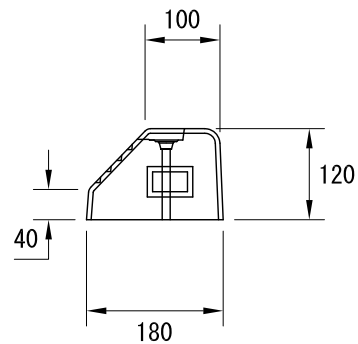
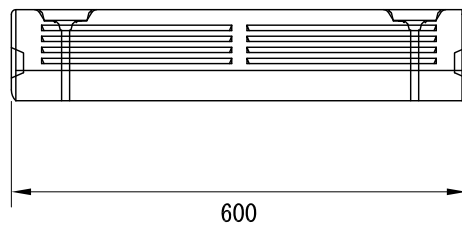
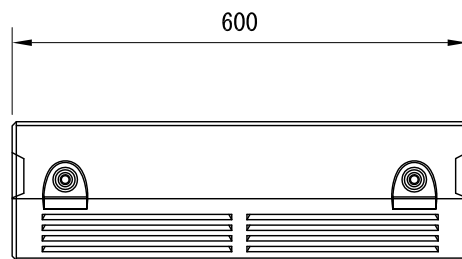


重量 : 2.5 kg

- ※ キャップ付
- ※ アンカーピンはコンクリート用、アスファルト用があります。
- ※ パーキングボンドは2.0kg、2.5kg、イージーボンド1kgがあります。

単位	mm	製品名称	ニューパーキングブロック [NSP-120A]
尺度	- :-		
用紙	A4	図面番号	-
作図年月日	2020.2.19	都建材工業株式会社	
図面版番号	Ver. 1.1		

■ NSP-120B



重量 : 2.5kg

- ※ キャップ付
- ※ アンカーピンはコンクリート用、アスファルト用があります。
- ※ パーキングボンドは2.0kg、2.5kg、イージーボンド1kgがあります。

単位	mm	製品名称	ニューパーキングブロック [NSP-120B]
尺度	- :-		
用紙	A4	図面番号	-
作図年月日	2020.2.19	都建材工業株式会社	
図面版番号	Ver. 1.1		