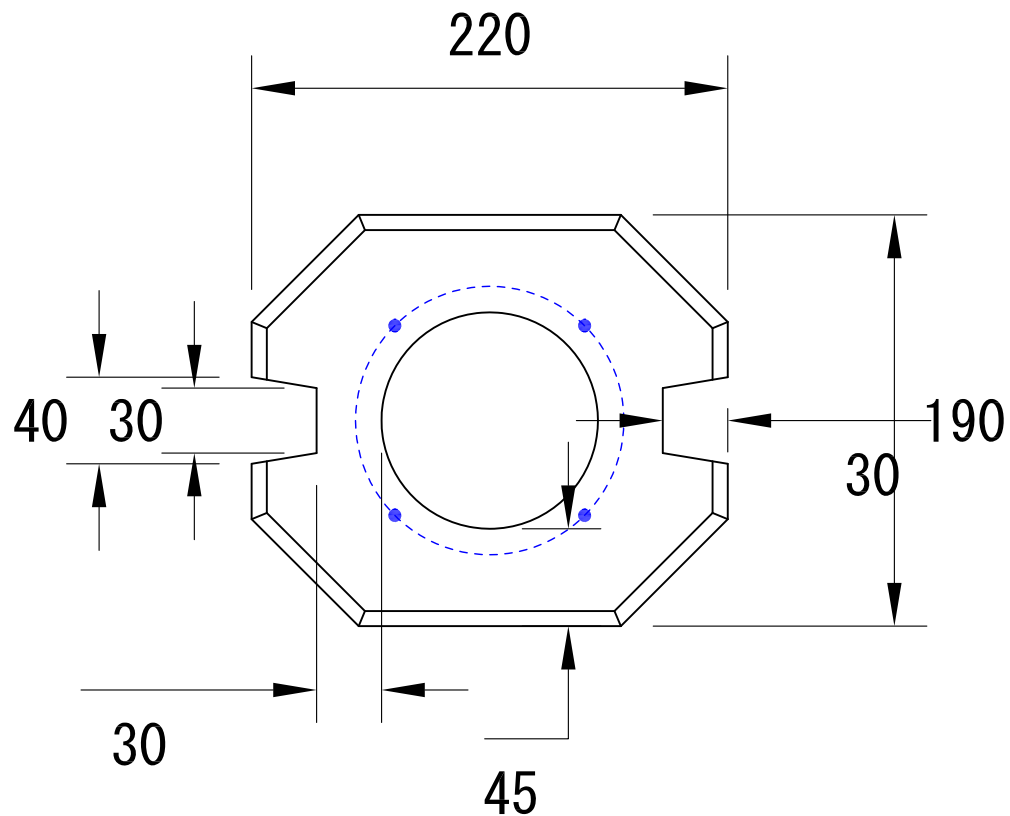


■ 上部拡大図

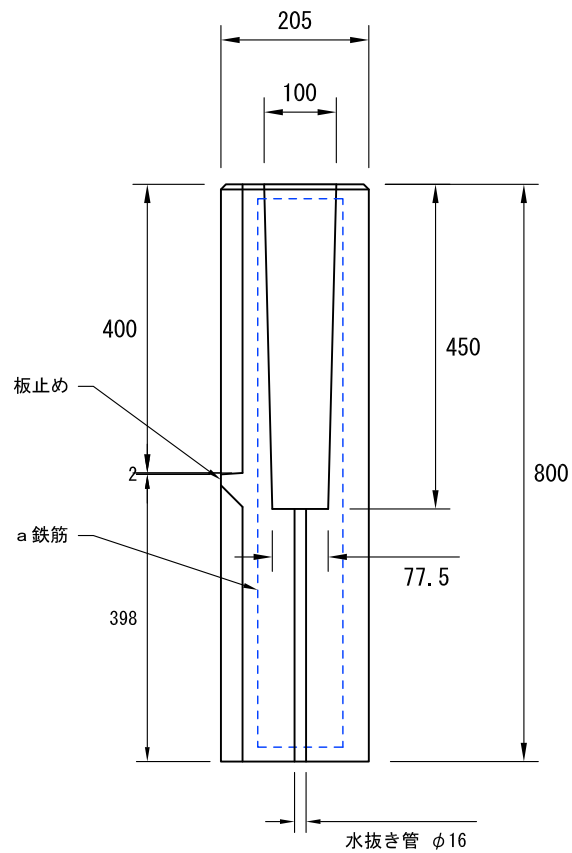


フェンス支柱埋込み穴のサイズ： 上部径 100mm 下部径 77.5mm 長さ 450mm

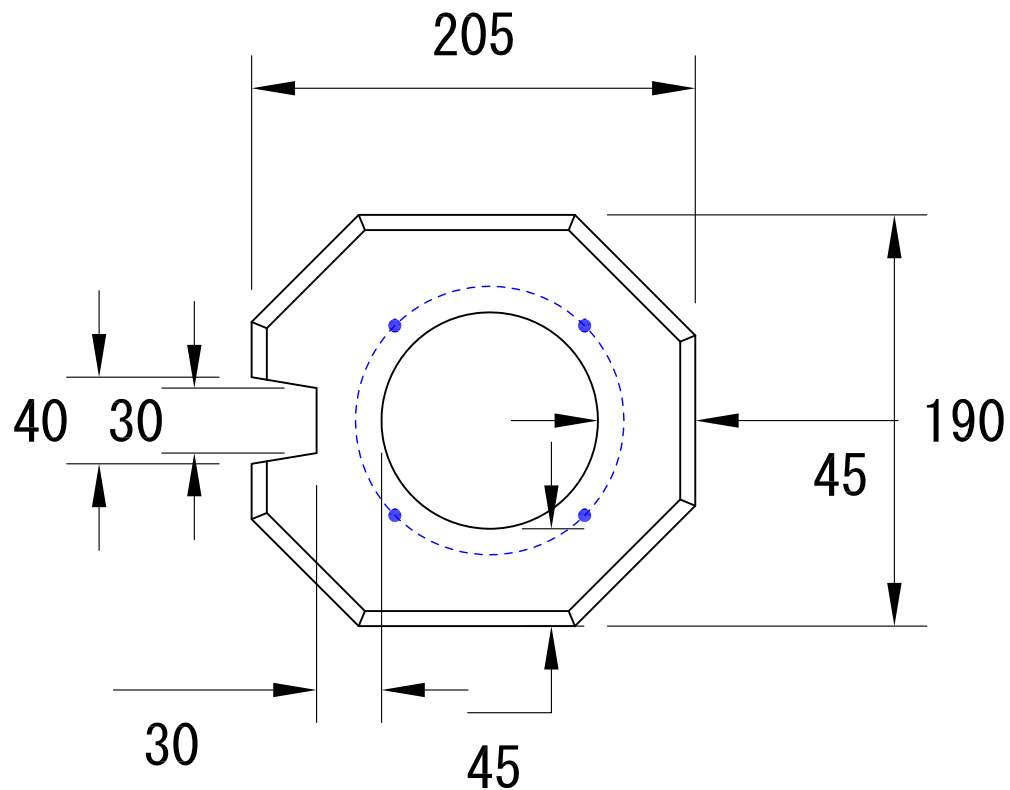
a 鉄筋	フープ筋
D10 4本	ポリエチレン製 2本

単位	mm	製品名称	フェンスウォール ワイド [ストレート 1番]
尺度	- : -		
用紙	A4	図面番号	-
作図年月日	2023.7.11	図面版番号	都建材工業株式会社
図面版番号	Ver.3.1		

重量 : 60kg



■ 上部拡大図

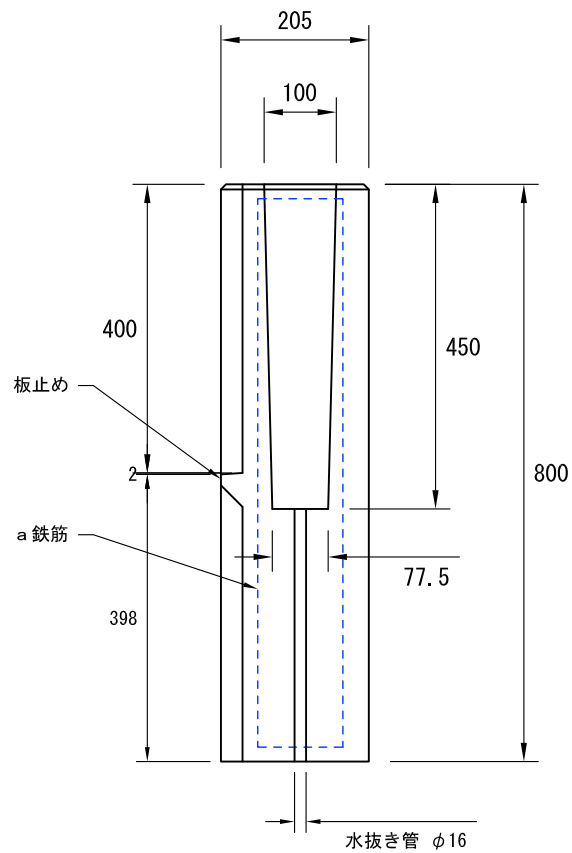


フェンス支柱埋込み穴のサイズ： 上部径 100mm 下部径 77.5mm 長さ 450mm

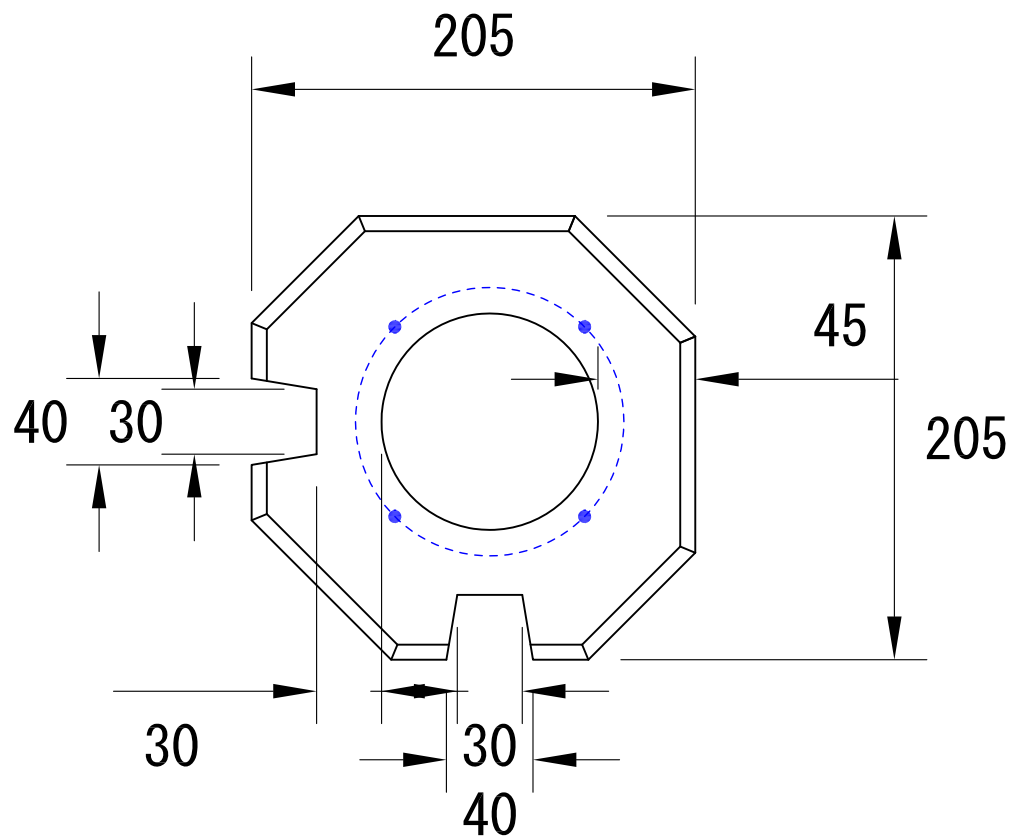
a 鉄筋	フープ筋
D10 4本	ポリエチレン製 2本

単位	mm	製品名称	フェンスウォール ワイド [エンド 1番]
尺度	- : -		
用紙	A4	図面番号	-
作図年月日	2023.7.11	図面版番号	都建材工業株式会社
図面版番号	Ver.3.1		

重量 : 56kg



■ 上部拡大図

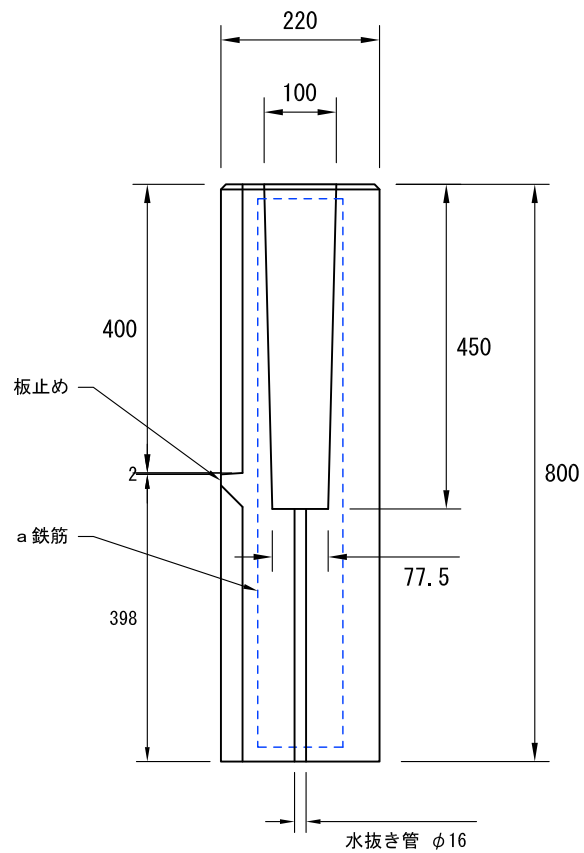


フェンス支柱埋込み穴のサイズ： 上部径 100mm 下部径 77.5mm 長さ 450mm

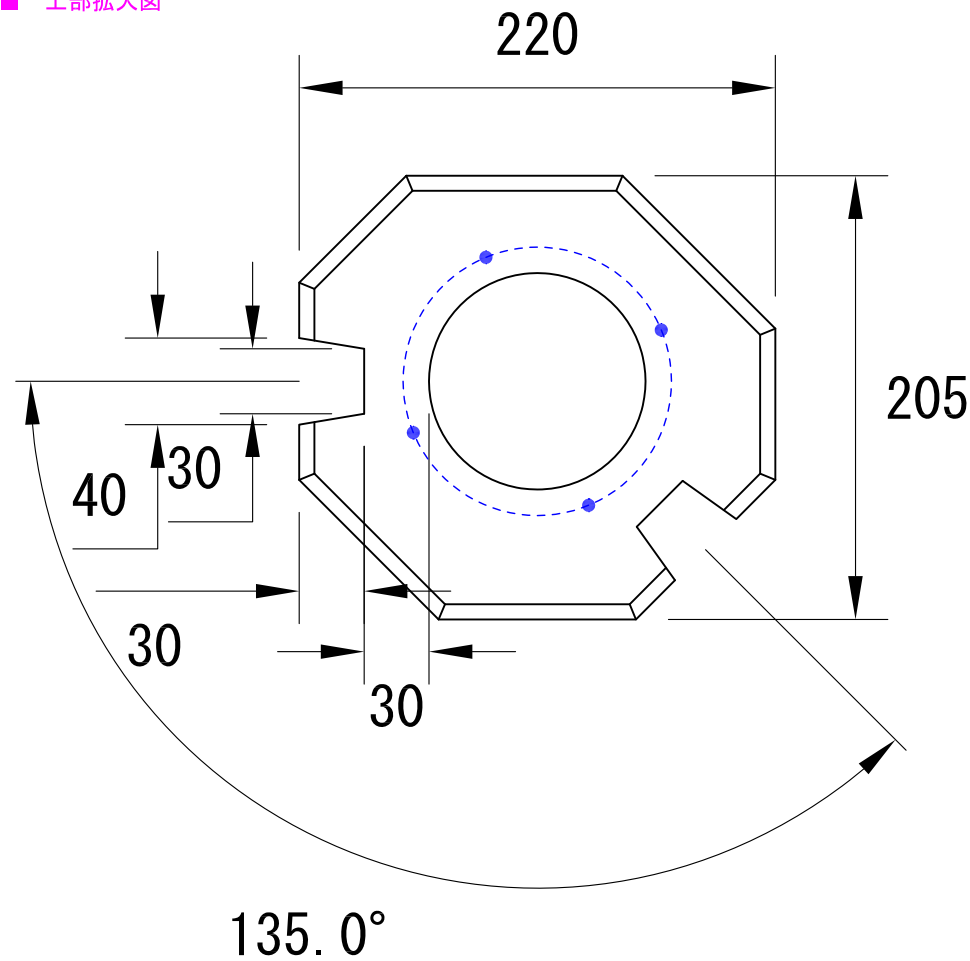
a 鉄筋	フープ筋
D10 4本	ポリエチレン製 2本

単位	mm	製品名称	フェンスウォール ワイド [90° 1番]
尺度	- : -		
用紙	A4	図面番号	-
作図年月日	2023.7.11	図面版番号	都建材工業株式会社
図面版番号	Ver. 3.1		

重量 : 59kg



■ 上部拡大図

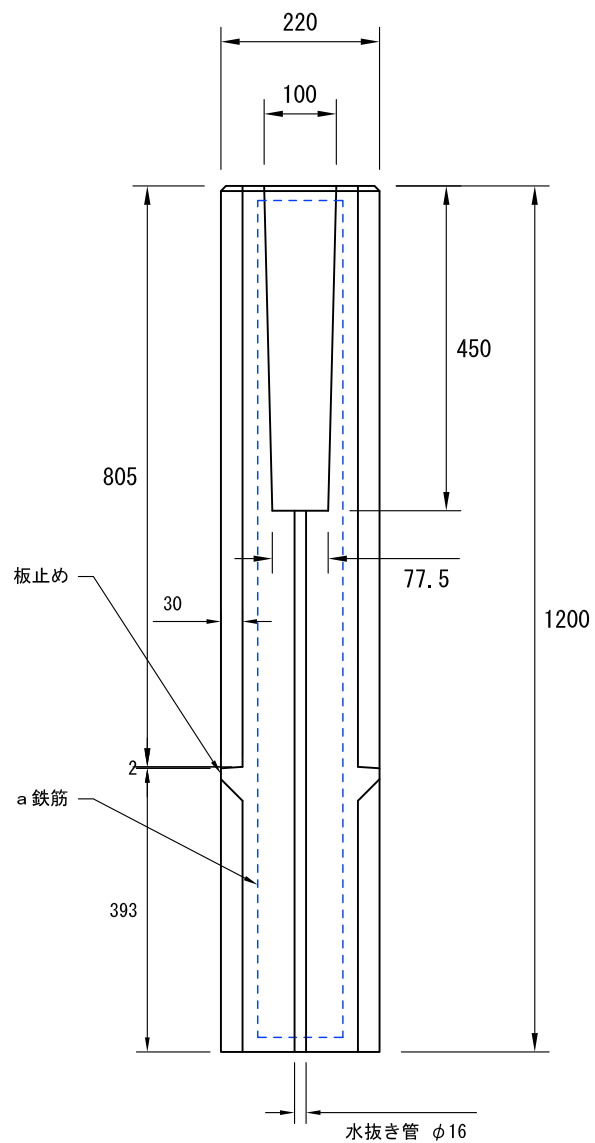


フェンス支柱埋込み穴のサイズ： 上部径 100mm 下部径 77.5mm 長さ 450mm

a 鉄筋	フープ筋
D10 4本	ポリエチレン製 2本

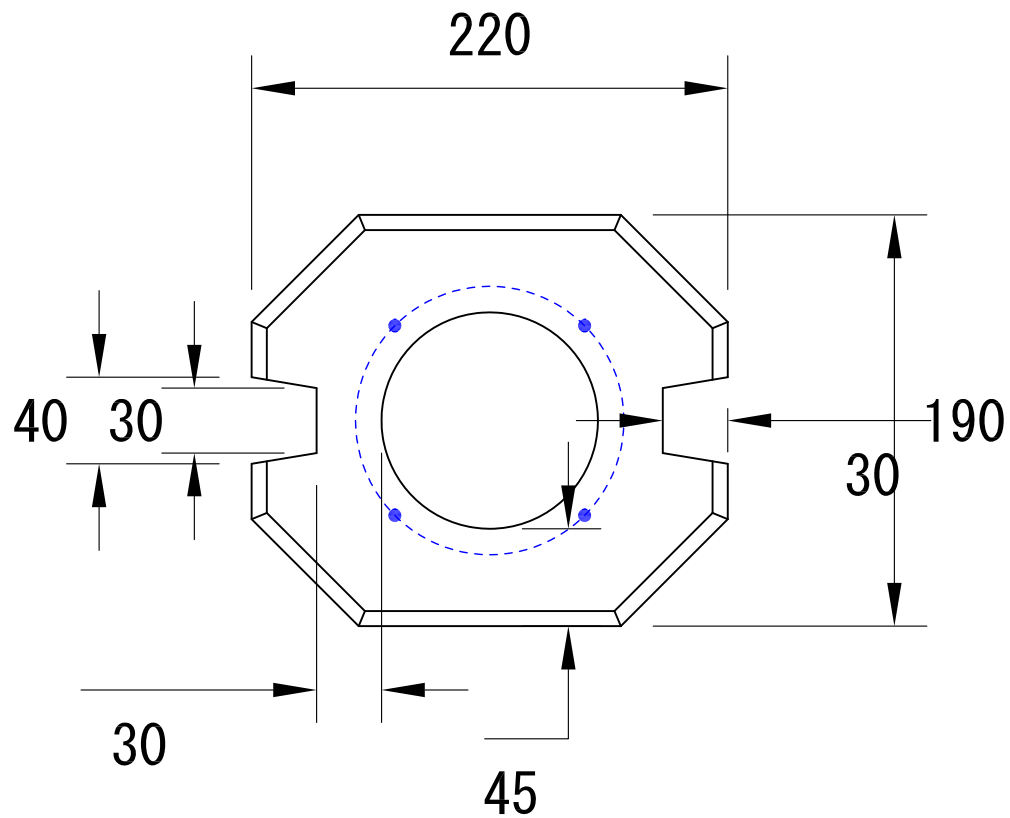
単位	mm	製品名称	フェンスウォール ワイド [135° 1番]
尺度	-:-		
用紙	A4	図面番号	-
作図年月日	2023.7.11	都建材工業株式会社	
図面版番号	Ver. 3.1		

重量 : 62kg



a 鉄筋	フープ筋
D 10 4本	ポリエチレン製 2本

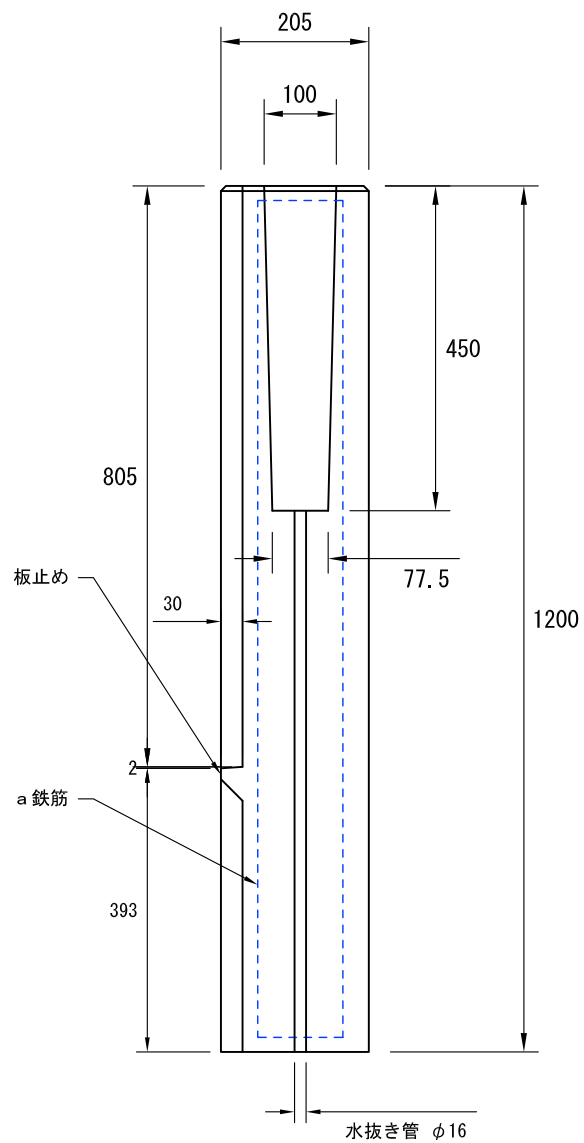
■ 上部拡大図



フェンス支柱埋込み穴のサイズ： 上部径 100mm 下部径 77.5mm 長さ 450mm

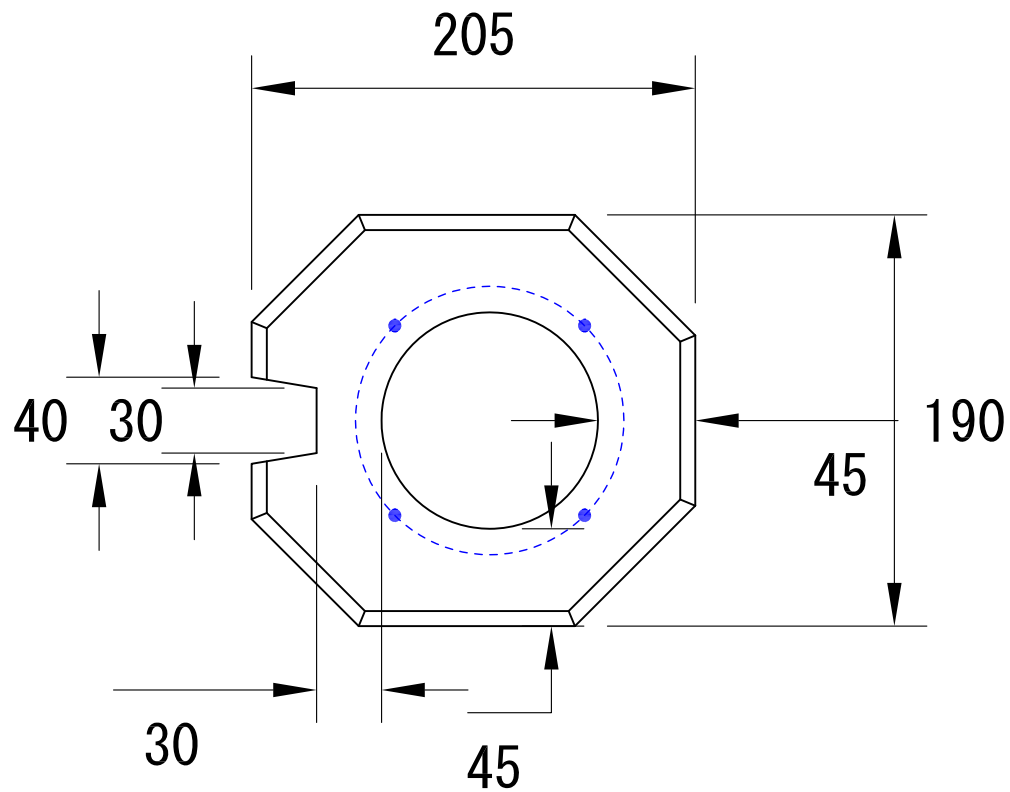
単位	mm	製品名称	フェンスウォール ワイド [ストレート 2番]
尺度	- : -		
用紙	A4	図面番号	-
作図年月日	2023. 7. 11	図面版番号	都建材工業株式会社
図面版番号	Ver. 3. 1		

重量 : 95 kg



a 鉄筋	フープ筋
D 10 4本	ポリエチレン製 2本

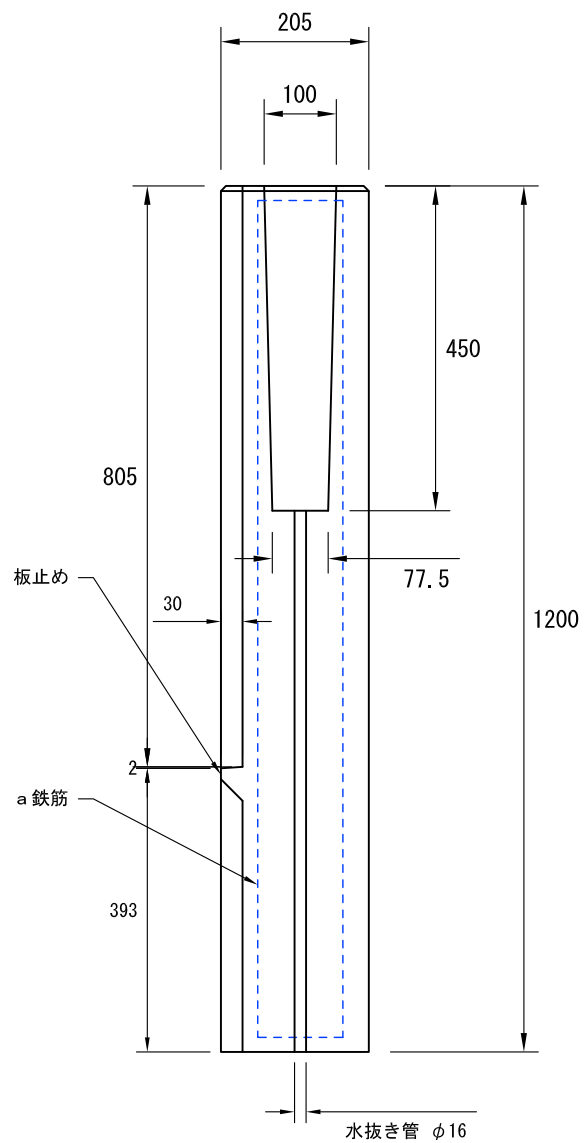
■ 上部拡大図



フェンス支柱埋込み穴のサイズ： 上部径 100mm 下部径 77.5mm 長さ 450mm

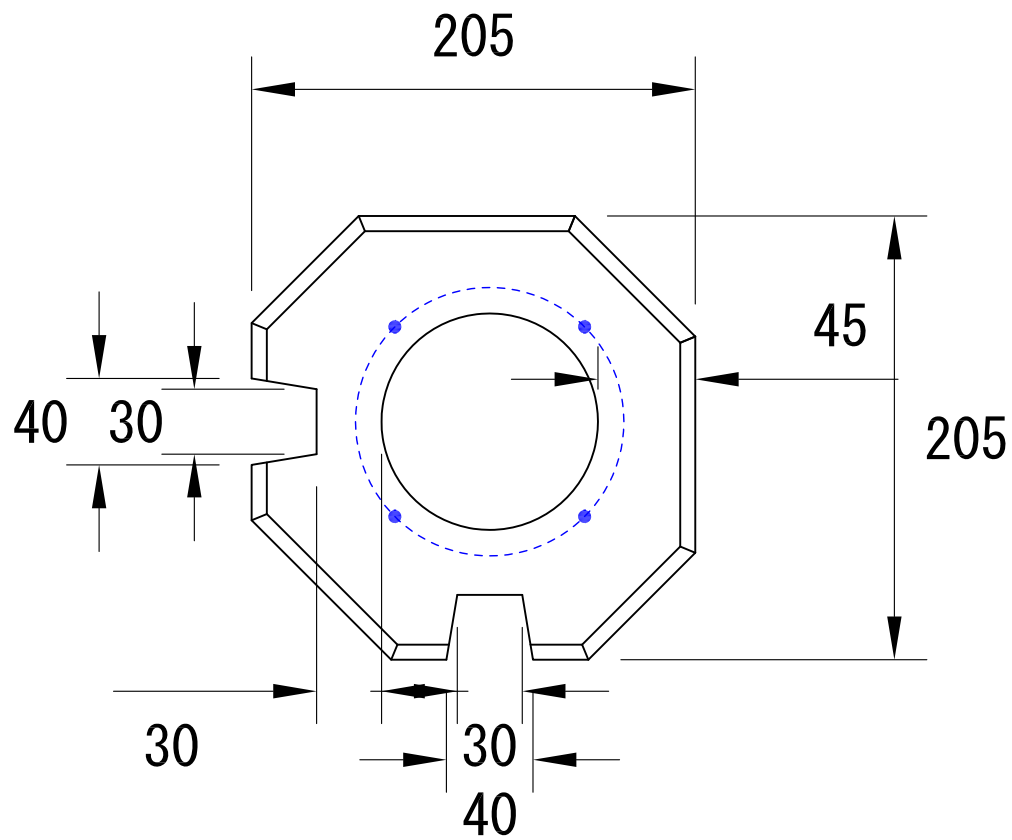
重量 : 88 kg

単位	mm	製品名称	フェンスウォール ワイド [エンド 2番]
尺度	- : -		
用紙	A4	図面番号	-
作図年月日	2023. 7. 11	都建材工業株式会社	
図面版番号	Ver. 3. 1		



a 鉄筋	フープ筋
D 10 4本	ポリエチレン製 2本

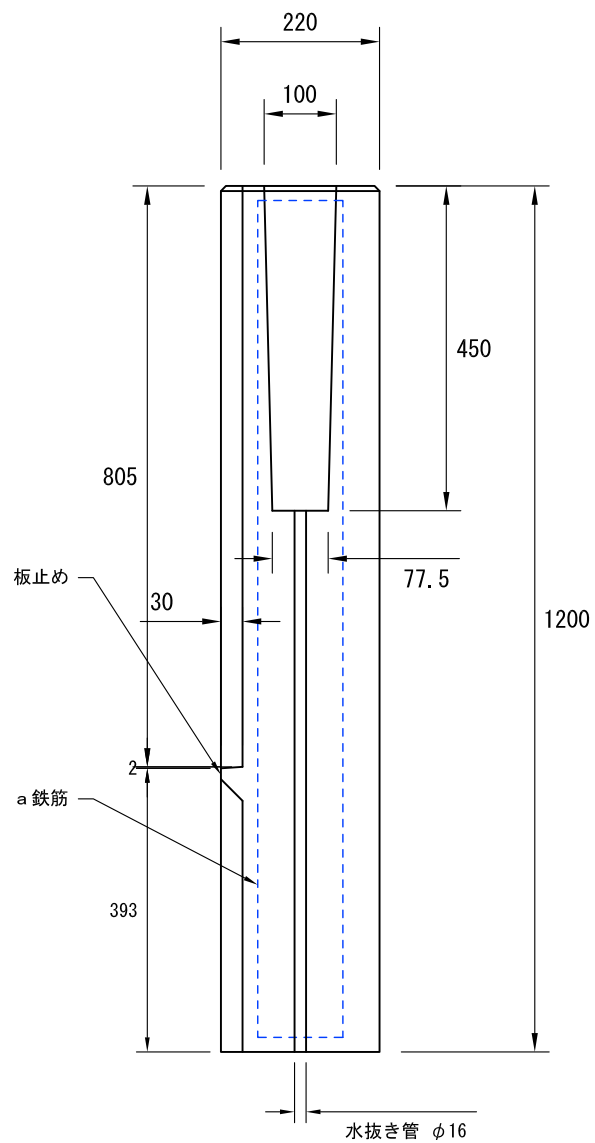
■ 上部拡大図



フェンス支柱埋込み穴のサイズ： 上部径 100mm 下部径 77.5mm 長さ 450mm

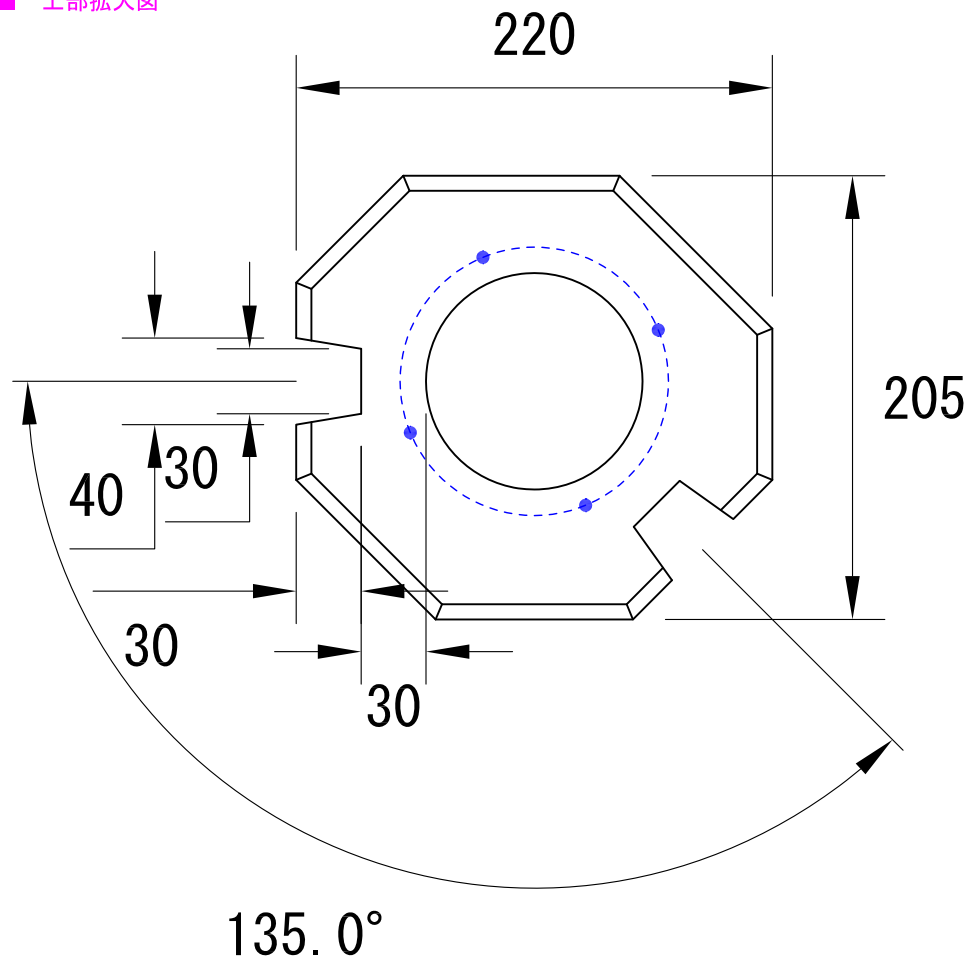
重量 : 92 kg

単位	mm	製品名称	フェンスウォール ワイド [90° 2番]
尺度	- : -		
用紙	A4	図面番号	-
作図年月日	2023. 7. 11	図面版番号	都建材工業株式会社
図面版番号	Ver. 3. 1		



a 鉄筋	フープ筋
D 10 4本	ポリエチレン製 2本

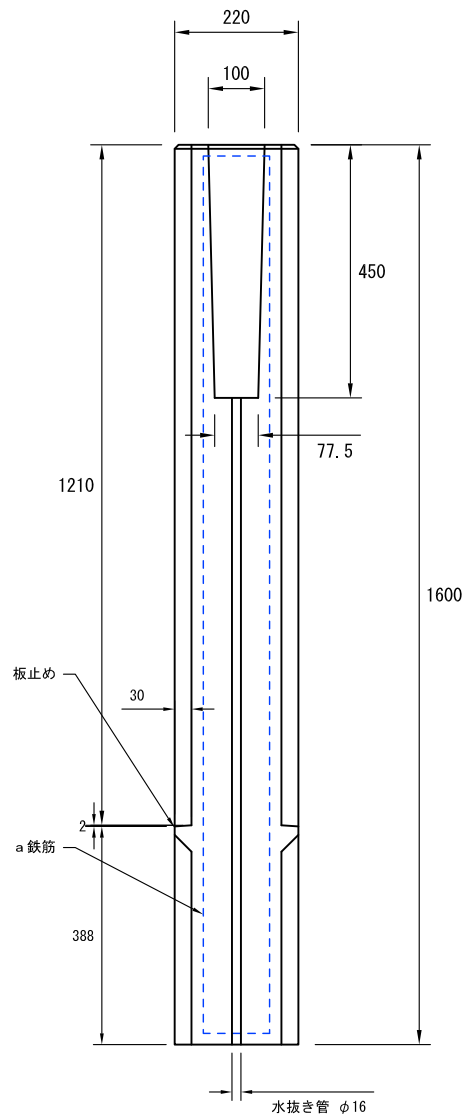
■ 上部拡大図



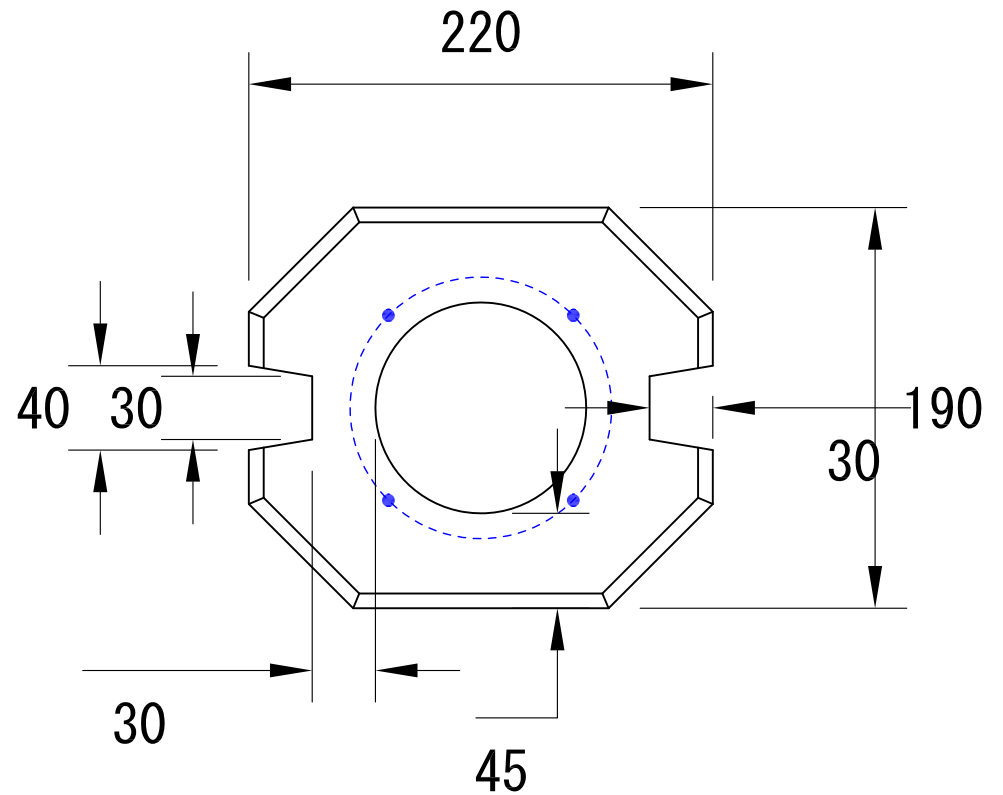
フェンス支柱埋込み穴のサイズ： 上部径 100mm 下部径 77.5mm 長さ 450mm

重量 : 96 kg

単位	mm	製品名称	フェンスウォール ワイド
尺度	- : -		[135° 2番]
用紙	A4	図面番号	-
作図年月日	2023. 7. 11	図面版番号	都建材工業株式会社
図面版番号	Ver. 3. 1		



■ 上部拡大図

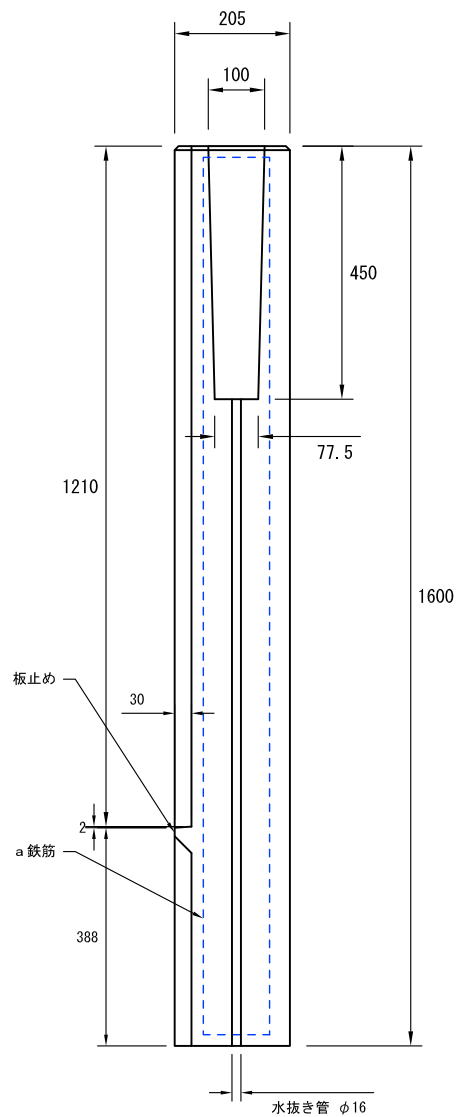


フェンス支柱埋込み穴のサイズ： 上部径 100mm 下部径 77.5mm 長さ 450mm

a 鉄筋	フープ筋
D 10 4本	ポリエチレン製 2本

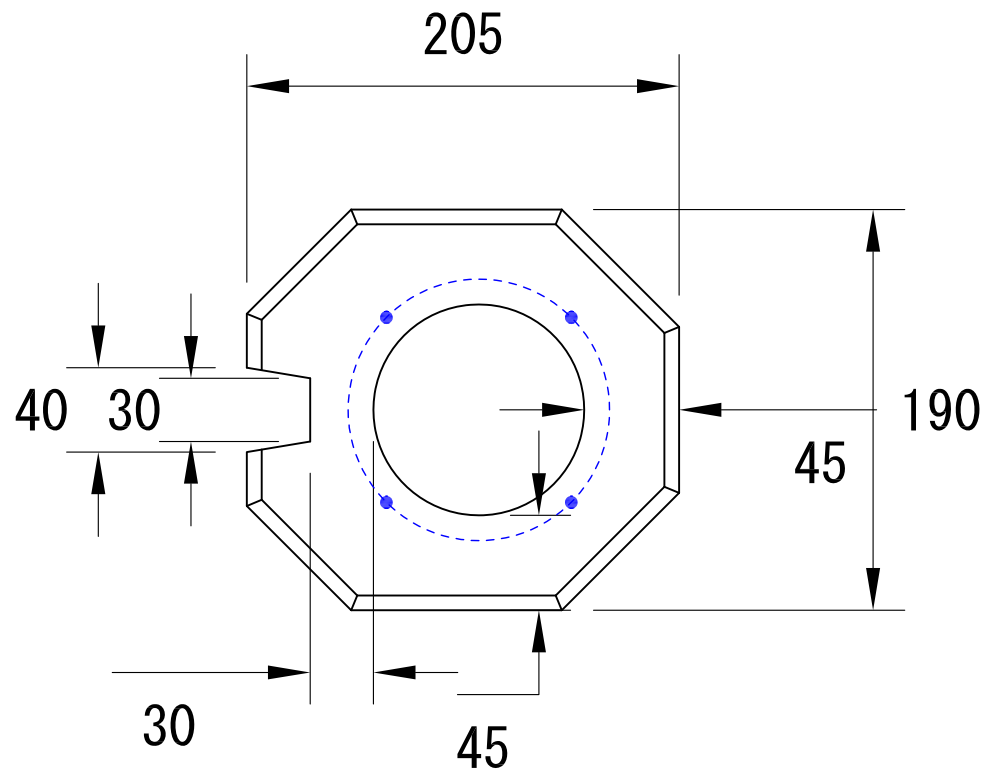
重量 : 131kg

単位	mm	製品名称	フェンスウォール ワイド
尺度	- :-		[ストレート 3番]
用紙	A4	図面番号	-
作図年月日	2023.7.11	図面版番号	Ver. 2.1
図面版番号	Ver. 2.1		
			都建材工業株式会社



a 鉄筋	フープ筋
D 10 4本	ポリエチレン製 2本

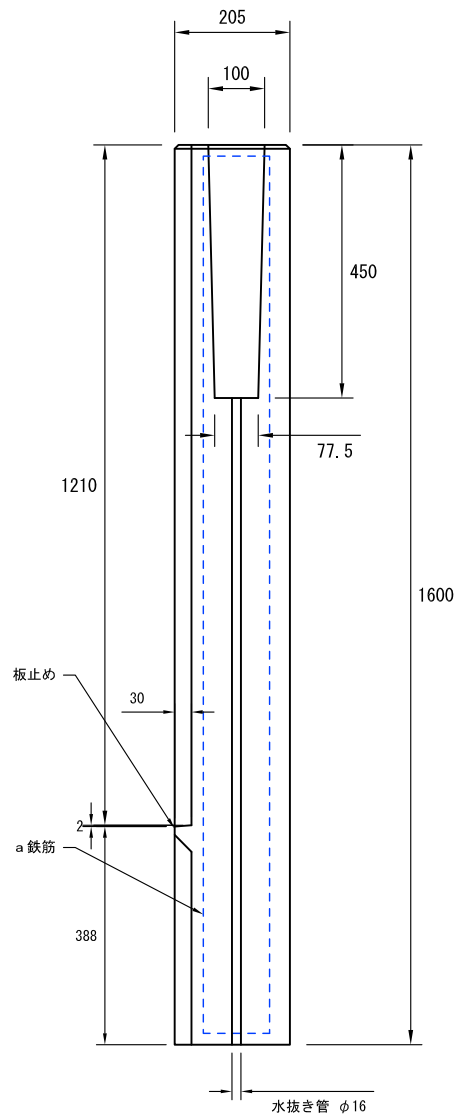
■ 上部拡大図



フェンス支柱埋込み穴のサイズ： 上部径 100mm 下部径 77.5mm 長さ 450mm

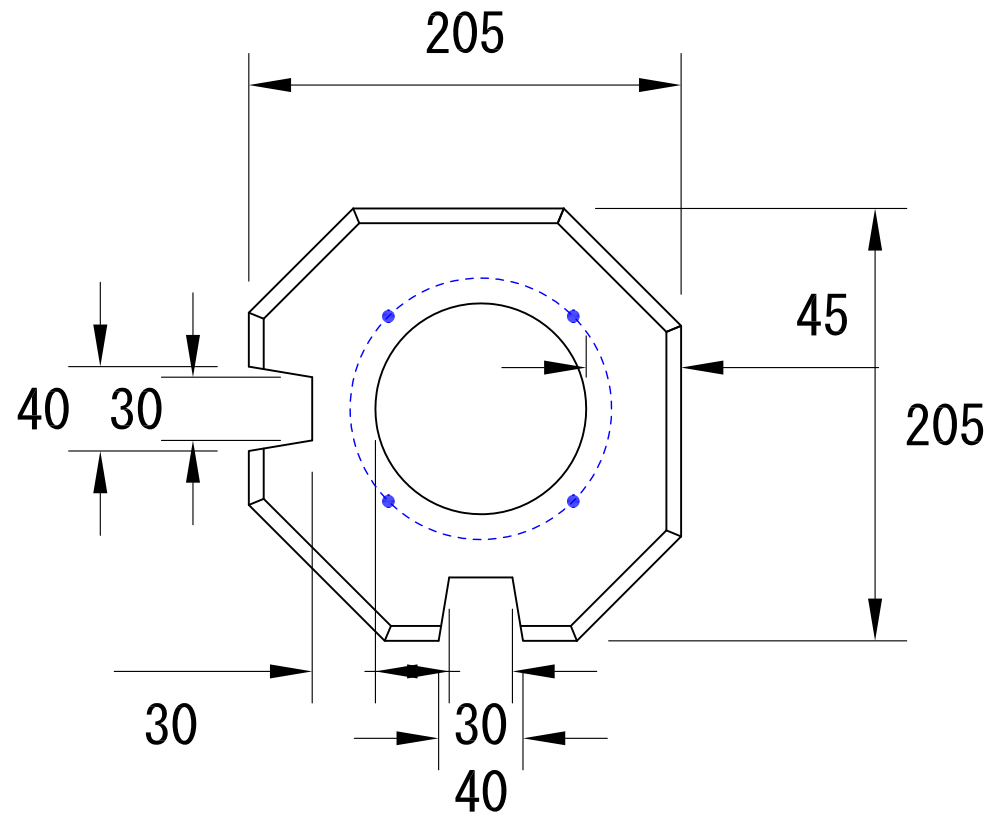
重量 : 122kg

単位	mm	製品名称	フェンスウォール ワイド
尺度	- :-		[エンド 3番]
用紙	A4	図面番号	-
作図年月日	2023.7.11	図面版番号	Ver. 2.1
図面版番号	Ver. 2.1		
			都建材工業株式会社



a 鉄筋	フープ筋
D10 4本	ポリエチレン製 2本

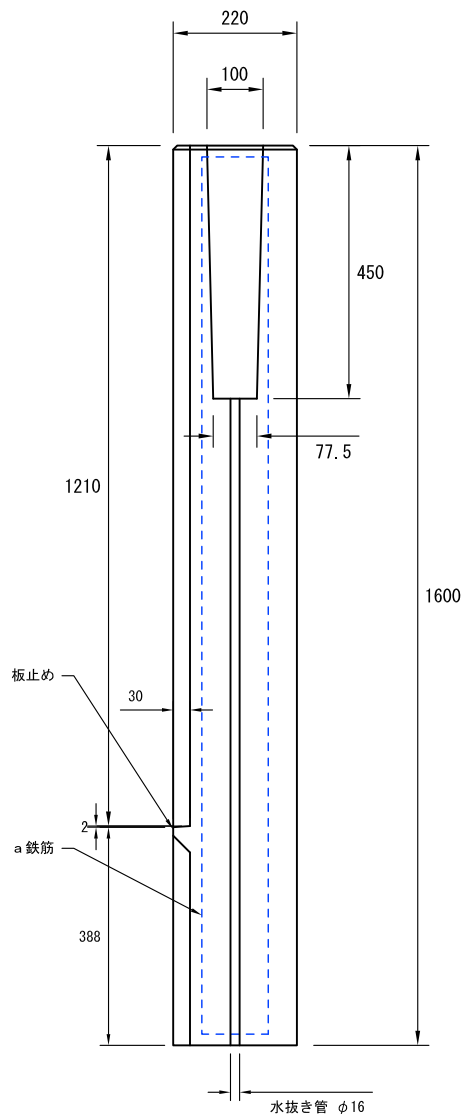
■ 上部拡大図



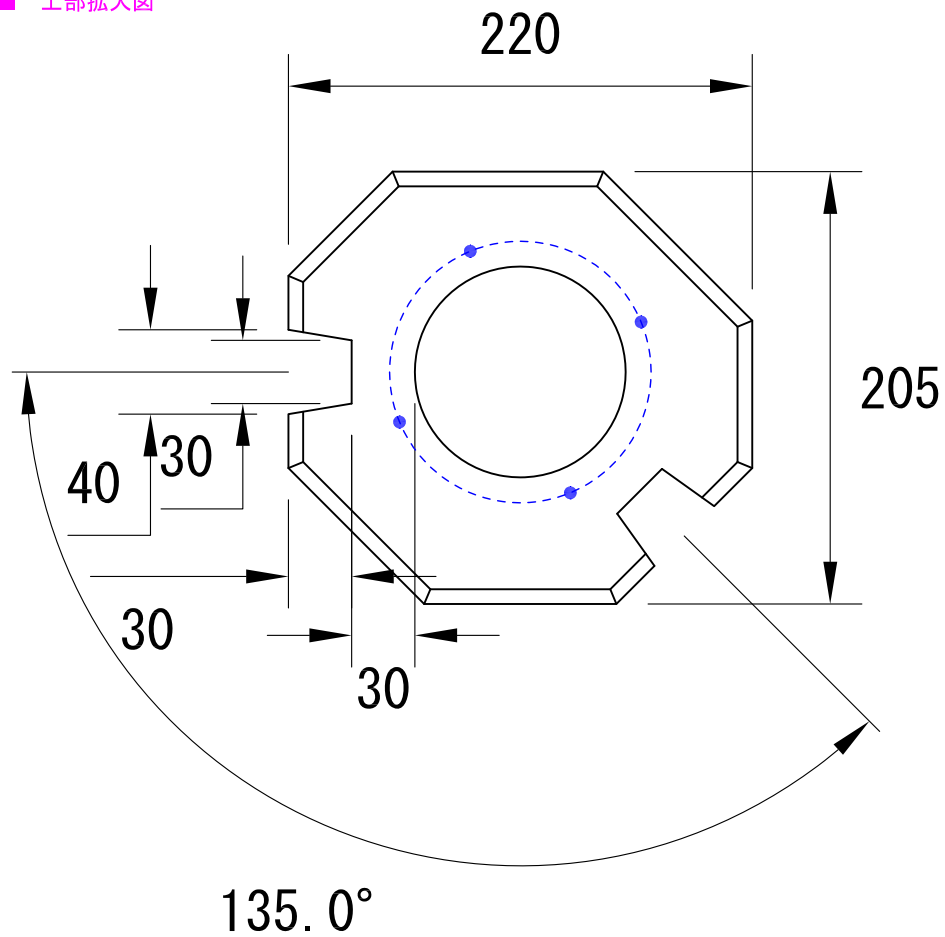
フェンス支柱埋込み穴のサイズ： 上部径 100mm 下部径 77.5mm 長さ 450mm

重量： 127kg

単位	mm	製品名称	フェンスウォール ワイド
尺度	- :-		[90° 3番]
用紙	A4	図面番号	-
作図年月日	2023.7.11	都建材工業株式会社	
図面版番号	Ver. 2.1		



■ 上部拡大図

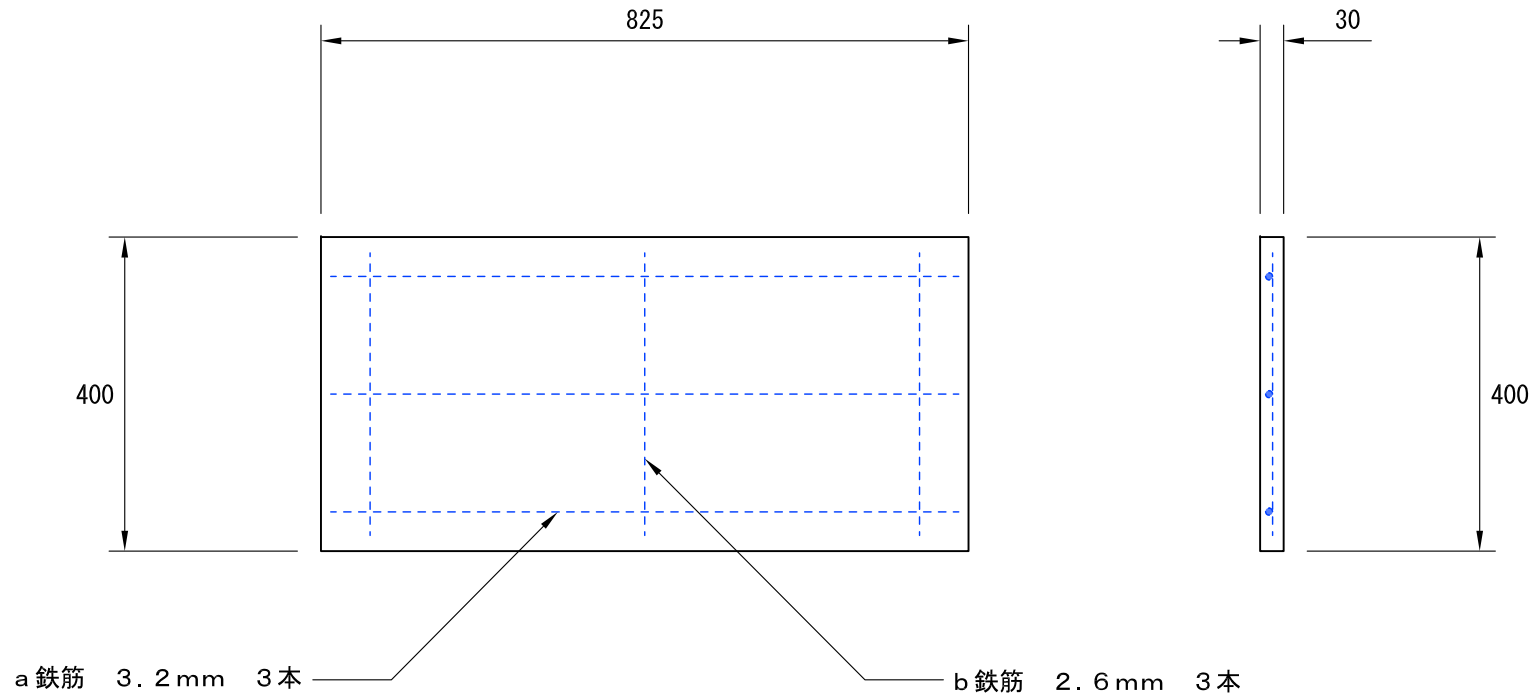


フェンス支柱埋込み穴のサイズ： 上部径 100mm 下部径 77.5mm 長さ 450mm

a 鉄筋	フープ筋
D 10 4本	ポリエチレン製 2本

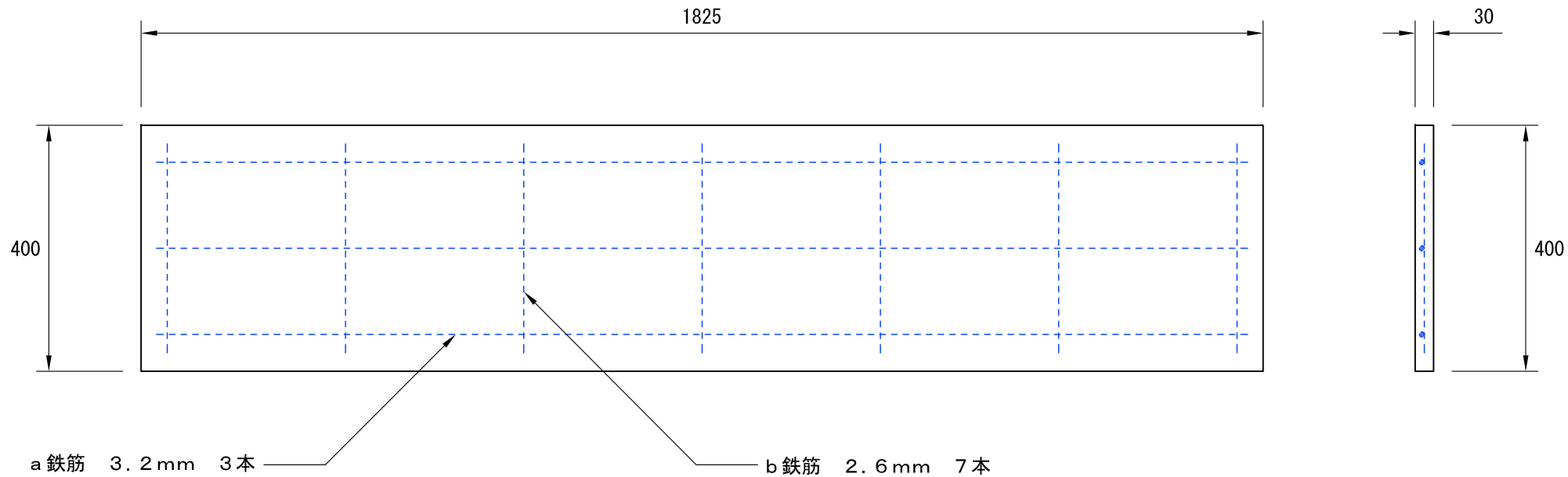
重量 : 133kg

単位	mm	製品名称	フェンスウォール ワイド
尺度	- :-		[135° 3番]
用紙	A4	図面番号	-
作図年月日	2022.7.11	都建材工業株式会社	
図面版番号	Ver. 2.1		



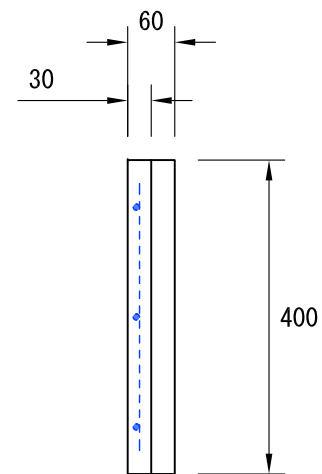
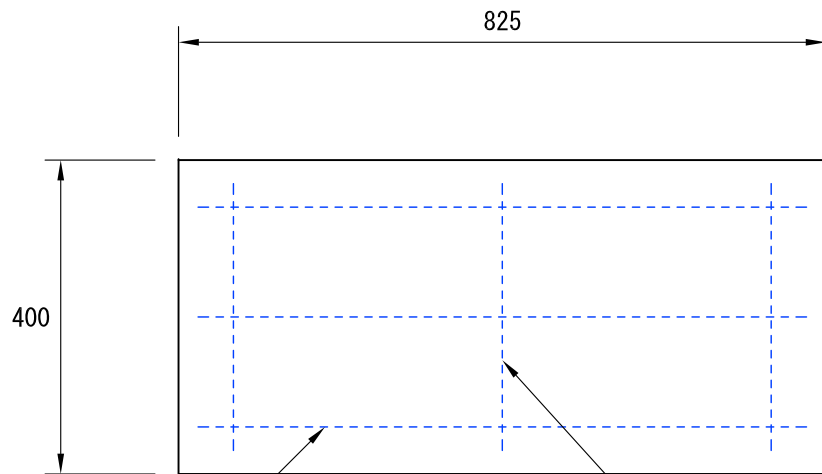
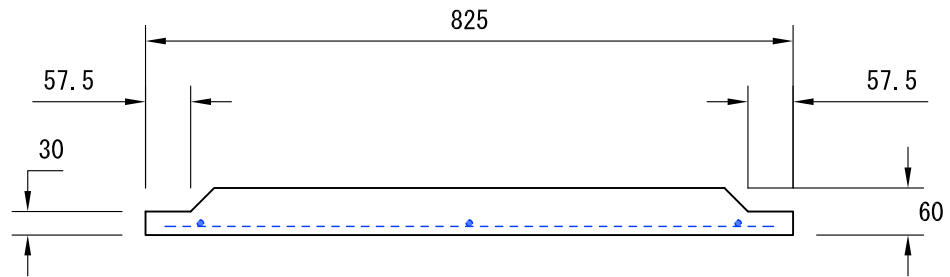
■ 柱と柵板の空隙は片側 7.5 mm

単位	mm	製品名称	フェンスウォール
尺度	- :-	[内寸表示]	Kタイプ・ワイド兼用
用紙	A4	図面番号	-
作図年月日	2022.7.4	都建材工業株式会社	
図面版番号	Ver. 1.0		



■ 柱と柵板の空隙は片側 7.5mm

単位	mm	製品名称	フェンスウォール
尺度	- :-	[内寸表示]	Kタイプ・ワイド兼用
用紙	A4	図面番号	柵板 2mスパン用
作図年月日	2022.7.4		-
図面版番号	Ver. 1.0		都建材工業株式会社



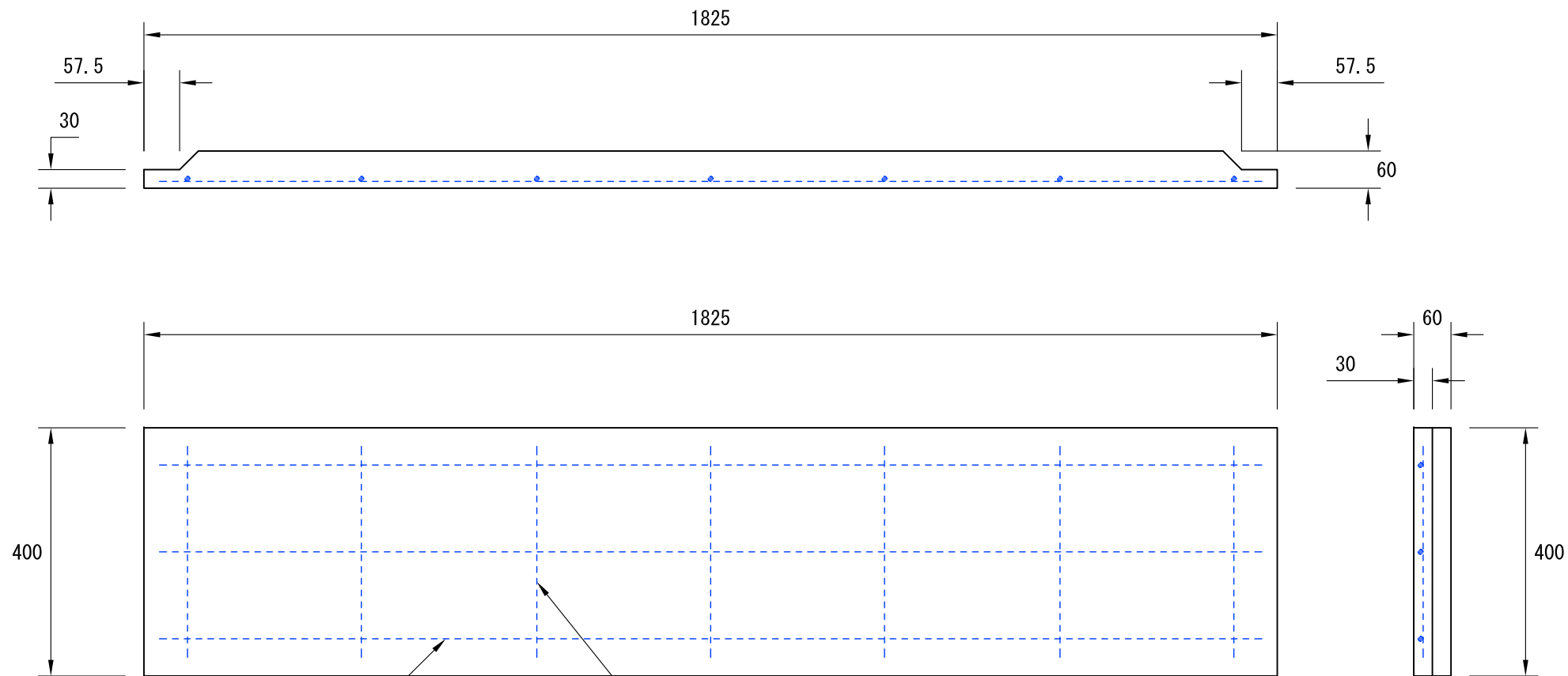
a 鉄筋 3.2 mm 3本

b 鉄筋 2.6 mm 3本

重量 : 51 kg

■ 柱と柵板の空隙は片側 7.5 mm

単位	mm	製品名称	フェンスウォール Kタイプ・ワイド兼用 土圧板 1mスパン用
尺度	- :-		
用紙	A4	図面番号	-
作図年月日	2021.8.27	都建材工業株式会社	
図面版番号	Ver. 1.1		



a 鉄筋 3.2 mm 3本

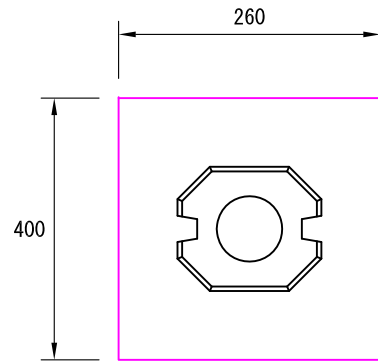
b 鉄筋 2.6 mm 7本

重量 : 103 kg

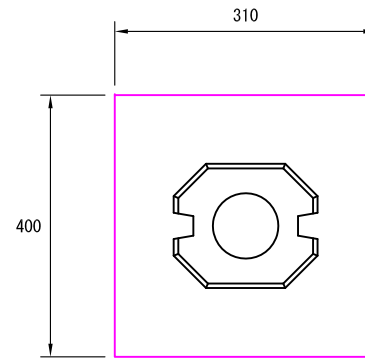
■ 柱と柵板の空隙は片側 7.5 mm

単位	mm	製品名称	フェンスウォール Kタイプ・ワイド兼用 土圧板 2mスパン用
尺度	- :-		
用紙	A4	図面番号	-
作図年月日	2021.8.27	都建材工業株式会社	
図面版番号	Ver. 1.1		

■ 全高（地上高さ）～1500mmまで

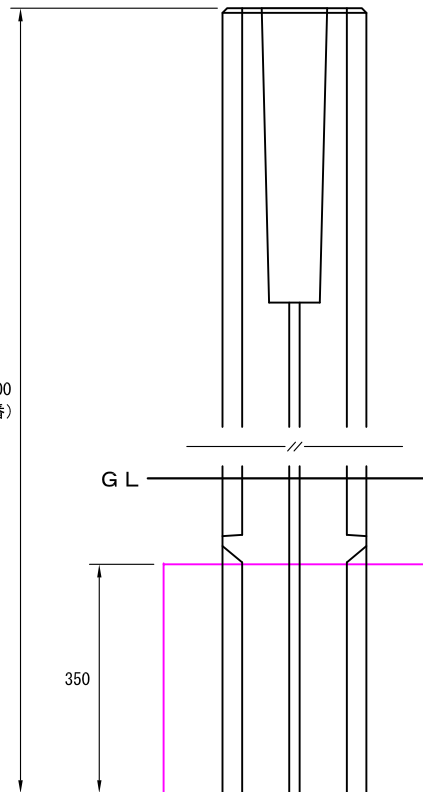


■ 全高（地上高さ）～2000mmまで

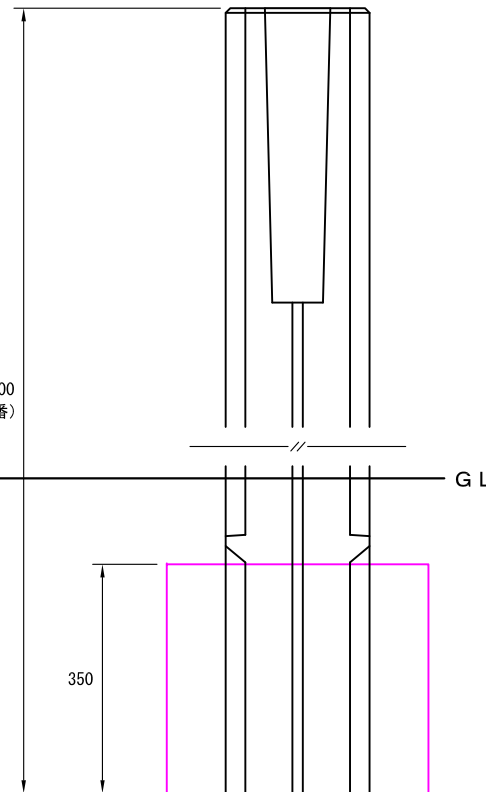


■ 全高とはGLから上部に設置するフェンスを含めた高さです。

800 ~ 1600
(1番~3番)

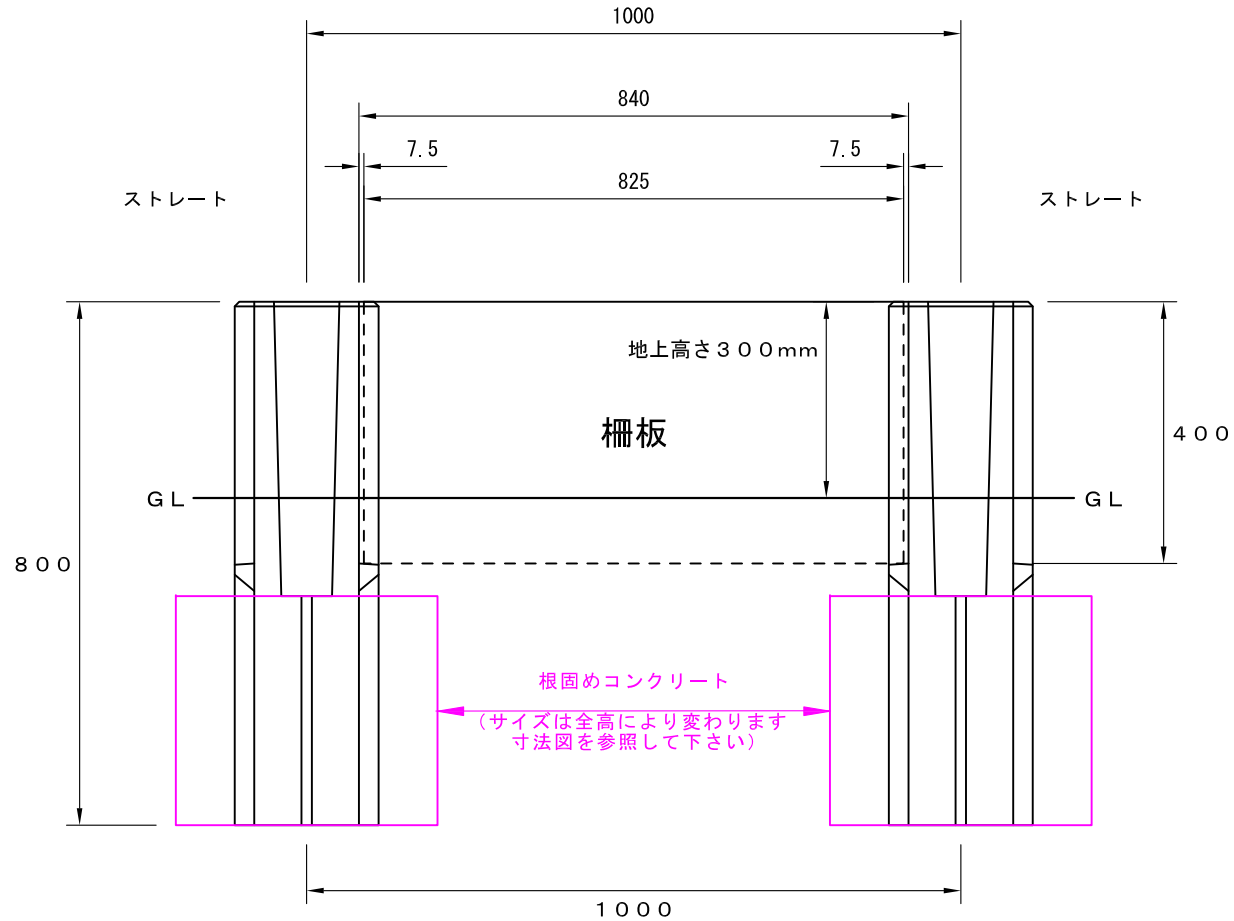


800 ~ 1600
(1番~3番)



単位	mm	製品名称	フェンスウォール ワイド
尺度	- :-		根固めコンクリート寸法図
用紙	A4	図面番号	-
作図年月日	2022.8.22	都建材工業株式会社	
図面版番号	Ver. 3.0		

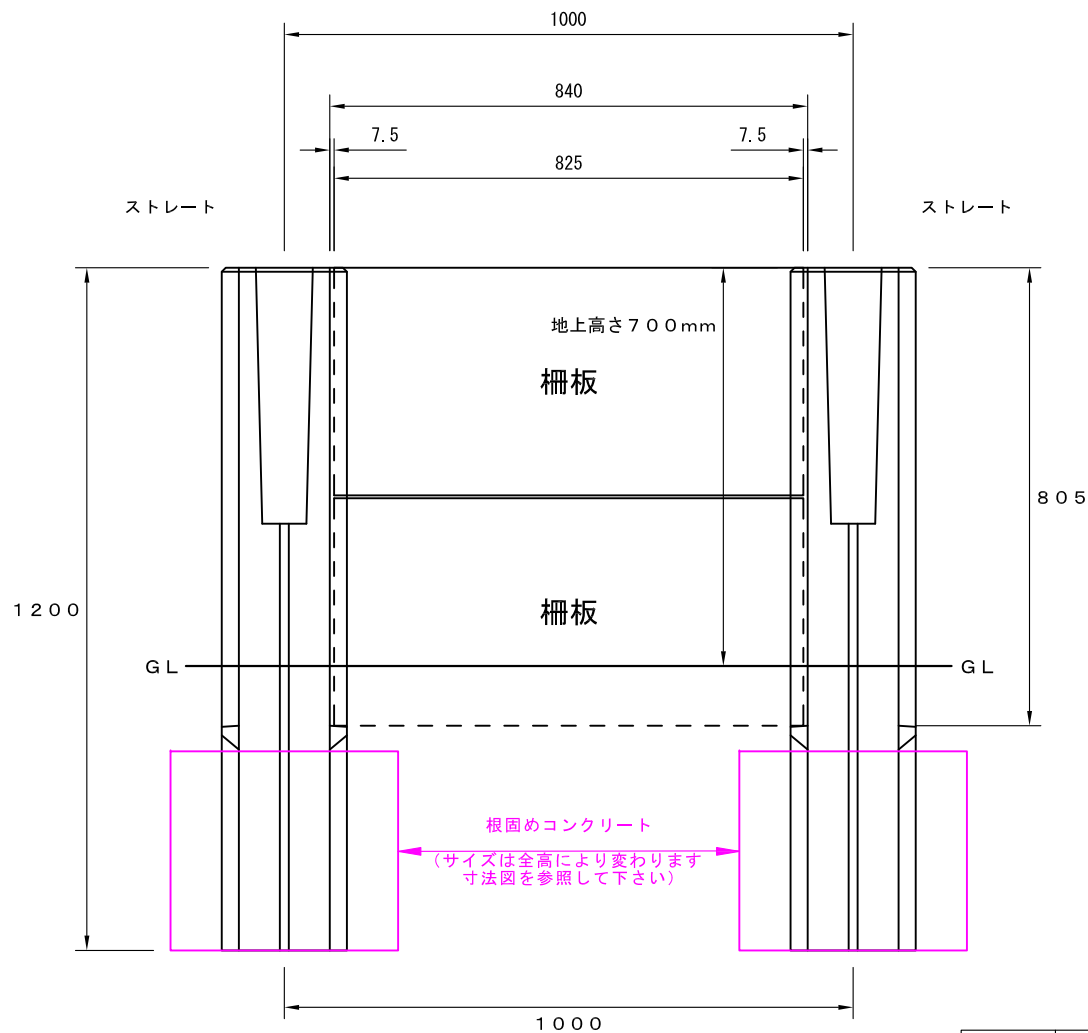
	地上高さ	全長(柱)	柵板部分	柵板組み合わせ
1番	~ 300	800	400	H400×1



単位	mm	製品名称	フェンスウォール ワイド 1番 標準施工図 (1スパン=1000mm)
尺度	- :-		
用紙	A4	図面番号	-
作図年月日	2022.12.22	都建材工業株式会社	
図面版番号	Ver.1.0		

	地上高さ	全長(柱)	柵板部分	柵板組み合わせ
2番	~ 700	1200	805	H400×2

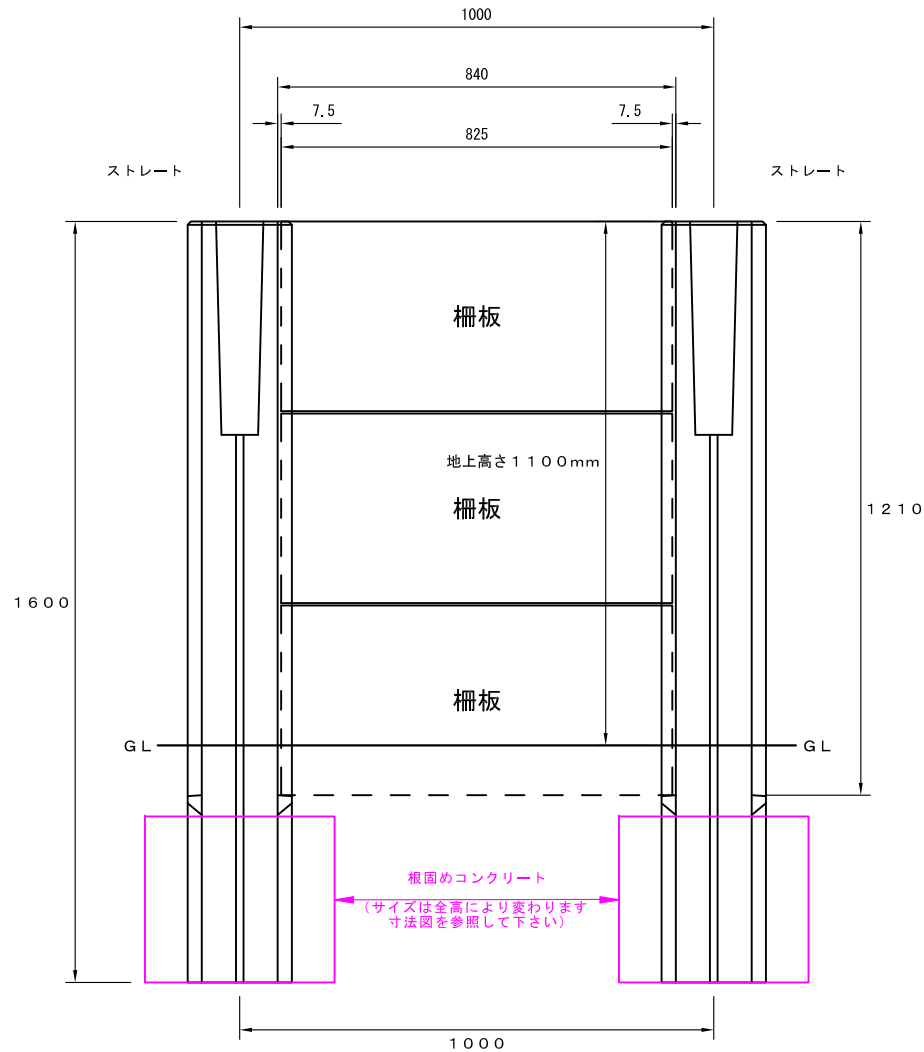
■ 柵板と柵板の目地は5mm



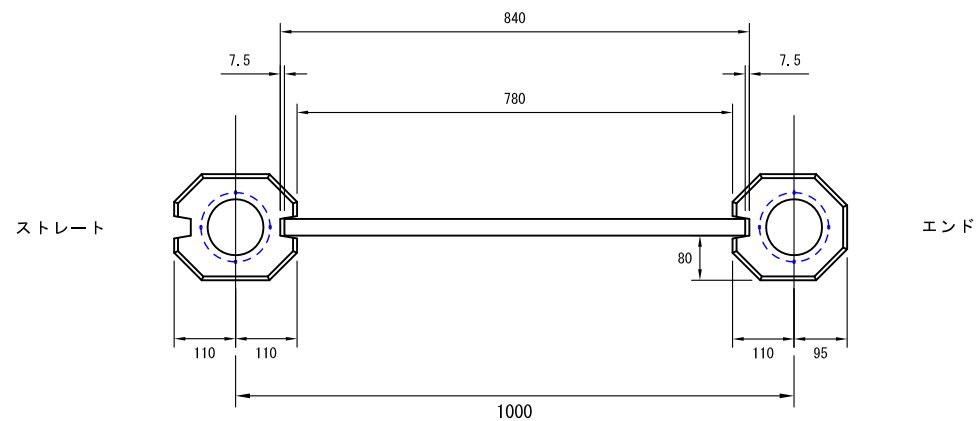
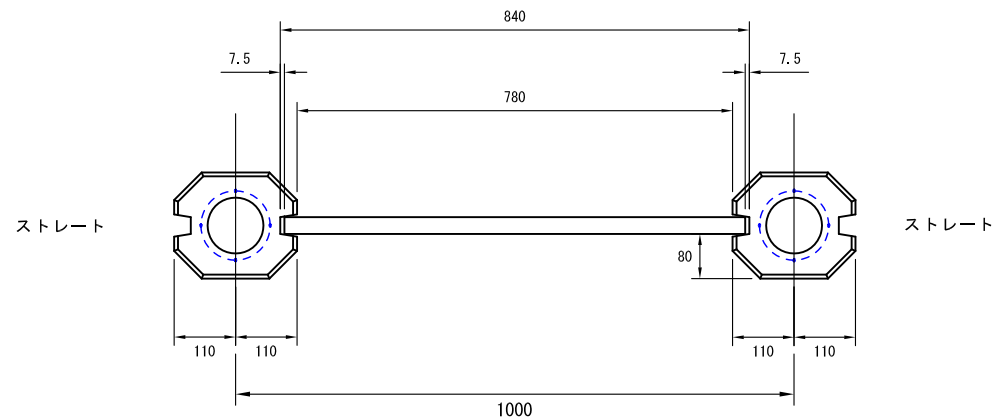
単位	mm	製品名称	フェンスウォール ワイド 2番 標準施工図 (1スパン=1000mm)
尺度	- :-		
用紙	A4	図面番号	-
作図年月日	2022.12.22	都建材工業株式会社	
図面版番号	Ver.1.0		

	地上高さ	全長(柱)	柵板部分	柵板組み合わせ
3番	~ 1100	1600	1210	H400×3

■ 柵板と柵板の目地は5mm

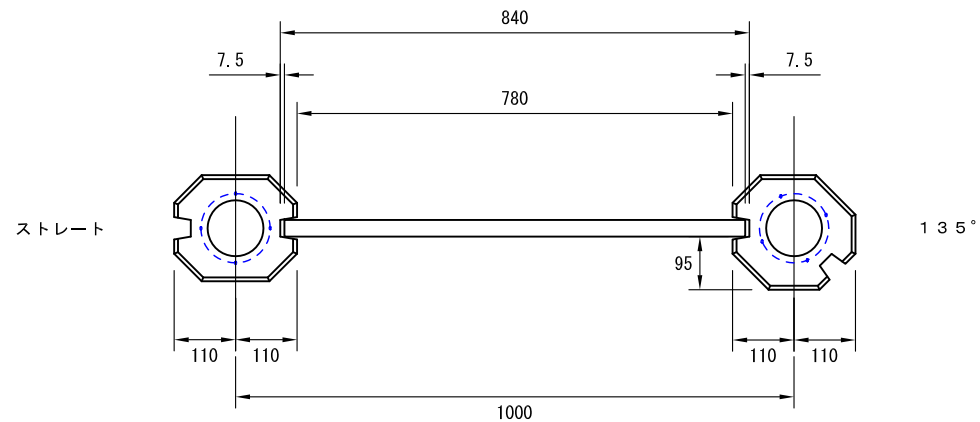
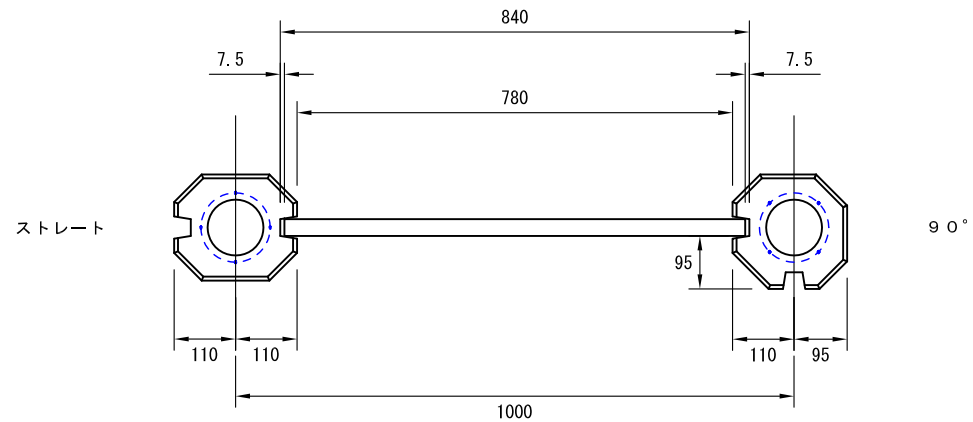


単位	mm	製品名称	フェンスウォール ワイド 3番 標準施工図 (1スパン=1000mm)
尺度	- :-		
用紙	A4	図面番号	-
作図年月日	2022.12.22	都建材工業株式会社	
図面版番号	Ver.1.0		



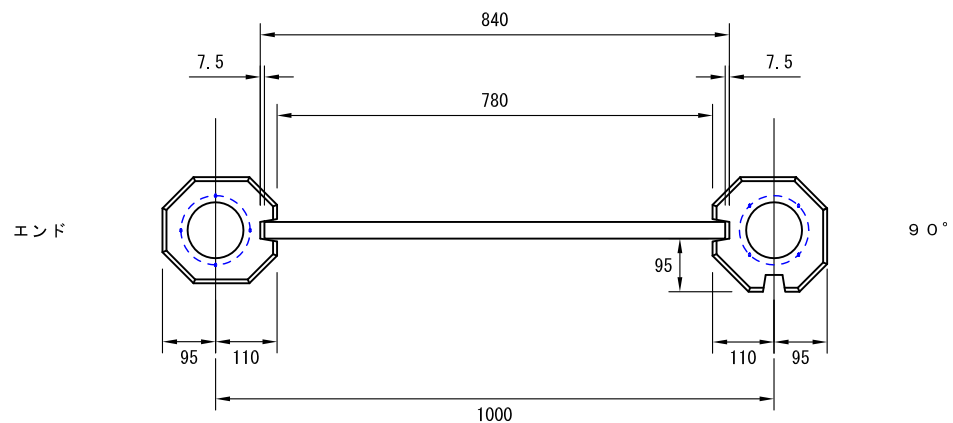
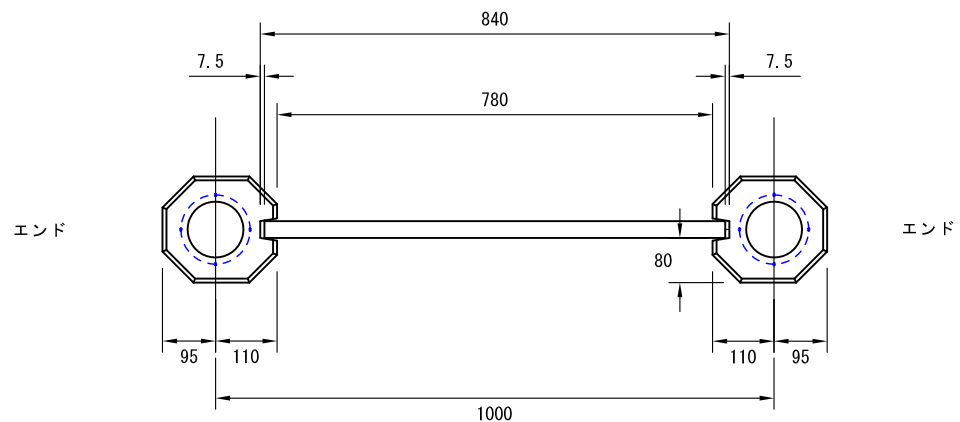
- 1000mmスパンの施工をする時、柵板が入る箇所の長さは840mm
- 柱と柵板の空隙は片側7.5mm
- 柵板をカットする事により、自由なサイズでの施工が可能
- 柱に角度が付いている場合はこの限りではありません。

単位	mm	製品名称 [内寸表示]	フェンスウォール ワイド 施工寸法図 (1スパン=1000mm) 1/4
尺度	- :-	図面番号	-
用紙	A4	作図年月日	2022.12.22
図面版番号	Ver. 1.3	都建材工業株式会社	



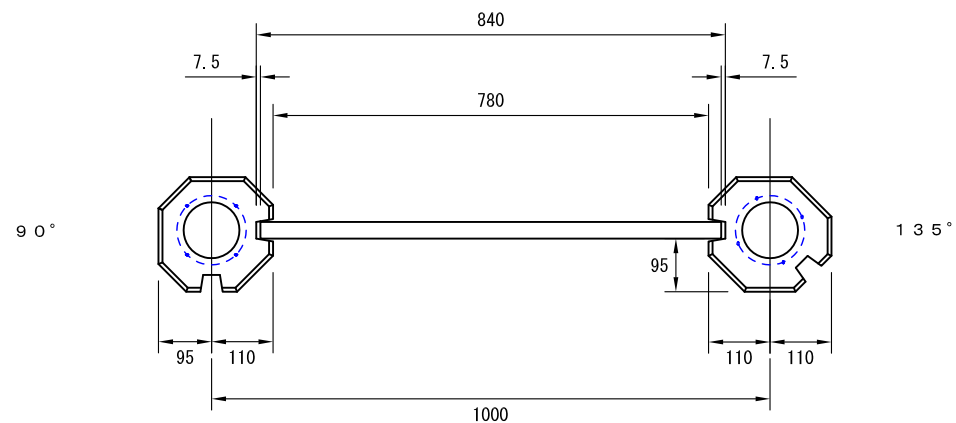
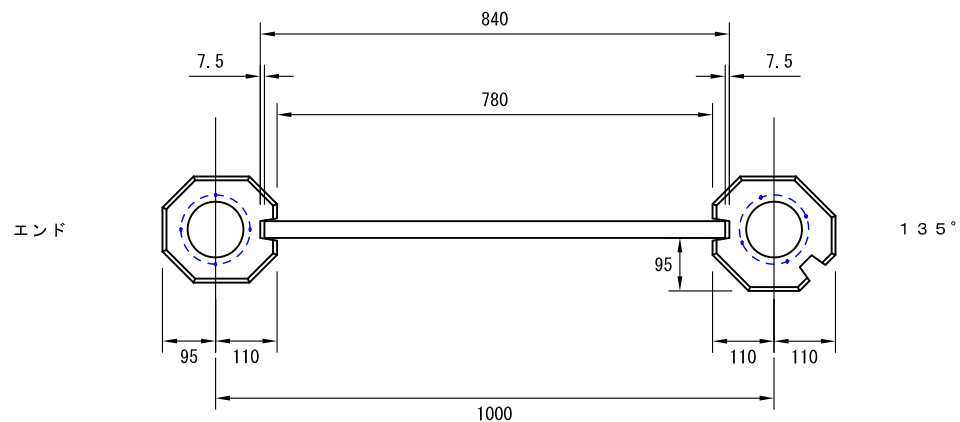
- 1000mmスパンの施工をする時、柵板が入る箇所の長さは840mm
- 柱と柵板の空隙は片側7.5mm
- 柵板をカットする事により、自由なサイズでの施工が可能
- 柱に角度が付いている場合はこの限りではありません。

単位	mm	製品名称 [内寸表示]	フェンスウォール ワイド 施工寸法図 (1スパン=1000mm) 2/4
尺度	- : -	図面番号	-
用紙	A4	作図年月日	2022.12.22
図面版番号	Ver. 1.3	都建材工業株式会社	



- 1000mmスパンの施工をする時、柵板が入る箇所の長さは840mm
- 柱と柵板の空隙は片側7.5mm
- 柵板をカットする事により、自由なサイズでの施工が可能
- 柱に角度が付いている場合はこの限りではありません。

単位	mm	製品名称 [内寸表示]	フェンスウォール ワイド 施工寸法図
尺度	- : -		(1スパン=1000mm) 3/4
用紙	A4	図面番号	-
作図年月日	2022.12.22	都建材工業株式会社	
図面版番号	Ver. 1.3		



- 1000mmスパンの施工をする時、柵板が入る箇所の長さは840mm
- 柱と柵板の空隙は片側7.5mm
- 柵板をカットする事により、自由なサイズでの施工が可能
- 柱に角度が付いている場合はこの限りではありません。

単位	mm	製品名称 [内寸表示]	フェンスウォール ワイド 施工寸法図 (1スパン=1000mm) 4/4
尺度	- : -	図面番号	-
用紙	A4	作図年月日	2022.12.22
図面版番号	Ver. 1.3	都建材工業株式会社	

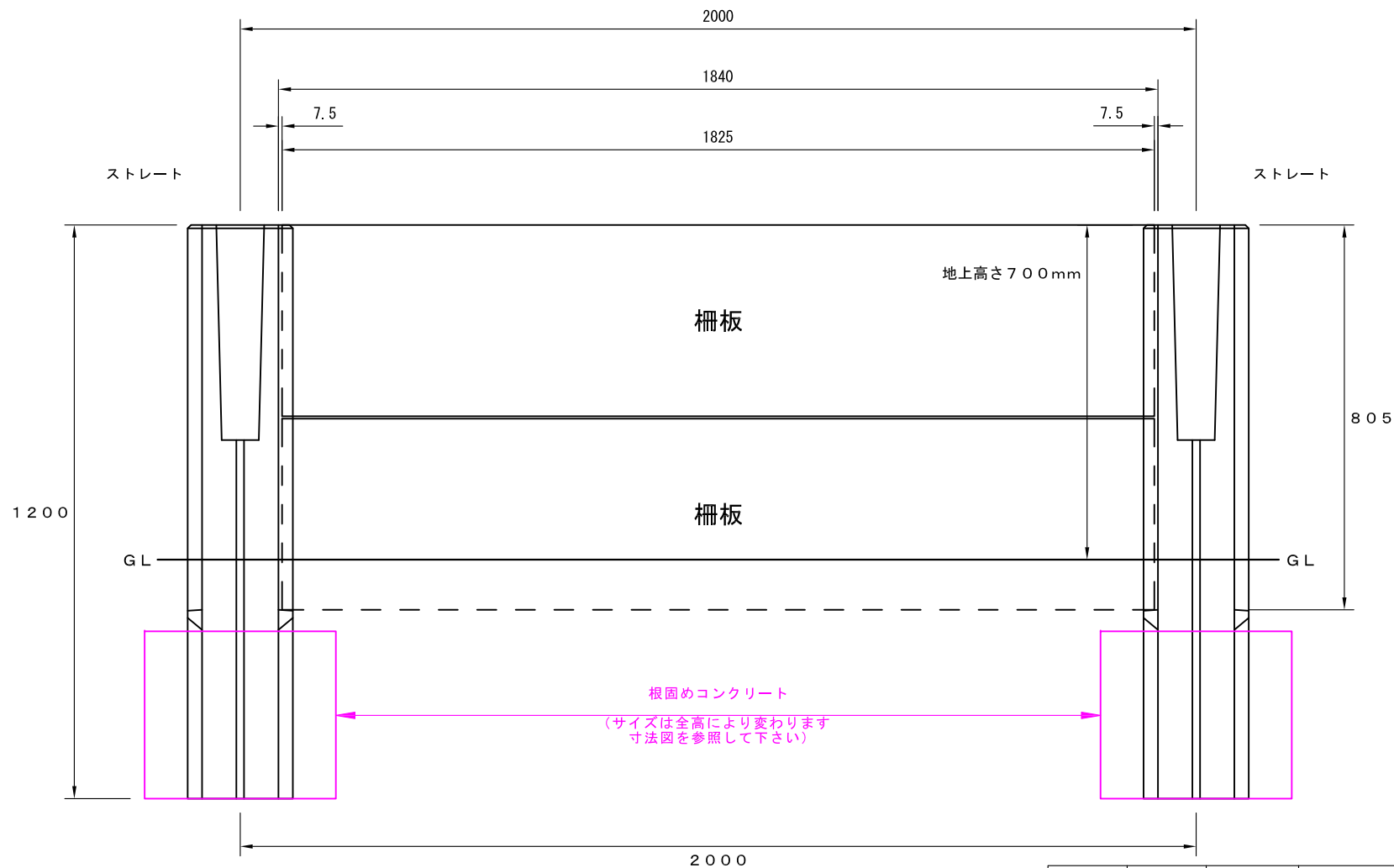
	地上高さ	全長(柱)	柵板部分	柵板組み合わせ
1番	~ 300	800	400	H400×1



単位	mm	製品名称	フェンスウォール ワイド 1番 標準施工図 (1スパン=2000mm)
尺度	- :-		
用紙	A4	図面番号	-
作図年月日	2022.12.22		都建材工業株式会社
図面版番号	Ver.1.0		

	地上高さ	全長(柱)	柵板部分	柵板組み合わせ
2番	~ 700	1200	805	H400×2

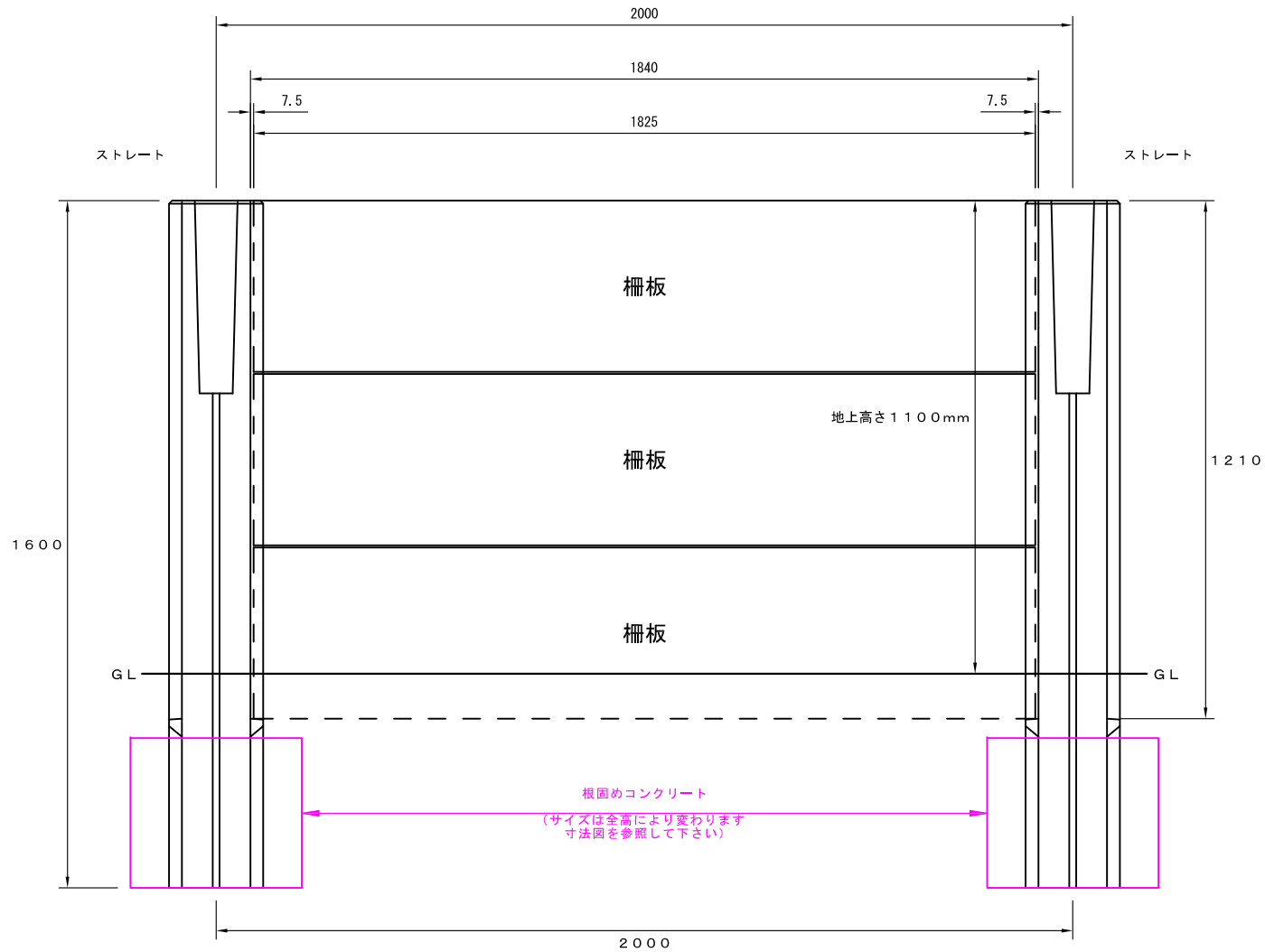
■ 柵板と柵板の目地は5mm



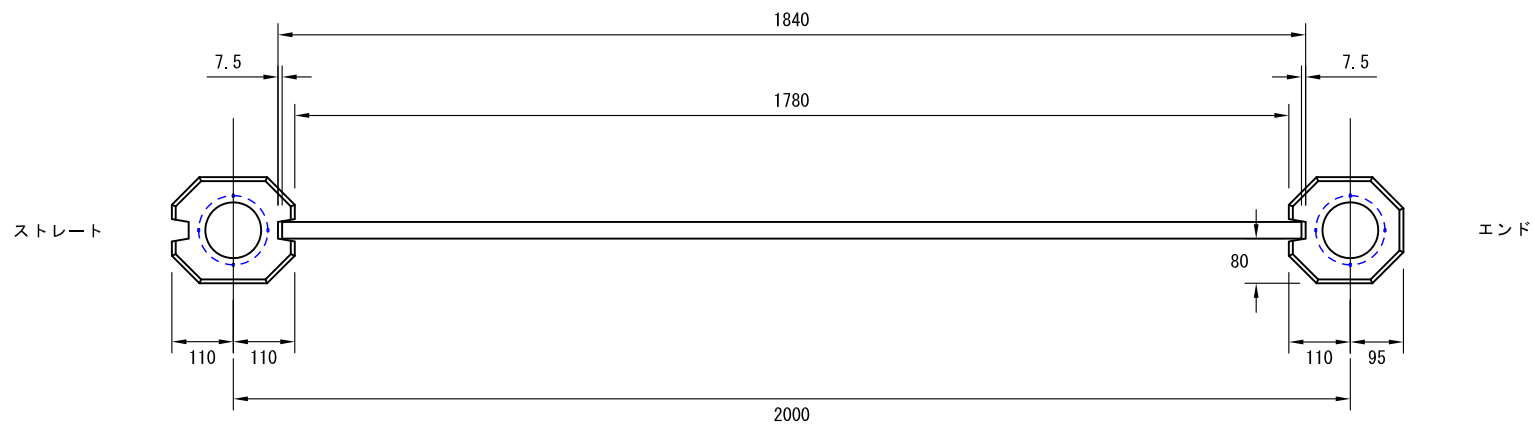
単位	mm	製品名称	フェンスウォール ワイド 2番 標準施工図 (1スパン=2000mm)
尺度	- :-		
用紙	A4	図面番号	-
作図年月日	2022.12.22		都建材工業株式会社
図面版番号	Ver. 1.0		

	地上高さ	全長(柱)	柵板部分	柵板組み合わせ
3番	~ 1100	1600	1210	H400×3

■ 柵板と柵板の目地は5mm

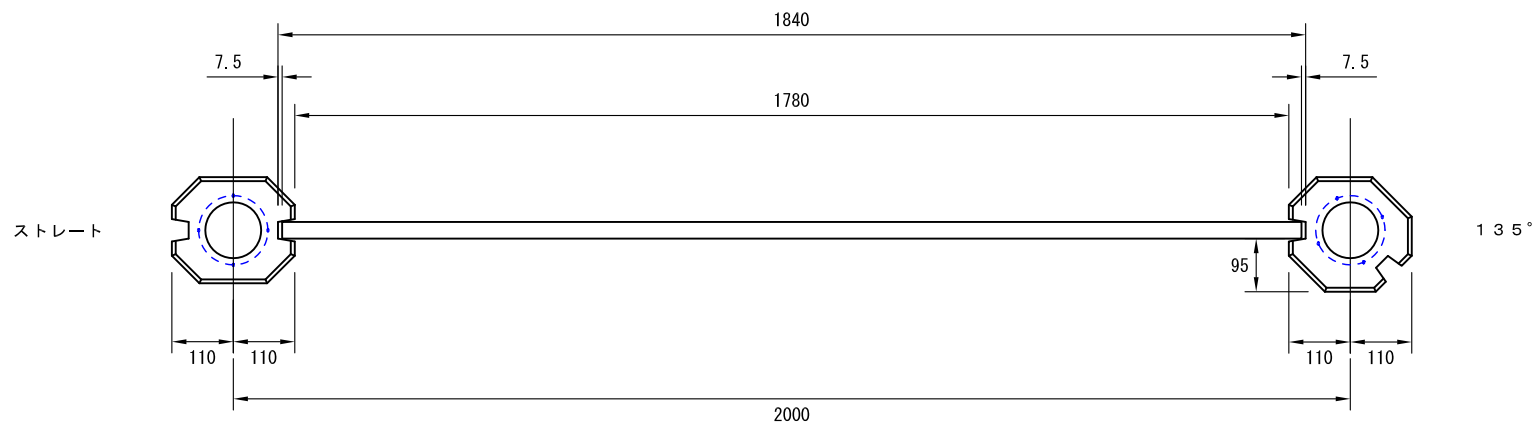
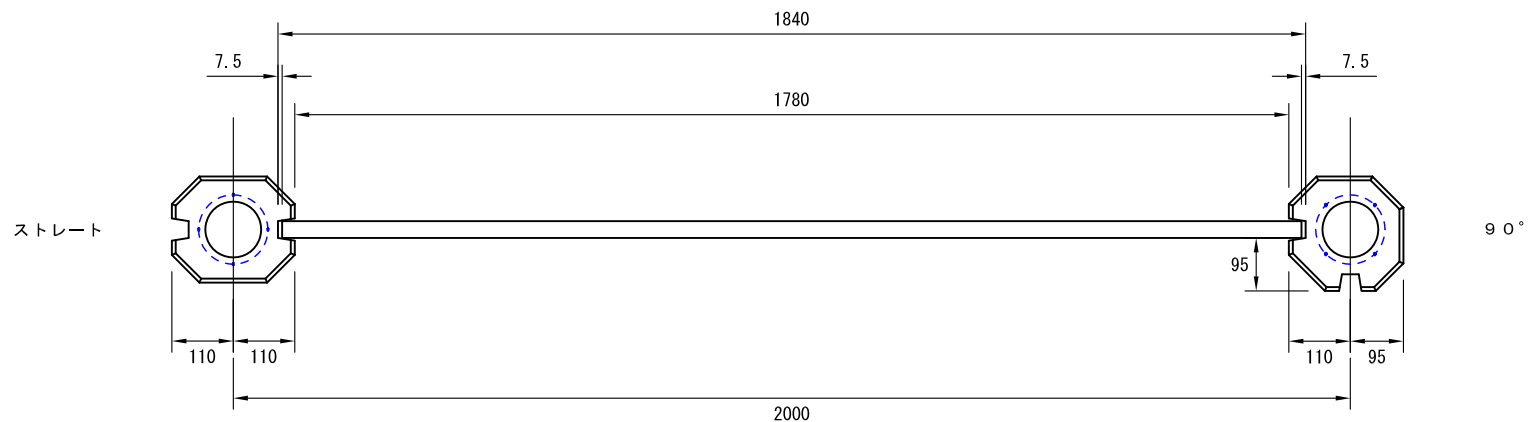


単位	mm	製品名称	フェンスウォール ワイド 3番 標準施工図 (1スパン=2000mm)
尺度	- :-		
用紙	A4	図面番号	-
作図年月日	2022.12.22	都建材工業株式会社	
図面版番号	Ver. 1.0		



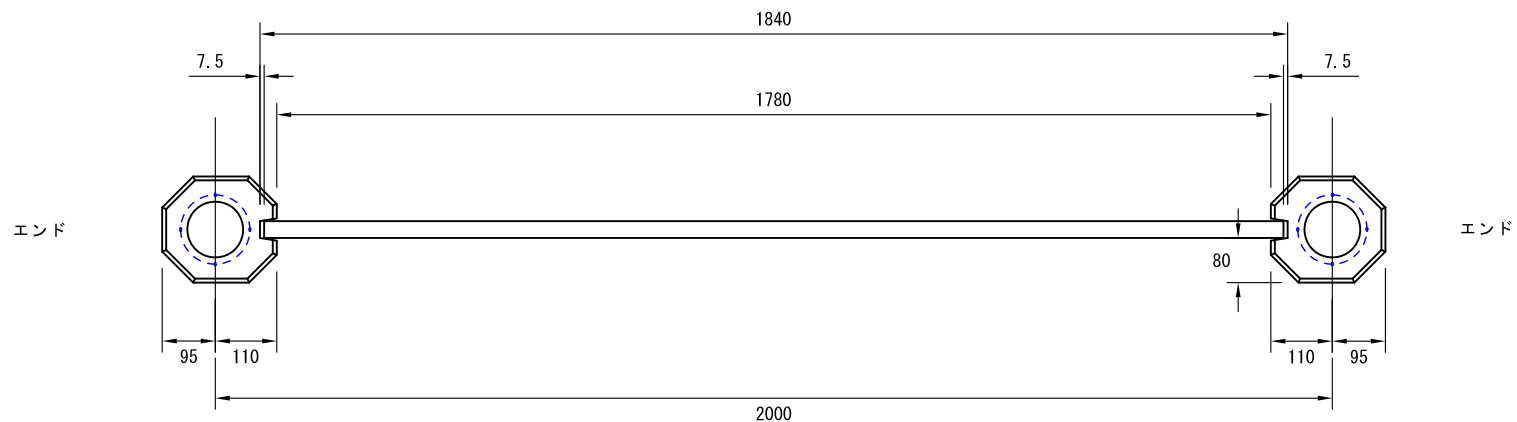
- 2000mmスパンの施工をする時、柵板が入る箇所の長さは1840mm
- 柱と柵板の空隙は片側7.5mm
- 柵板をカットする事により、自由なサイズでの施工が可能
- 柱に角度が付いている場合はこの限りではありません。

単位	mm	製品名称 [内寸表示]	フェンスウォール ワイド 施工寸法図 (1スパン=2000mm) 1/4
尺度	- : -	図面番号	-
用紙	A4	作図年月日	2022.12.22
図面版番号	Ver. 1.3	都建材工業株式会社	



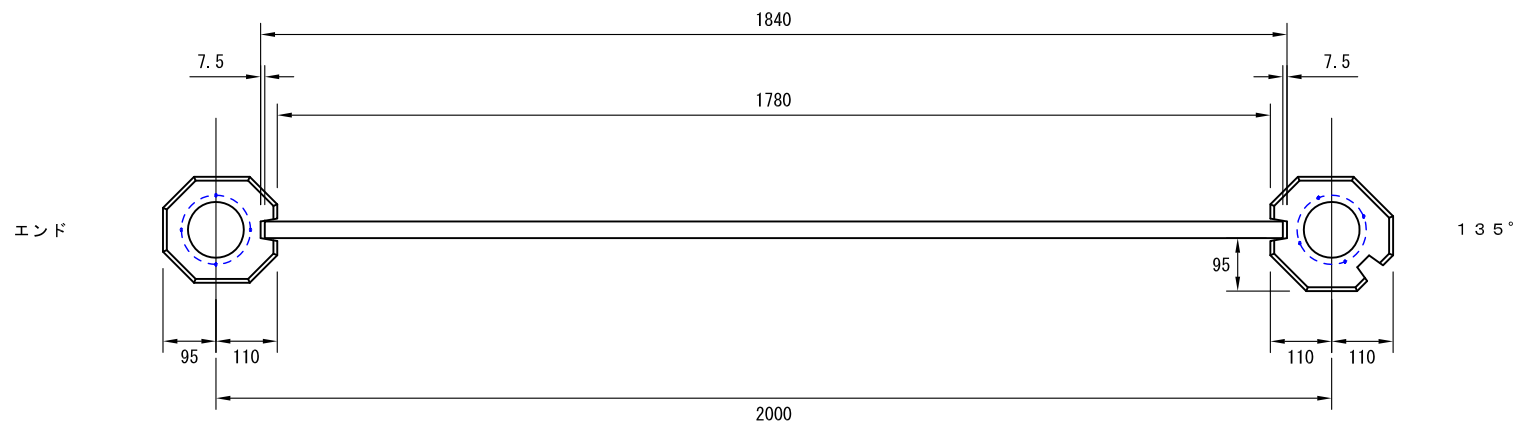
- 2000mmスパンの施工をする時、柵板が入る箇所の長さは1840mm
- 柱と柵板の空隙は片側7.5mm
- 柵板をカットする事により、自由なサイズでの施工が可能
- 柱に角度が付いている場合はこの限りではありません。

単位	mm	製品名称 [内寸表示]	フェンスウォール ワイド 施工寸法図
尺度	- : -		(1スパン=2000mm) 2/4
用紙	A4	図面番号	-
作図年月日	2022.12.22	都建材工業株式会社	
図面版番号	Ver. 1.3		



- 2000mmスパンの施工をする時、柵板が入る箇所の長さは1840mm
- 柱と柵板の空隙は片側7.5mm
- 柵板をカットする事により、自由なサイズでの施工が可能
- 柱に角度が付いている場合はこの限りではありません。

単位	mm	製品名称 [内寸表示]	フェンスウォール ワイド 施工寸法図 (1スパン=2000mm) 3/4
尺度	- : -	図面番号	-
用紙	A4	図面番号	-
作図年月日	2022.12.22	都建材工業株式会社	
図面版番号	Ver. 1.3		



エンド

90°

- 2000mmスパンの施工をする時、柵板が入る箇所の長さは1840mm
- 柱と柵板の空隙は片側7.5mm
- 柵板をカットする事により、自由なサイズでの施工が可能
- 柱に角度が付いている場合はこの限りではありません。

単位	mm	製品名称 [内寸表示]	フェンスウォール ワイド 施工寸法図 (1スパン=2000mm) 4/4
尺度	- : -	図面番号	-
用紙	A4	図面番号	-
作図年月日	2022.12.22	都建材工業株式会社	
図面版番号	Ver. 1.3		