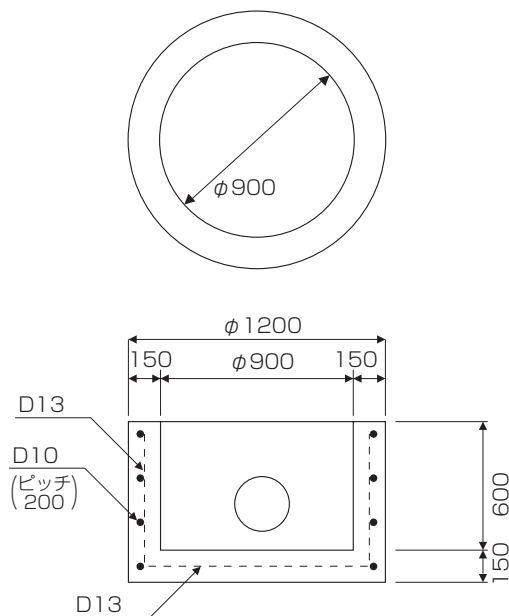
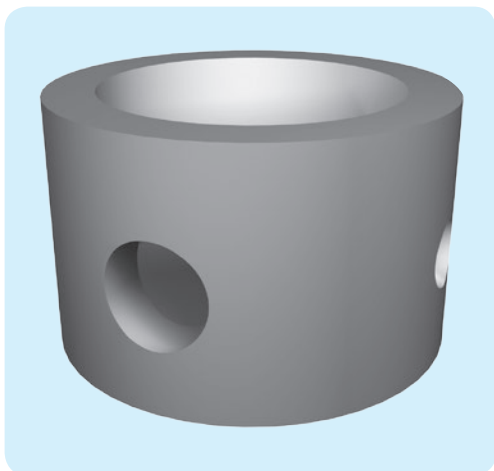
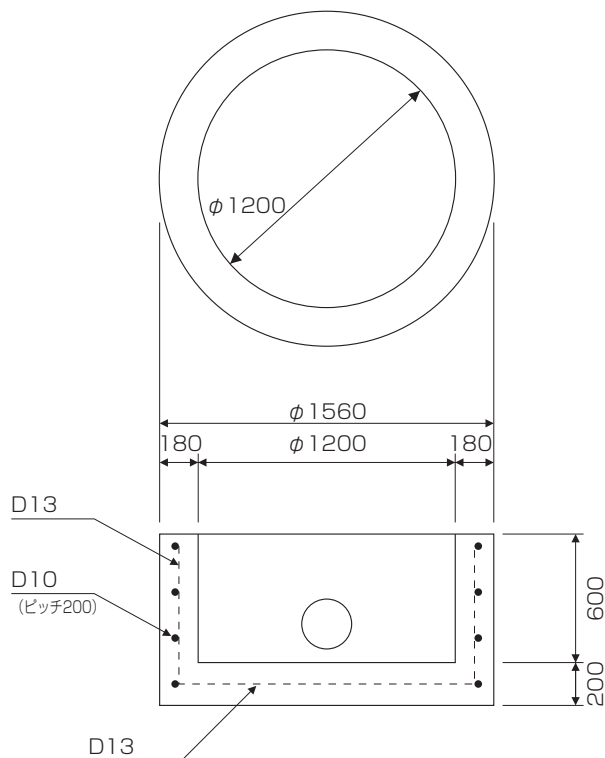
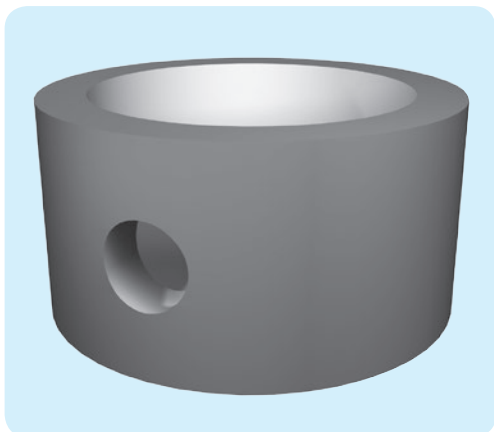


★ 底塊φ900(RC-4、SC-4)



★ 底塊φ1200(RC-5、SC-5)



※穴加工の位置、サイズ、数、足掛金具の有無等は応相談。  
★は受注生産となります。



国土交通省型樹 底塊φ900



国土交通省型樹 底塊φ1200