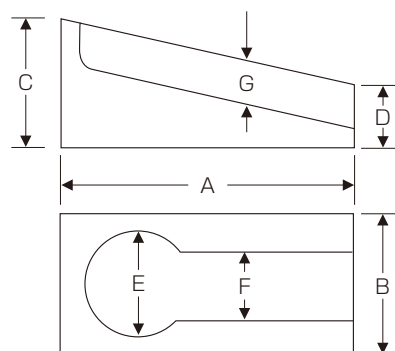
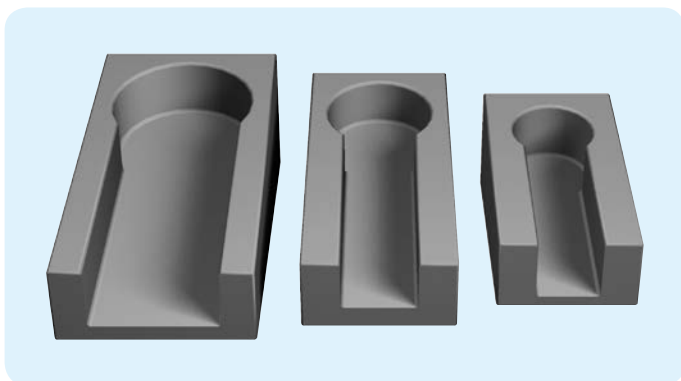
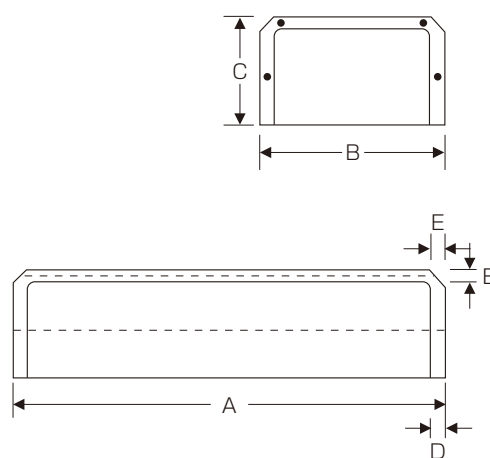
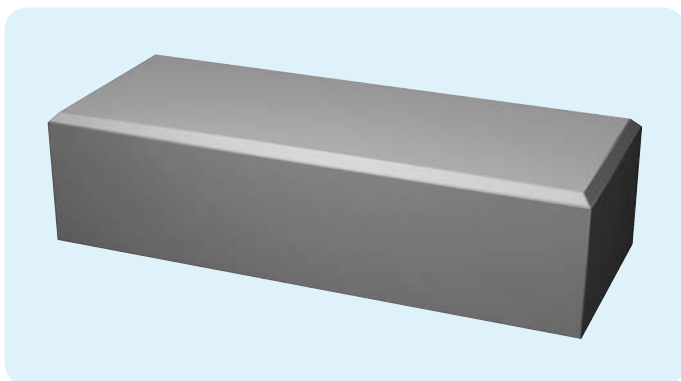


【樋受石】



【沓脱石】



■仕様寸法表 (単位mm)

名称	A	B	C	D	E	F	G	重量	
樋受石	小	240	130	105	65	80	60	55	5kg
	中	305	140	115	65	105	70	45	7kg
	大	345	180	130	70	140	120	55	11kg

名称	A	B	C	D	E	鉄筋	重量	
沓脱石	小	810	315	205	25	15	径3.2mm 4本	41kg
	大	920	345	250	25	15	径3.2mm 4本	56kg