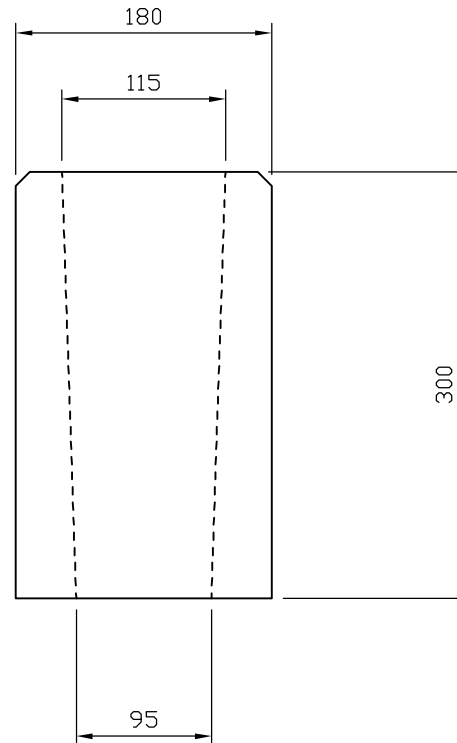
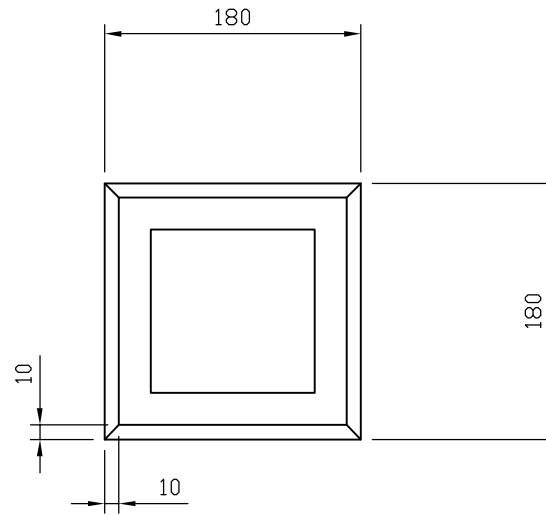
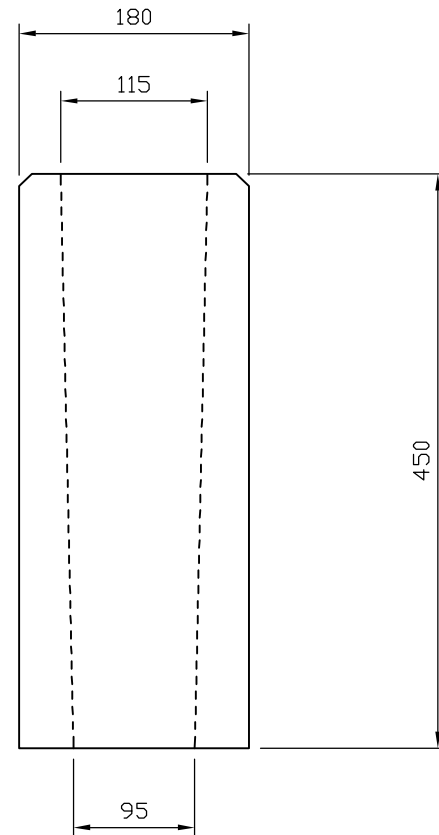
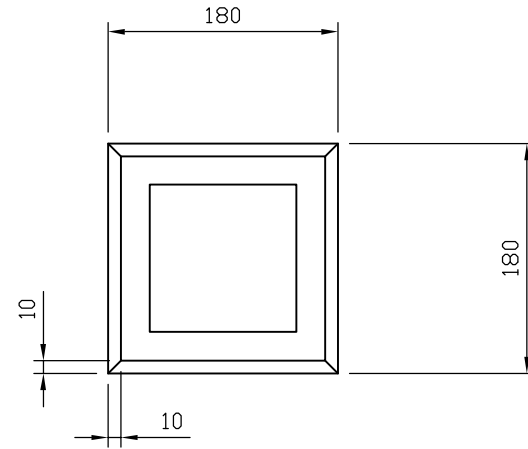


参考重量
14kg



製図	承認	製品名称	基礎ブロック (フェンス沓石) 180×300A
作図年月日	2013/4/4		
単位	mm	尺度	都建材工業株式会社

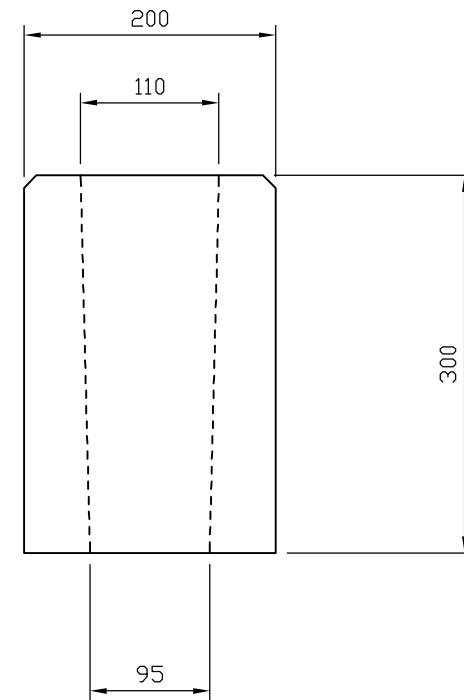
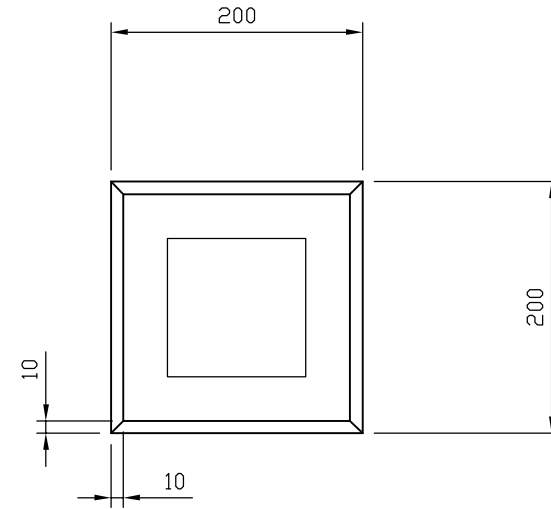
参考重量
22kg



製図	承認	製品名称	基礎ブロック (フェンス沓石) 180×450B
作図年月日	2013/4/4		
単位	mm	尺度	都建材工業株式会社

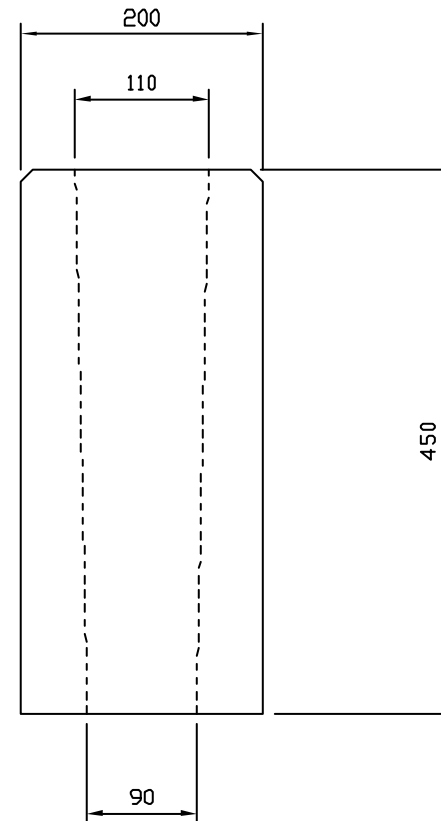
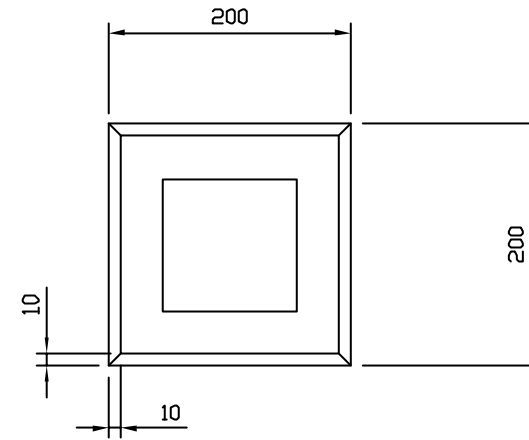
参考重量

20kg

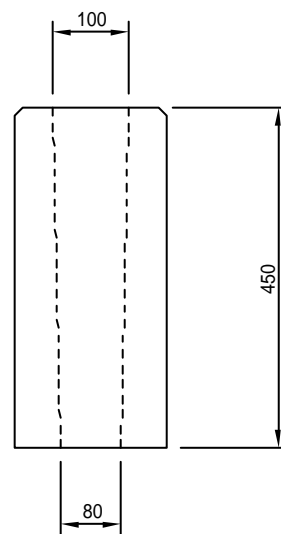
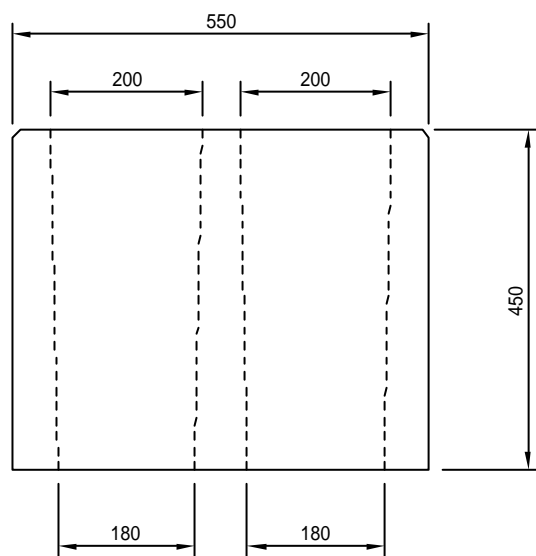
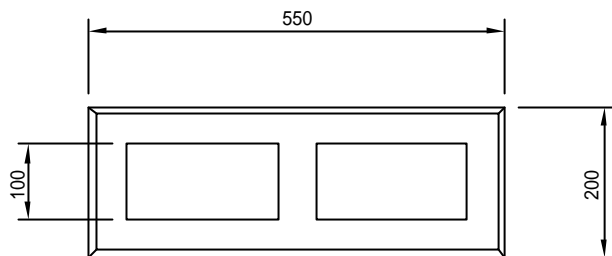


製図	承認	製品名称	基礎ブロック (フェンス沓石) 200×300A
作図年月日	2013/4/4		
単位	mm	尺度	都建材工業株式会社

参考重量
31kg



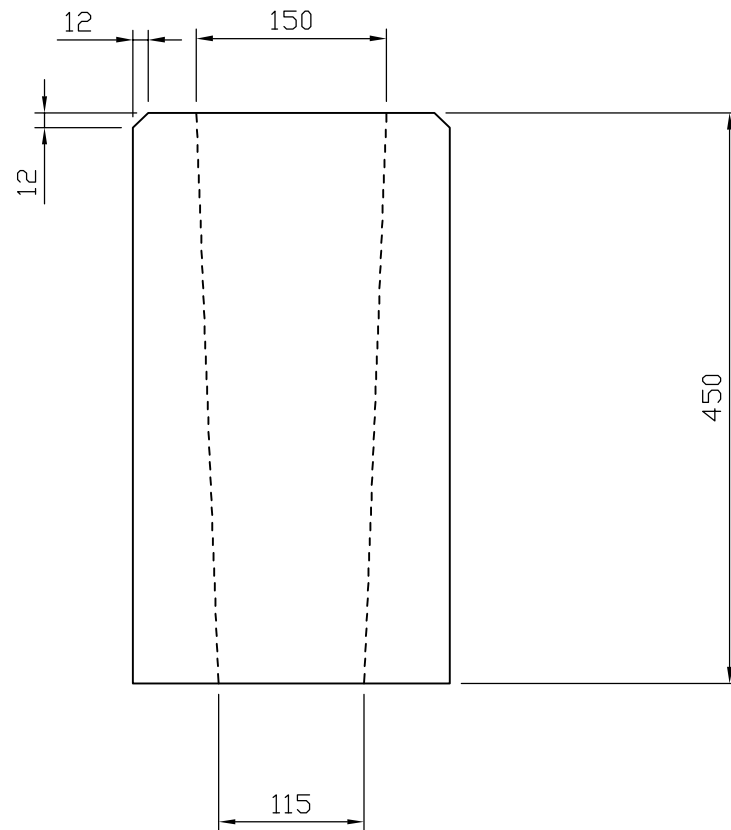
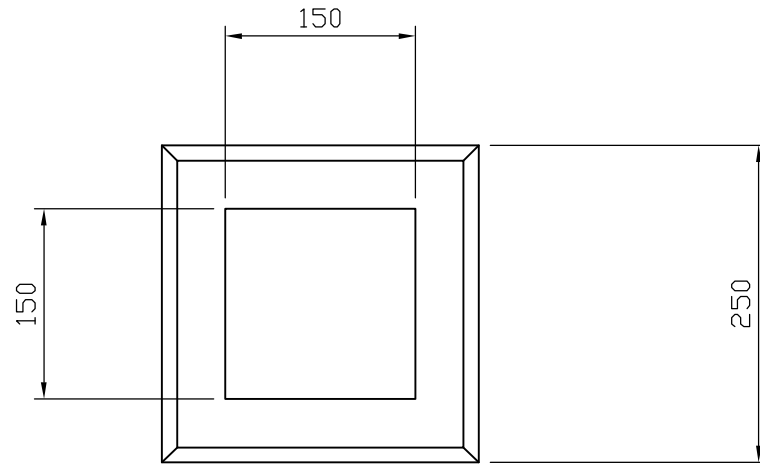
製図	承認	製品名称	基礎ブロック (フェンス沓石) 200×450B
作図年月日	2013/4/4	都建材工業株式会社	
単位	mm	尺度	



単位	mm	製品名称	基礎ブロック(フェンス沓石) 200C (550×450C)
尺度	- :-		
用紙	A4	図面番号	-
作図年月日	2014.4.7	都建材工業株式会社	
図面版番号	Ver.2.0		

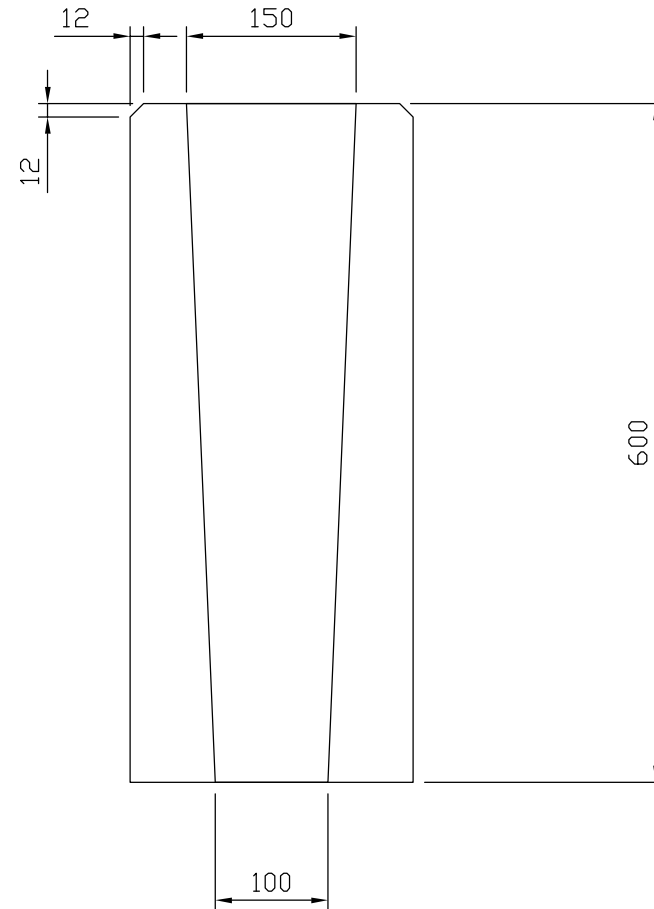
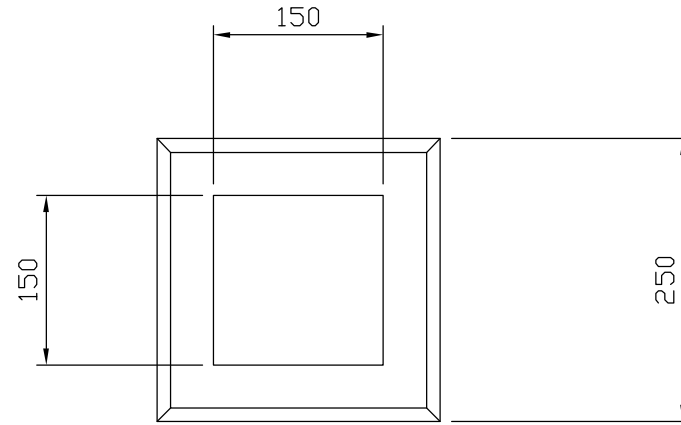
参考重量

46kg



製図	承認	製品名称	基礎ブロック 250×450
作図年月日	2012/11/16		
単位	mm	尺度	都建材工業株式会社

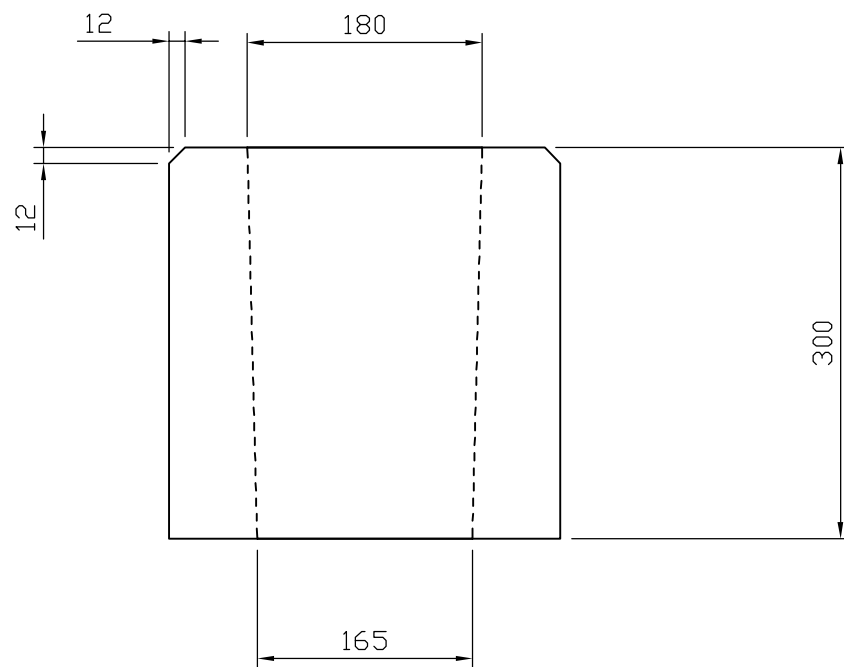
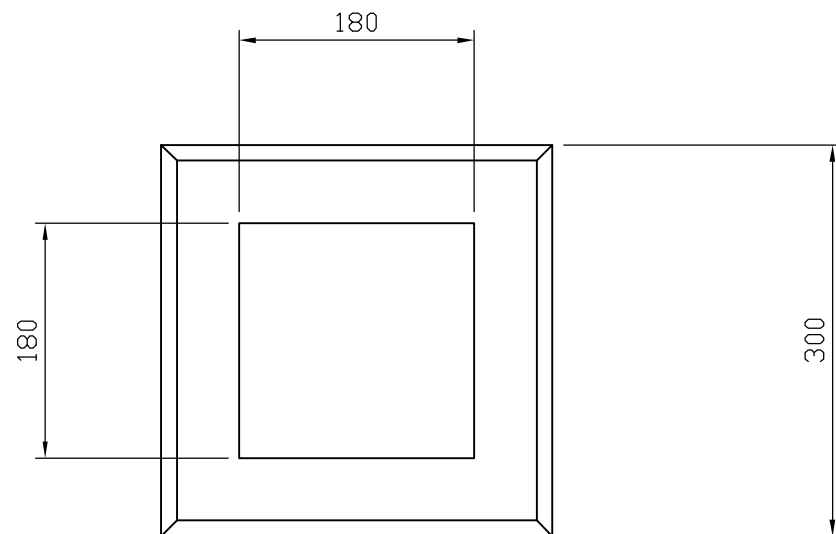
参考重量
66kg



製図	承認	製品名称	基礎ブロック 250×600
作図年月日	2012/11/16		
単位	mm	尺度	都建材工業株式会社

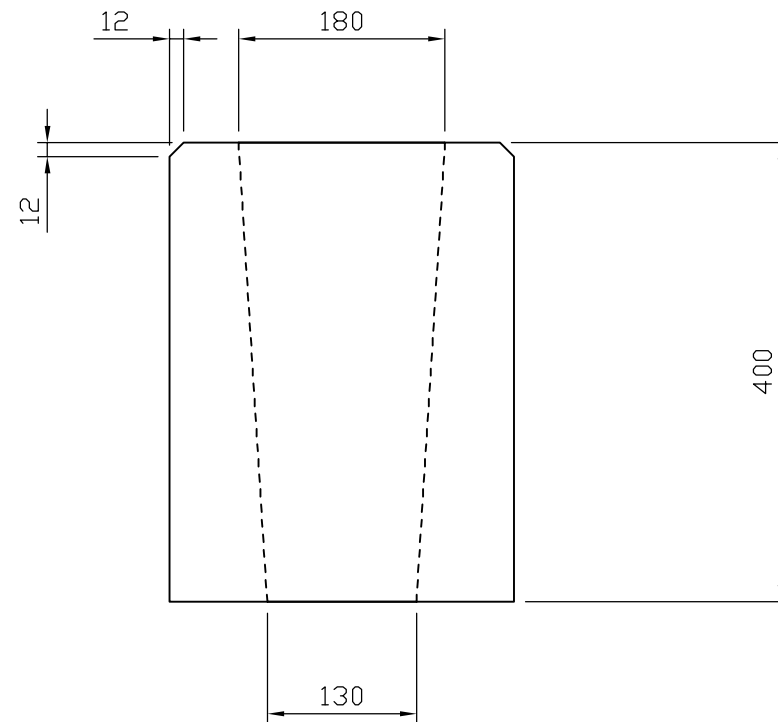
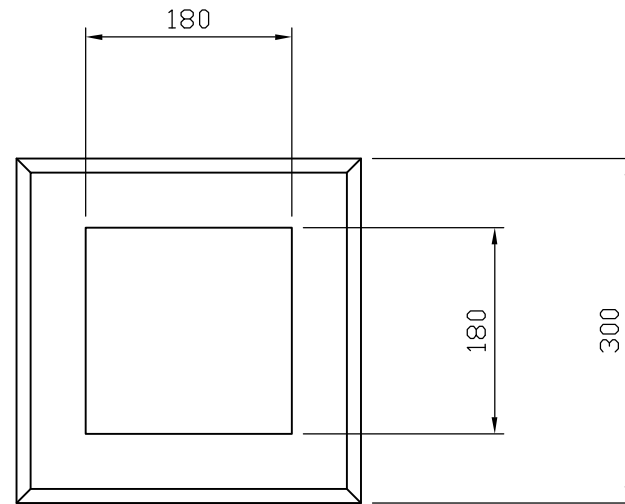
参考重量

41kg



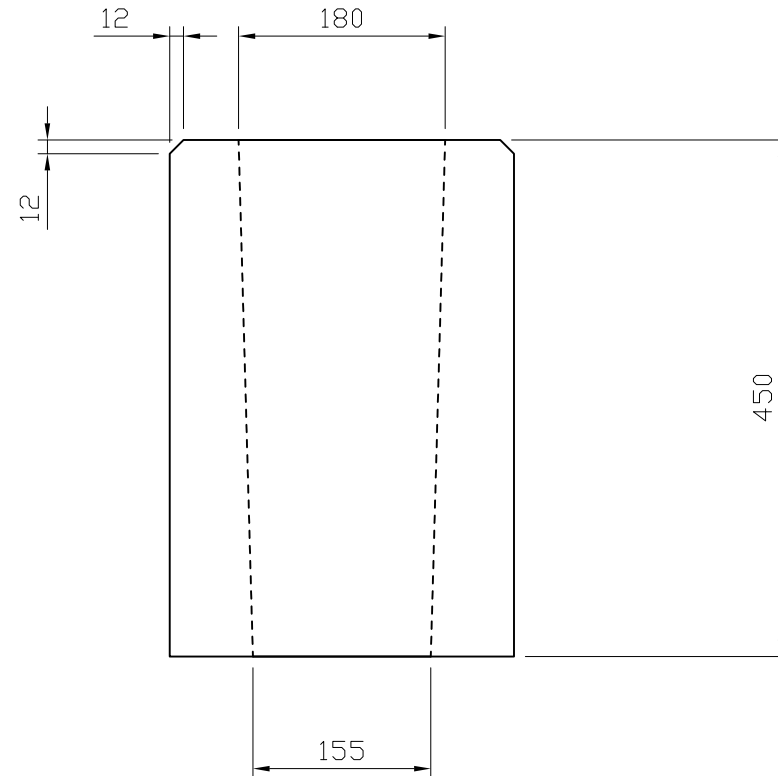
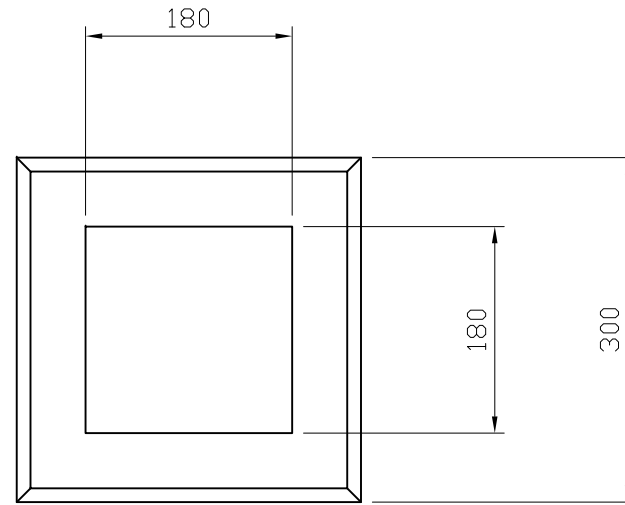
製図	承認	製品名称	基礎ブロック 300×300
作図年月日	2012/11/16		
単位	mm	尺度	都建材工業株式会社

参考重量
61kg



製図	承認	製品名称	基礎ブロック 300×400
作図年月日	2012/11/16		
単位	mm	尺度	都建材工業株式会社

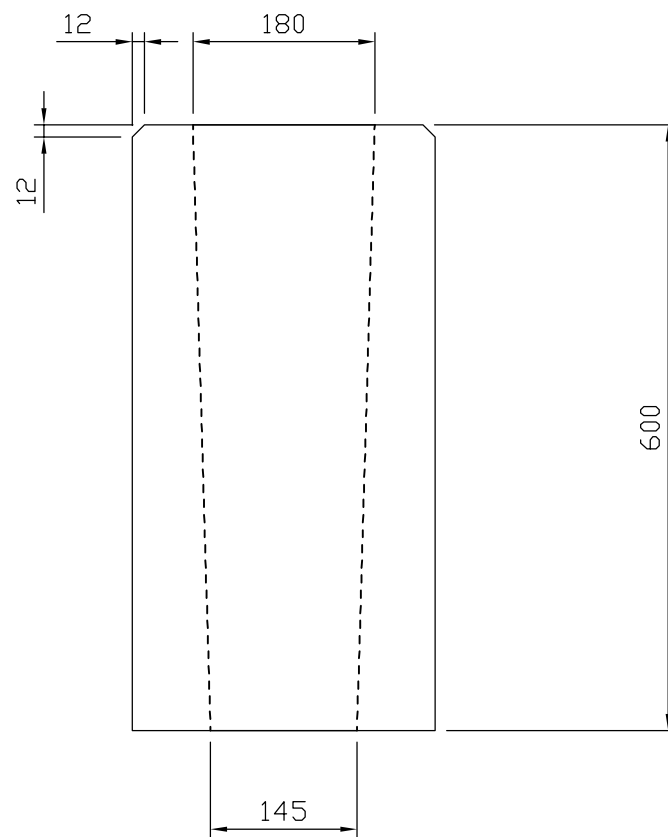
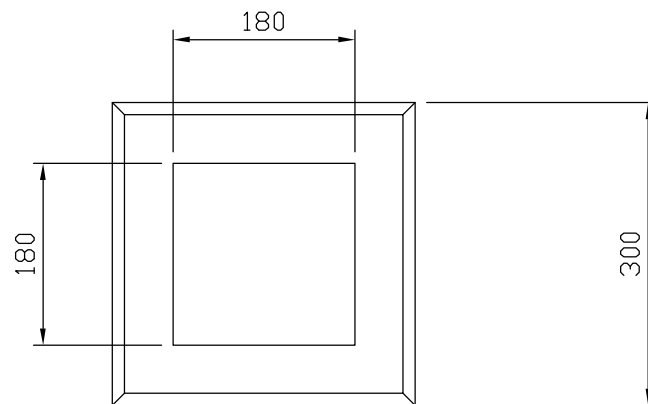
参考重量
64kg



製図	承認	製品名称	基礎ブロック 300×450
作図年月日	2020/7/13		
単位	mm	尺度	都建材工業株式会社

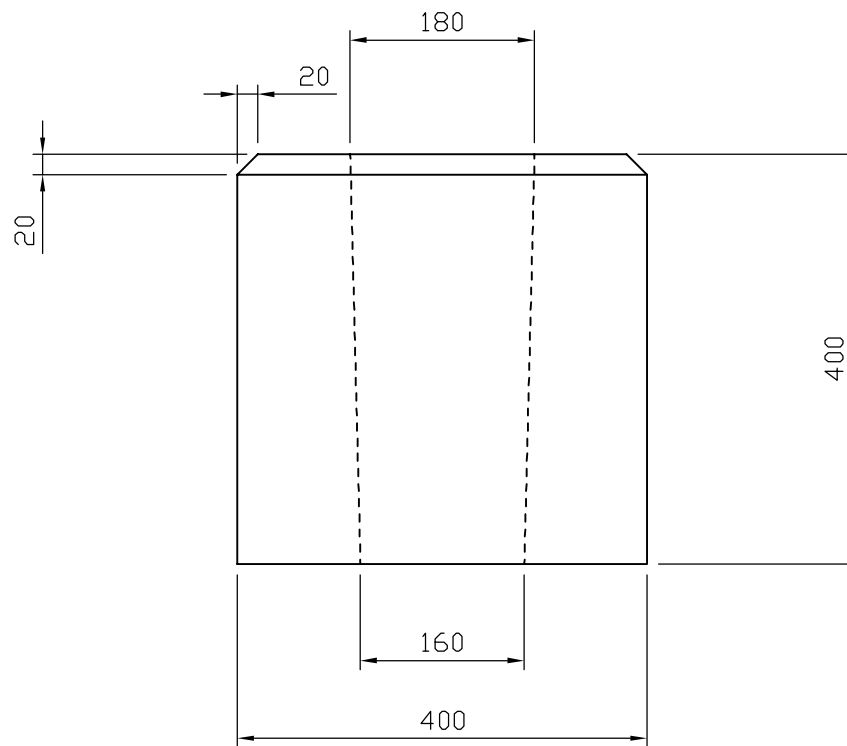
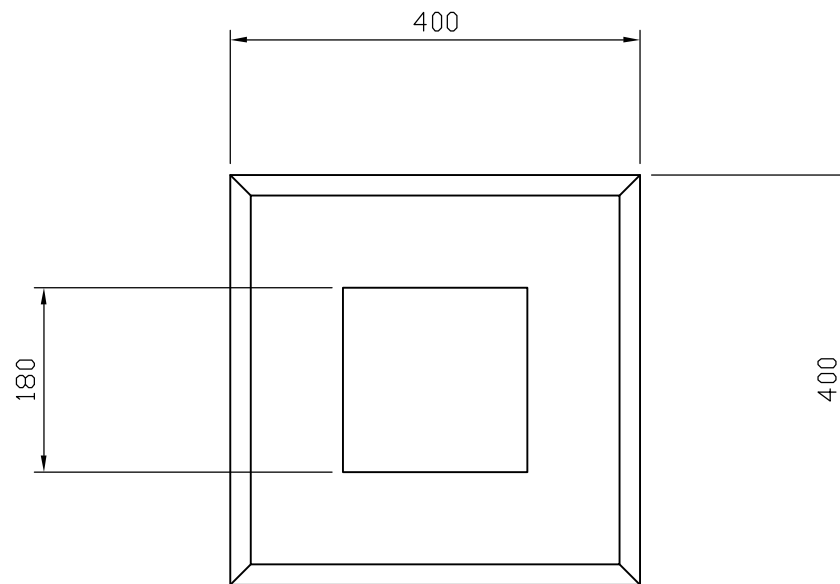
参考重量

87kg



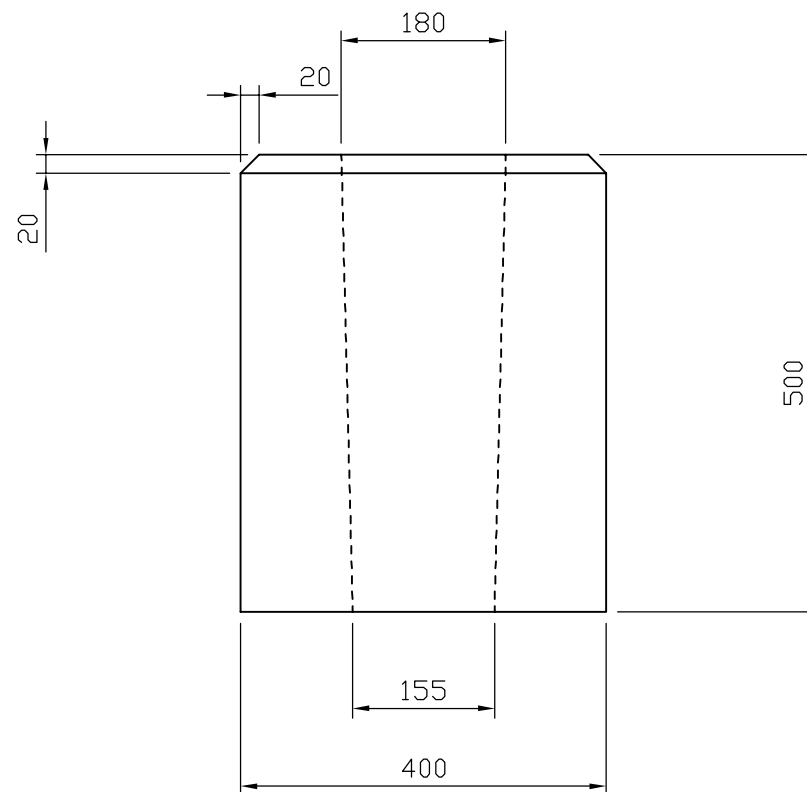
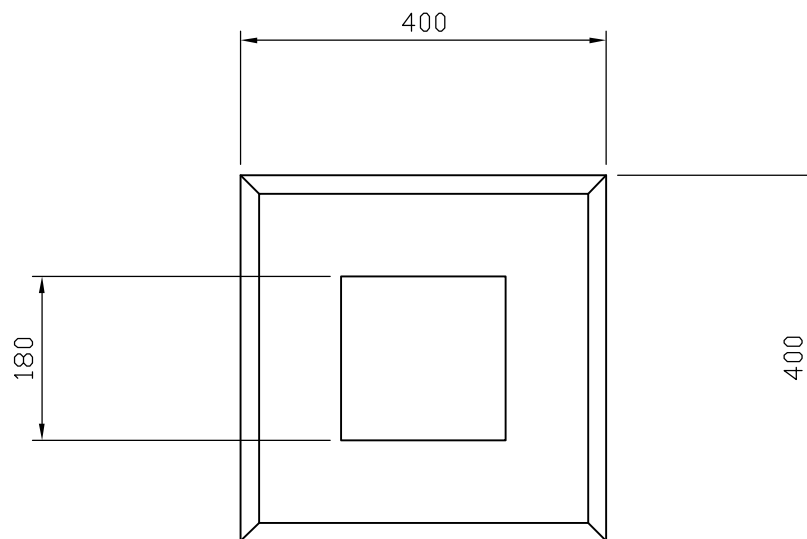
製図	承認	製品名称	基礎ブロック 300×600
作図年月日	2012/11/16		
単位	mm	尺度	都建材工業株式会社

参考重量
125kg



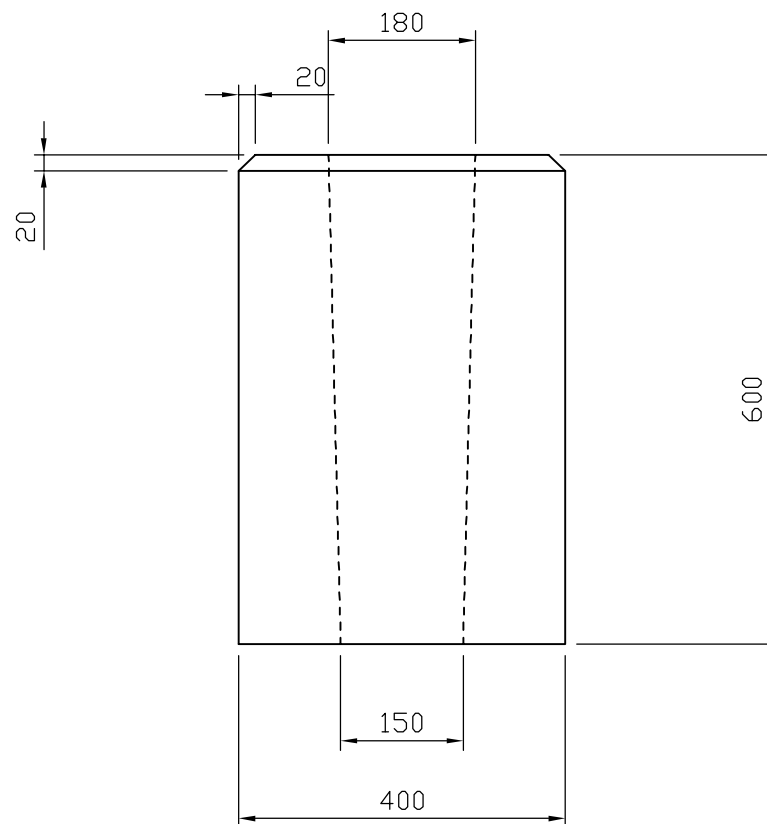
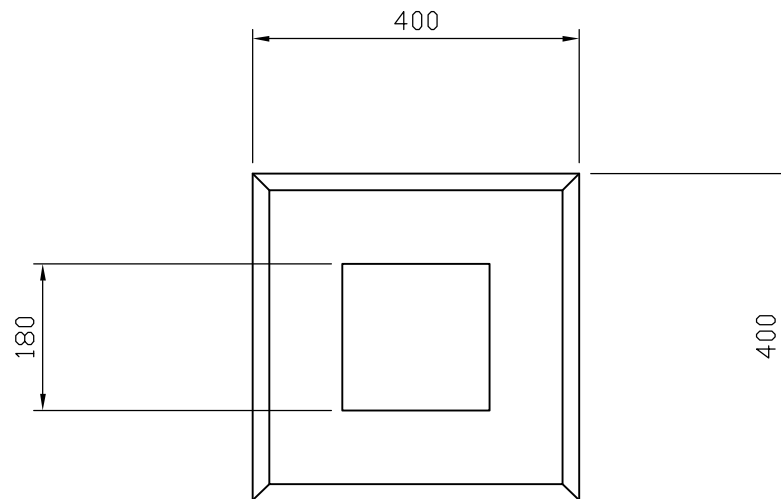
製図	承認	製品名称	基礎ブロック 400×400
作図年月日	2013/4/8		
単位	mm	尺度	都建材工業株式会社

参考重量
157kg



製図	承認	製品名称	基礎ブロック 400×500
作図年月日	2013/4/8		
単位	mm	尺度	都建材工業株式会社

参考重量
189kg



製図	承認	製品名称	基礎ブロック 400×600
作図年月日	2013/4/8		
単位	mm	尺度	都建材工業株式会社