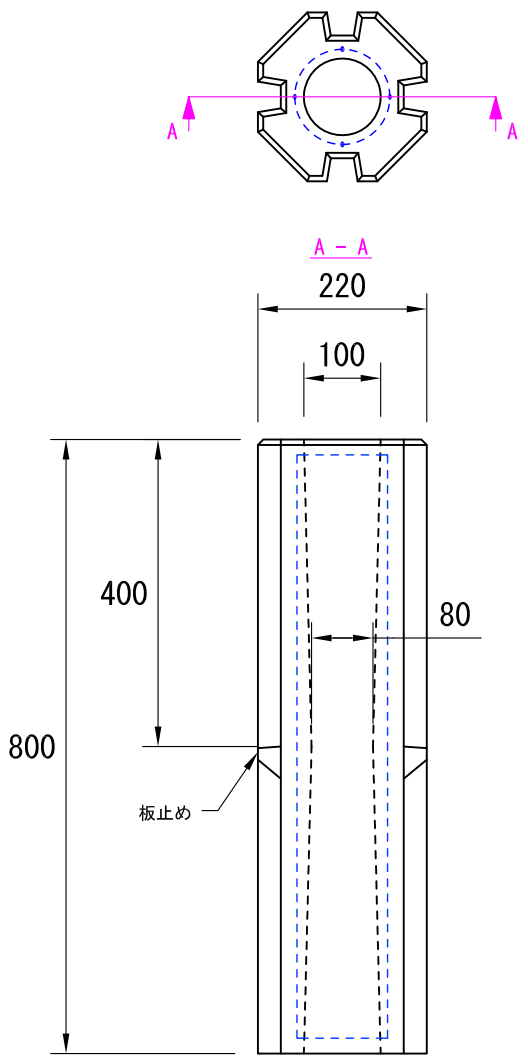
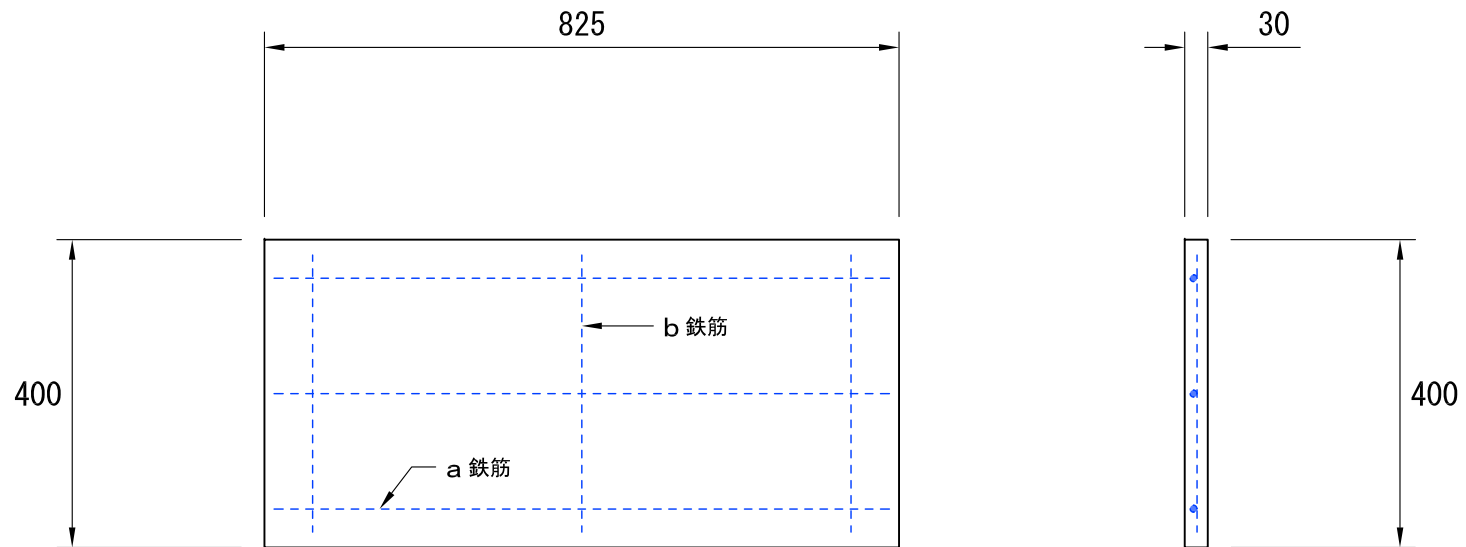


単位	mm	製品名称 [内寸表示]	フェンスウォール Kタイプ 柱 上部拡大図
尺度	- : -	図面番号	-
用紙	A 4	作図年月日	2016. 9. 21
図面版番号	Ver. 2. 0	都建材工業株式会社	



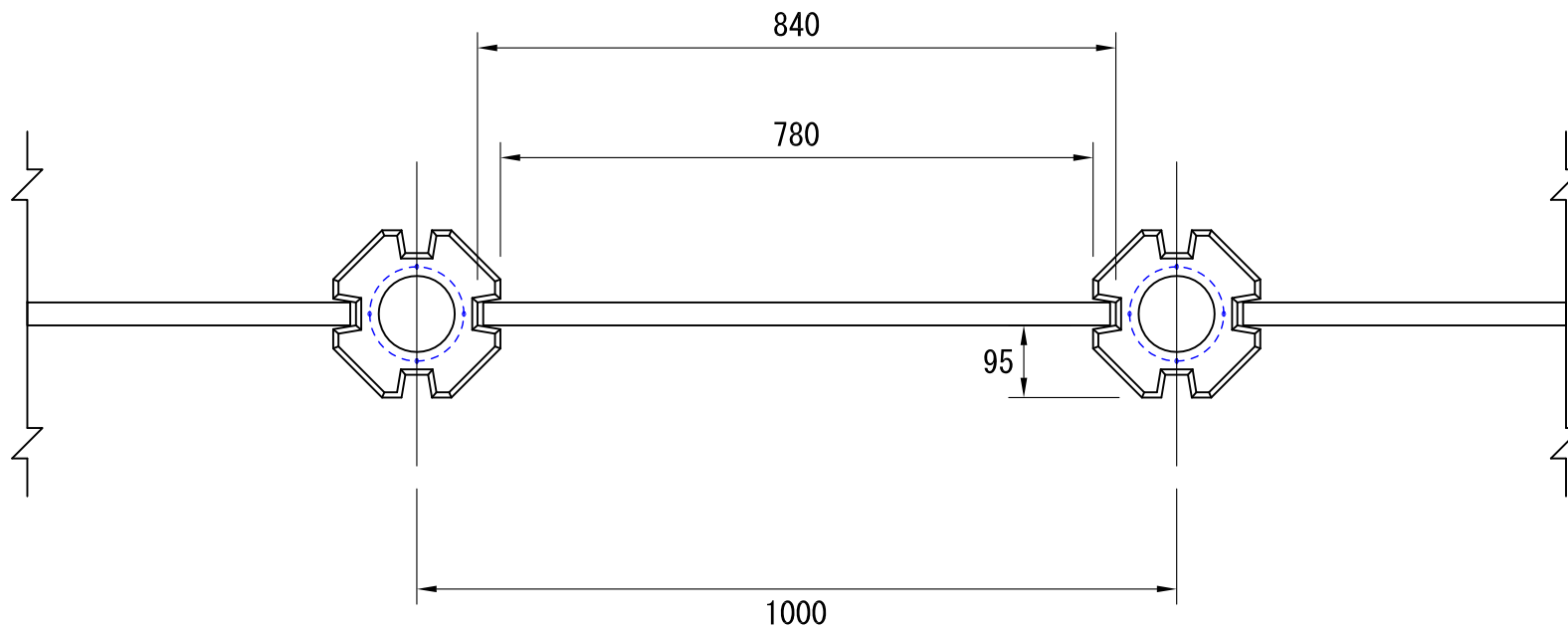
単位	mm	製品名称 [内寸表示]	フェンスウォール Kタイプ [柱]
尺度	- : -		
用紙	A 4	図面番号	-
作図年月日	2017. 4. 26	都建材工業株式会社	
図面版番号	Ver. 4. 0		



■ 柱と柵板の隙間は片側 7.5 mm

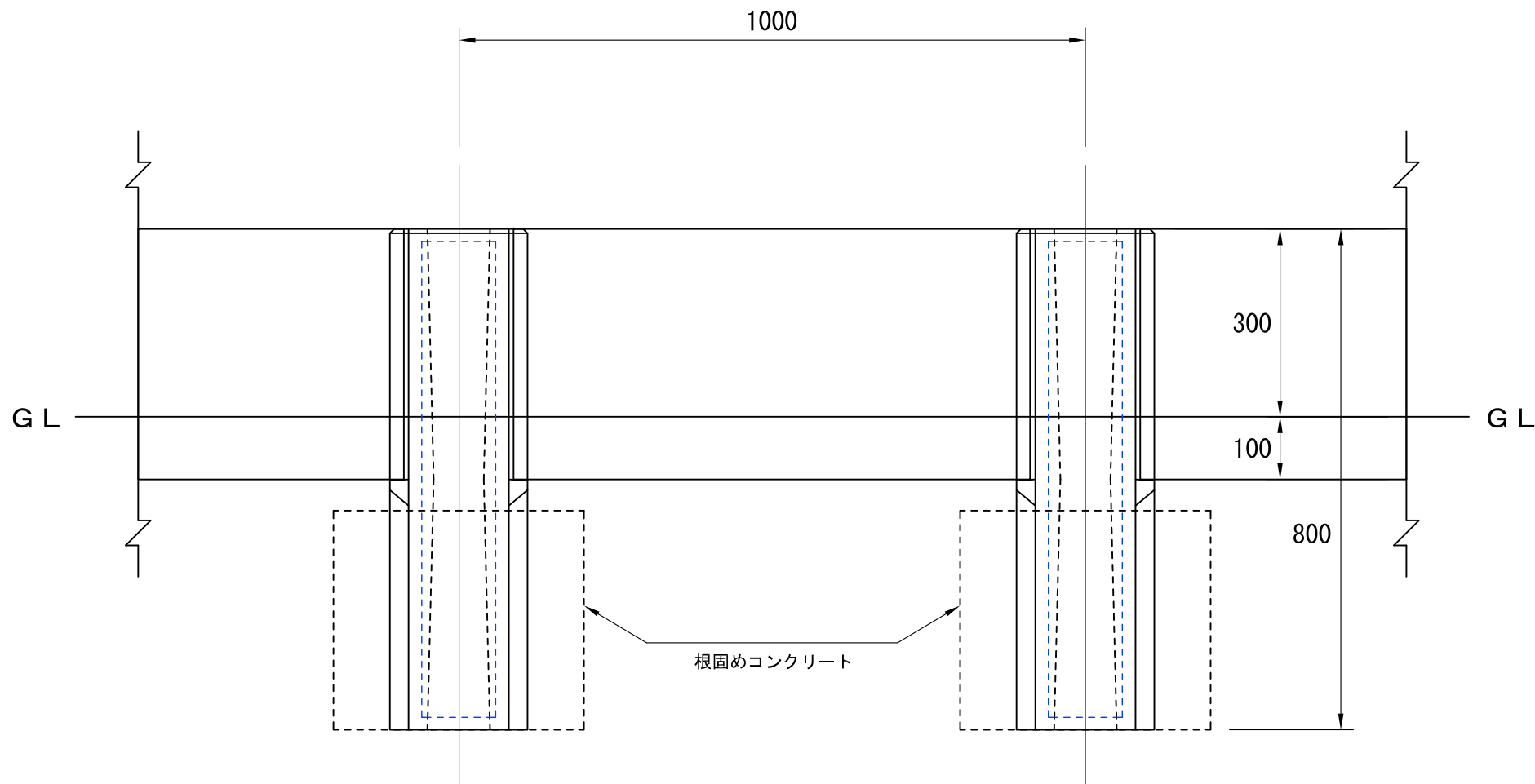
a 鉄筋	b 鉄筋
径 3.2 3本	径 2.6 3本

単位	mm	製品名称 [内寸表示]	フェンスウォール Kタイプ [柵板]
尺度	- :-	図面番号	-
用紙	A4	作図年月日	2016. 5. 10
図面版番号	Ver. 1. 5	都建材工業株式会社	



- 柱と柵板の隙間は片側 7.5 mm
- 1000mmスパンの施工をするには、柵板が入る箇所の長さは840mm

単位	mm	製品名称 [内寸表示]	フェンスウォール Kタイプ
尺度	- :-		標準施工図
用紙	A4	図面番号	-
作図年月日	2016.5.10	都建材工業株式会社	
図面版番号	Ver. 1.5		



- 柱と柵板の隙間は片側7.5mm
- 1000mmスパンの施工をするには、柵板が入る箇所の長さは840mm

単位	mm	製品名称 [内寸表示]	フェンスウォール Kタイプ
尺度	- :-		標準施工図
用紙	A4	図面番号	-
作図年月日	2017.4.26	都建材工業株式会社	
図面版番号	Ver. 3.0		