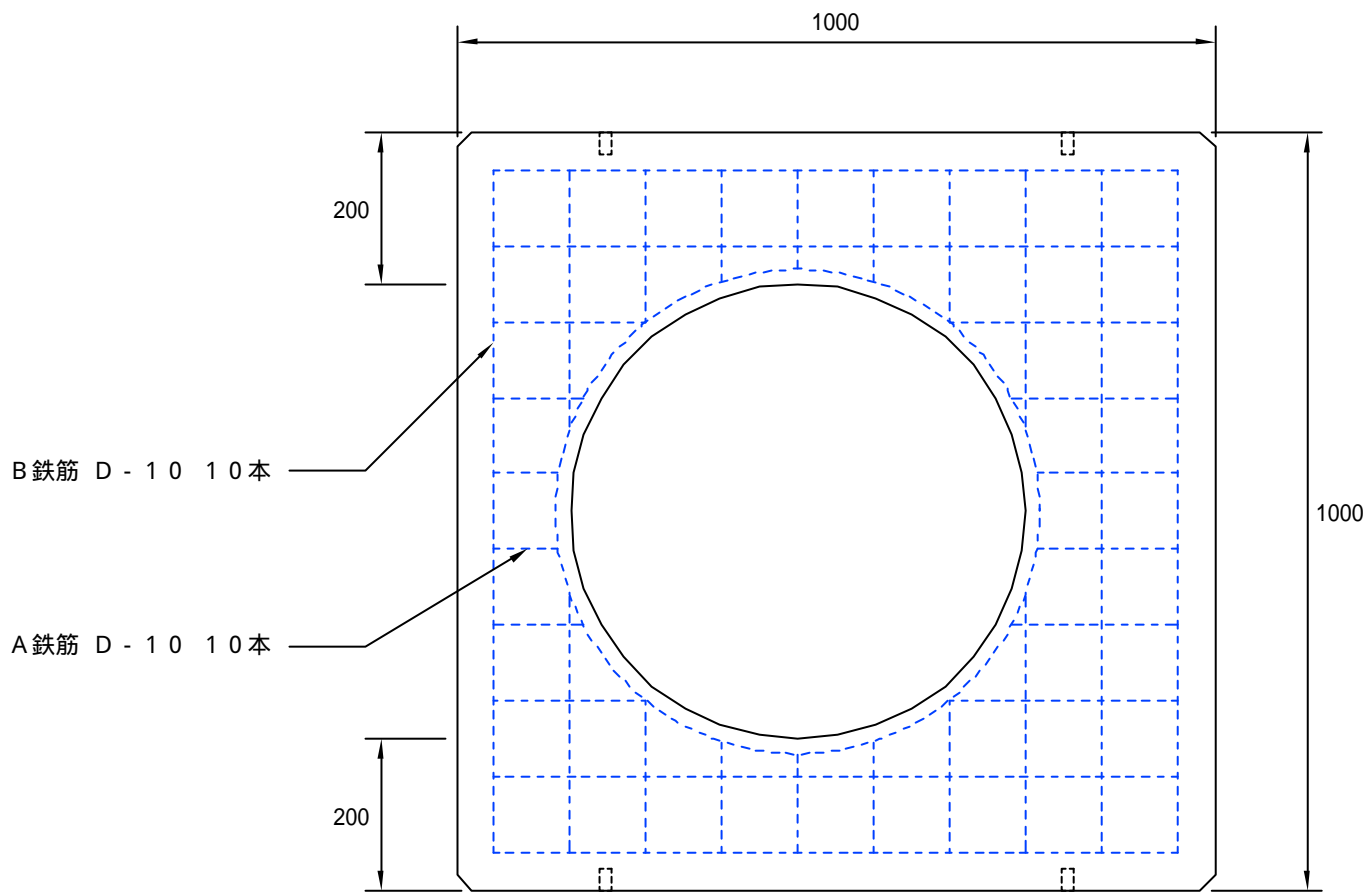


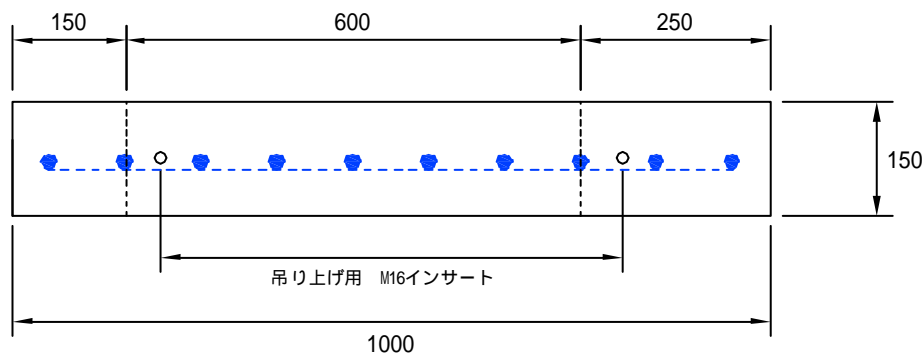
参考重量 : 199 kg

単位	mm	製品名称 [内寸表示]	ハンドホール用 床板塊 750
尺度	- : -	図面番号	-
用紙	A4	作図年月日	2014.2.25
		図面版番号	Ver.1.0
			都建材工業株式会社



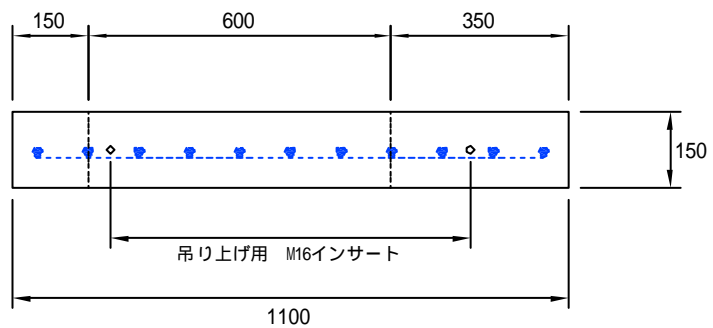
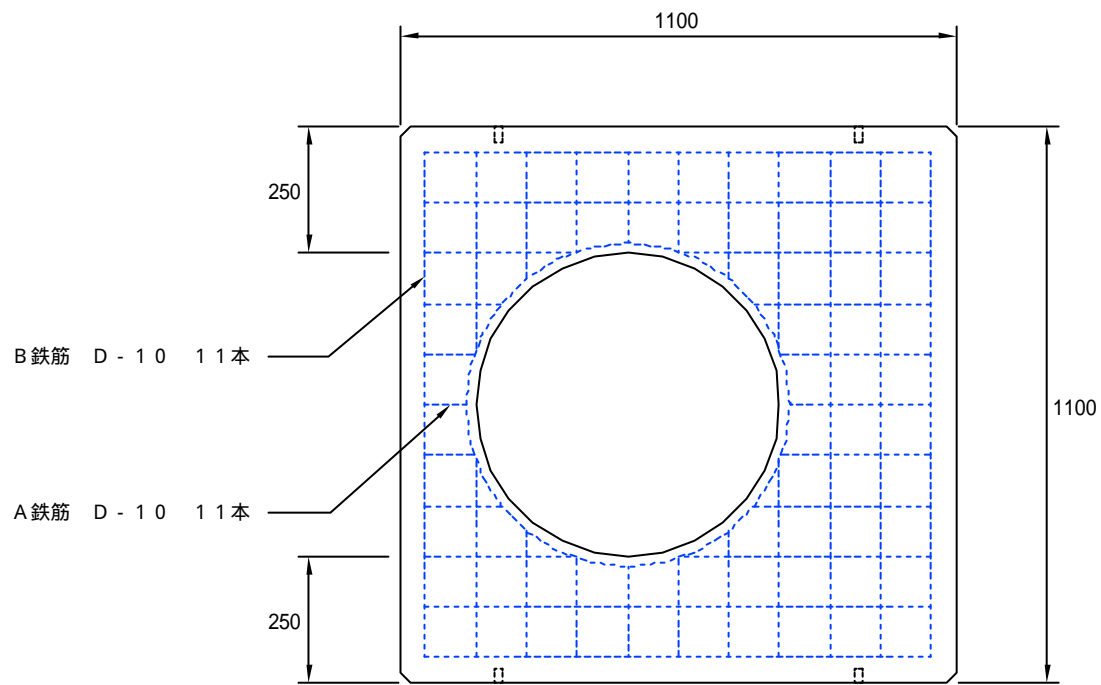
B鉄筋 D - 10 10本

A鉄筋 D - 10 10本



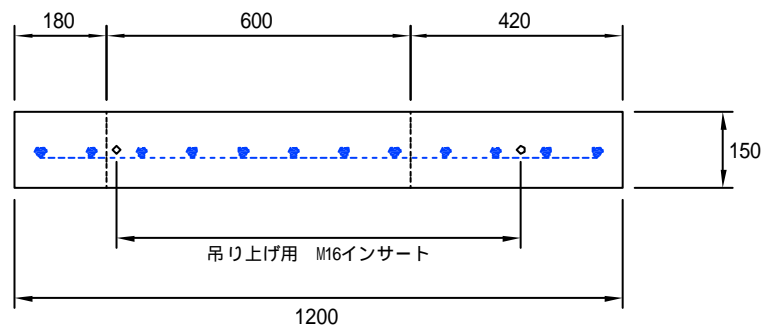
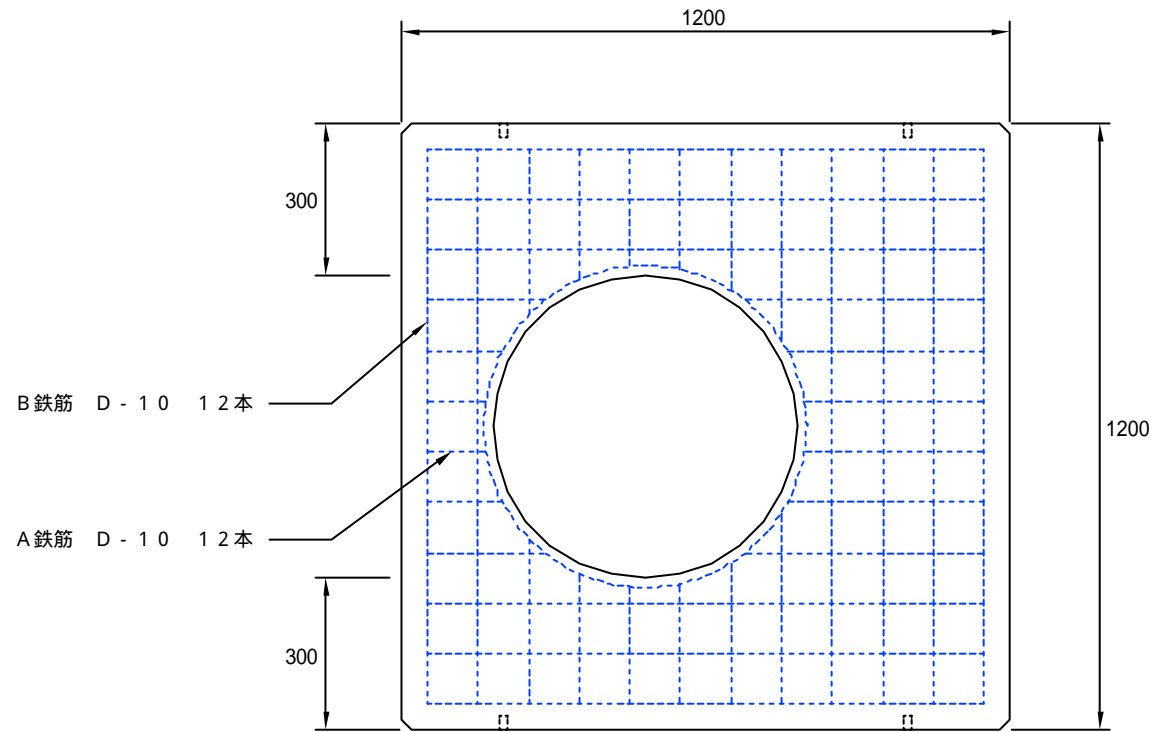
参考重量 : 262 kg

単位	mm	製品名称 [内寸表示]	ハンドホール用 床板塊 800
尺度	- : -		
用紙	A4	図面番号	-
作図年月日	2014.2.25	都建材工業株式会社	
図面版番号	Ver.1.0		



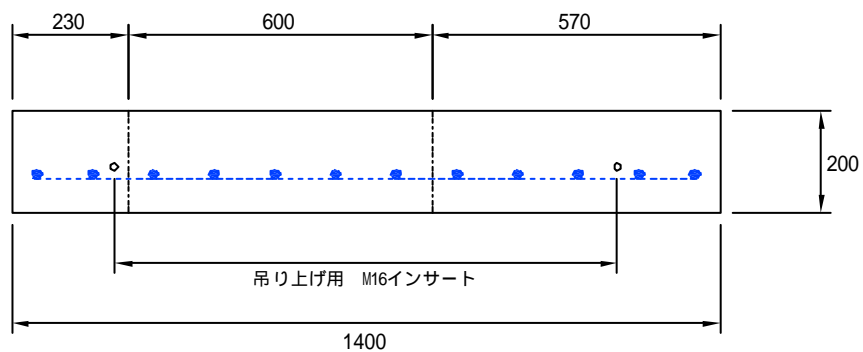
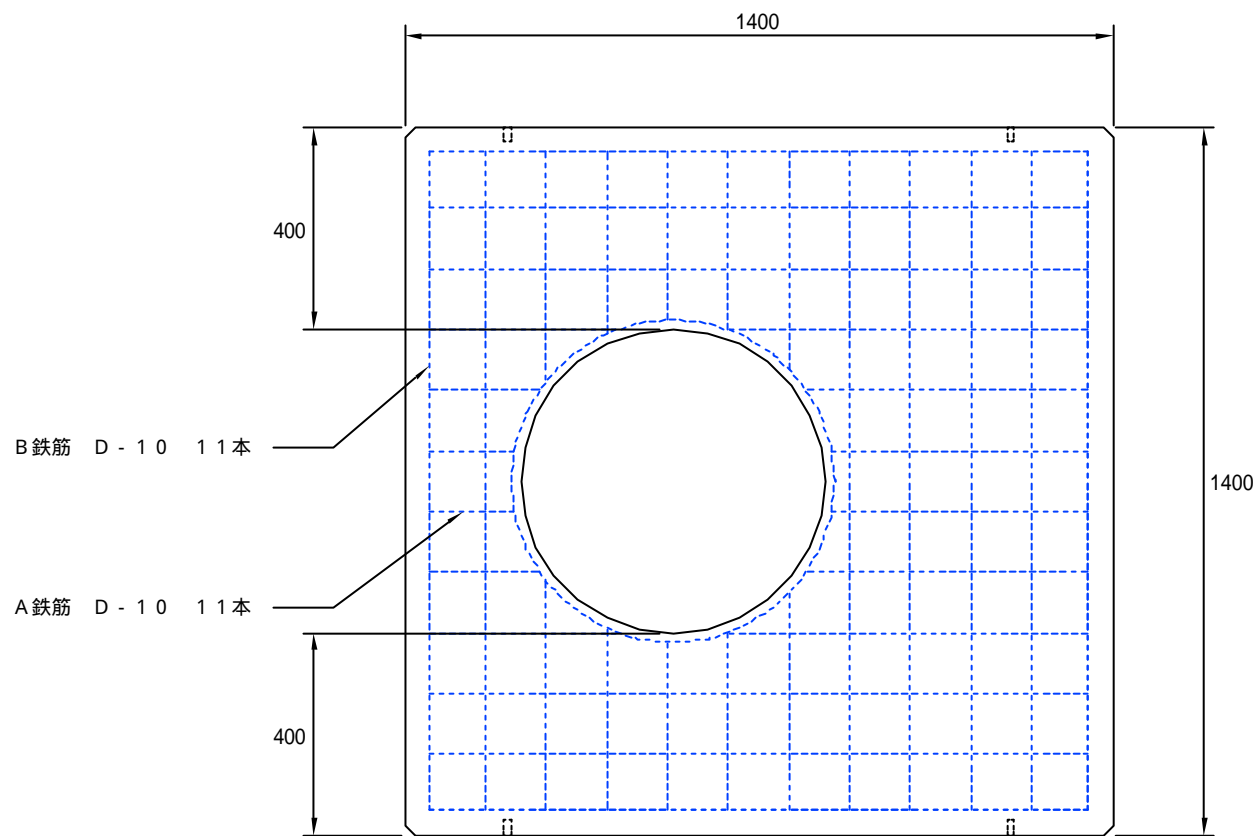
参考重量 : 339 kg

単位	mm	製品名称 [内寸表示]	ハンドホール用 床板塊 900
尺度	- : -	図面番号	-
用紙	A4	作図年月日	2014.2.25
図面版番号	Ver.1.0	都建材工業株式会社	



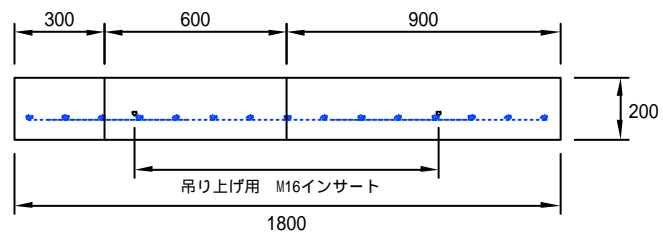
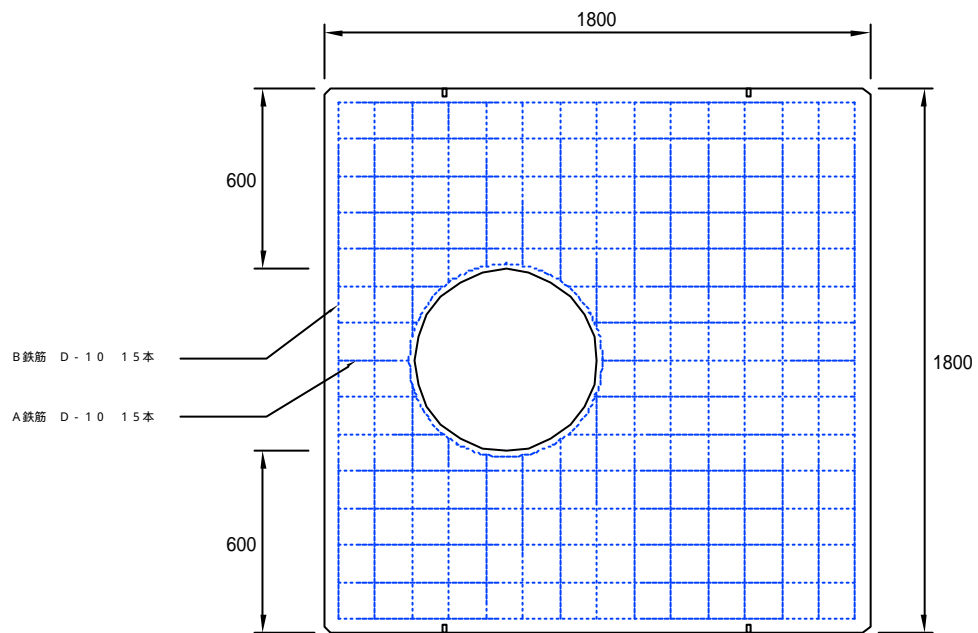
参考重量 : 425 kg

単位	mm	製品名称 [内寸表示]	ハンドホール用 床板塊 1000
尺度	- :-		
用紙	A4	図面番号	-
作図年月日	2014.2.25	都建材工業株式会社	
図面版番号	Ver.1.0		



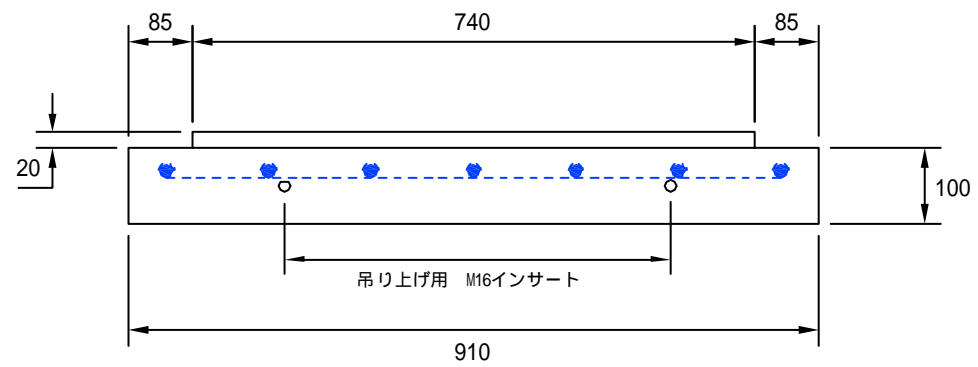
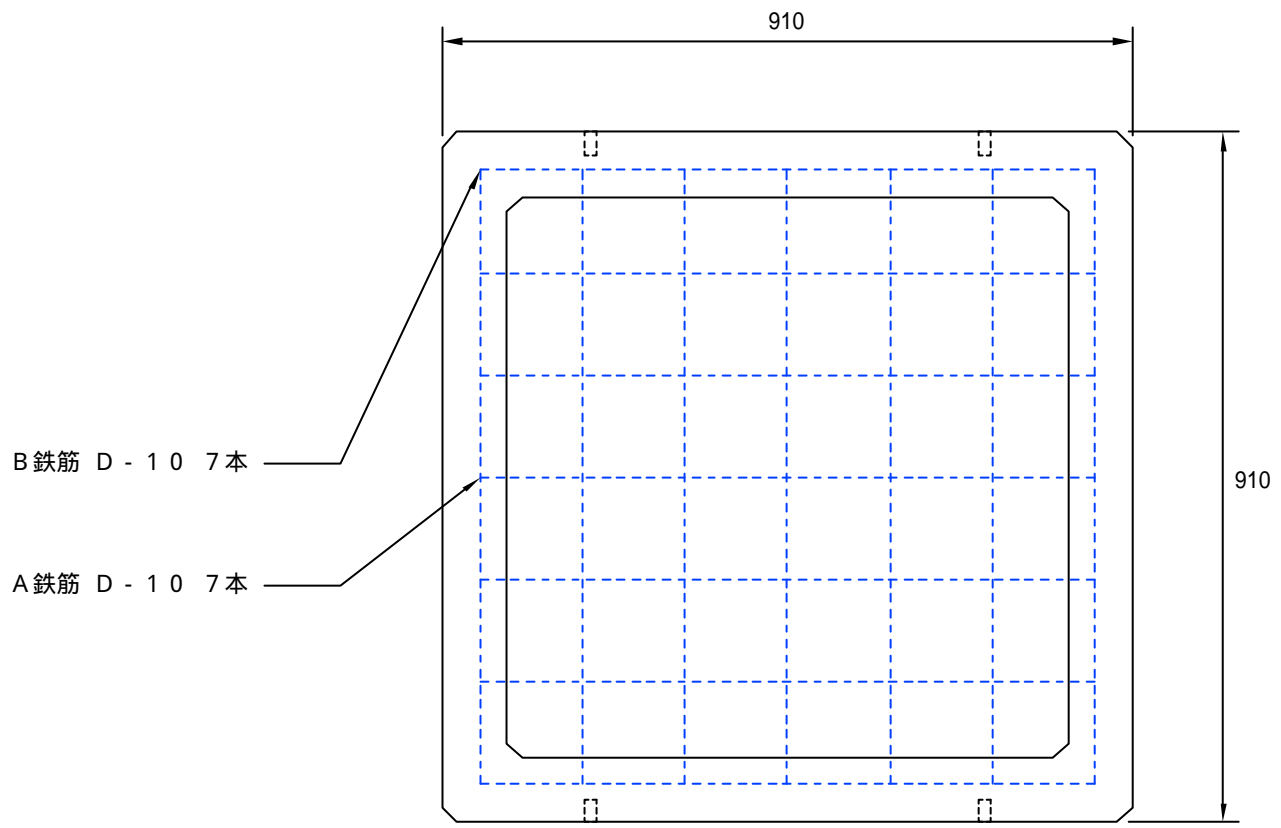
参考重量 : 809 kg

単位	mm	製品名称 [内寸表示]	ハンドホール用 床板塊 1200
尺度	- :-		
用紙	A4	図面番号	-
作図年月日	2014.2.25	都建材工業株式会社	
図面版番号	Ver.1.0		



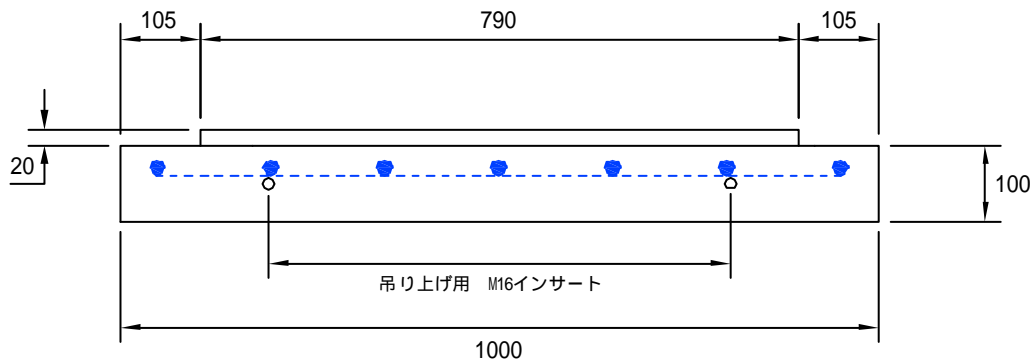
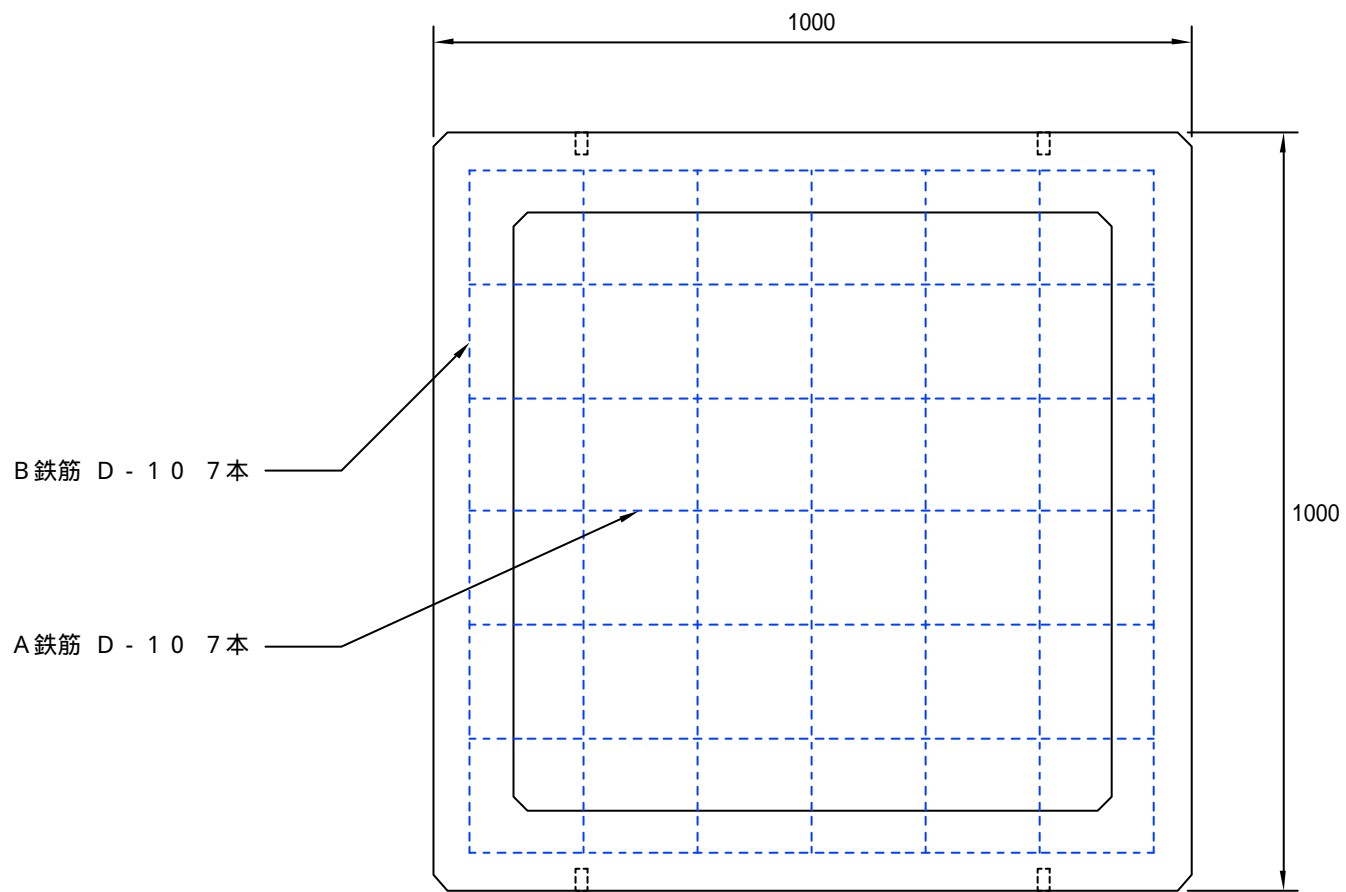
参考重量 : 1434kg

単位	mm	製品名称 [内寸表示]	ハンドホール用 床板塊 1500
尺度	- : -	図面番号	-
用紙	A4	作図年月日	2014.2.25
図面版番号	Ver.1.0	都建材工業株式会社	



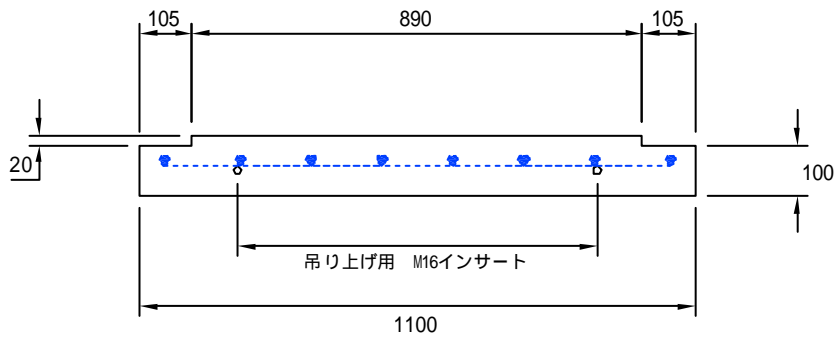
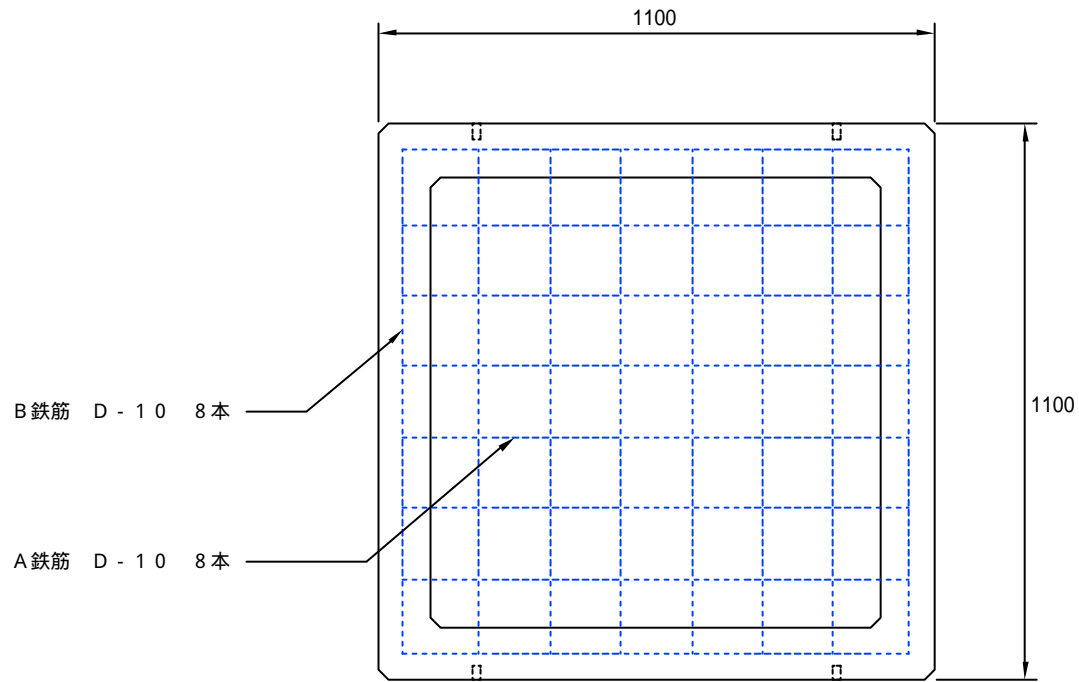
参考重量 : 228 kg

単位	mm	製品名称 [内寸表示]	ハンドホール用 底板塊 750
尺度	- :-	図面番号	-
用紙	A4	作図年月日	2014.2.25
図面版番号	Ver.1.0	都建材工業株式会社	



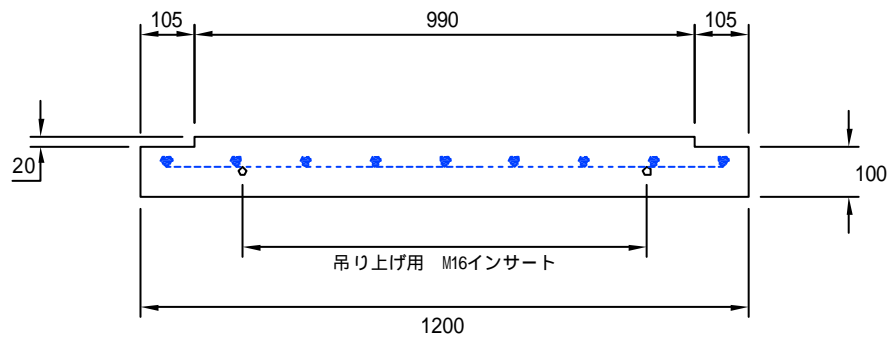
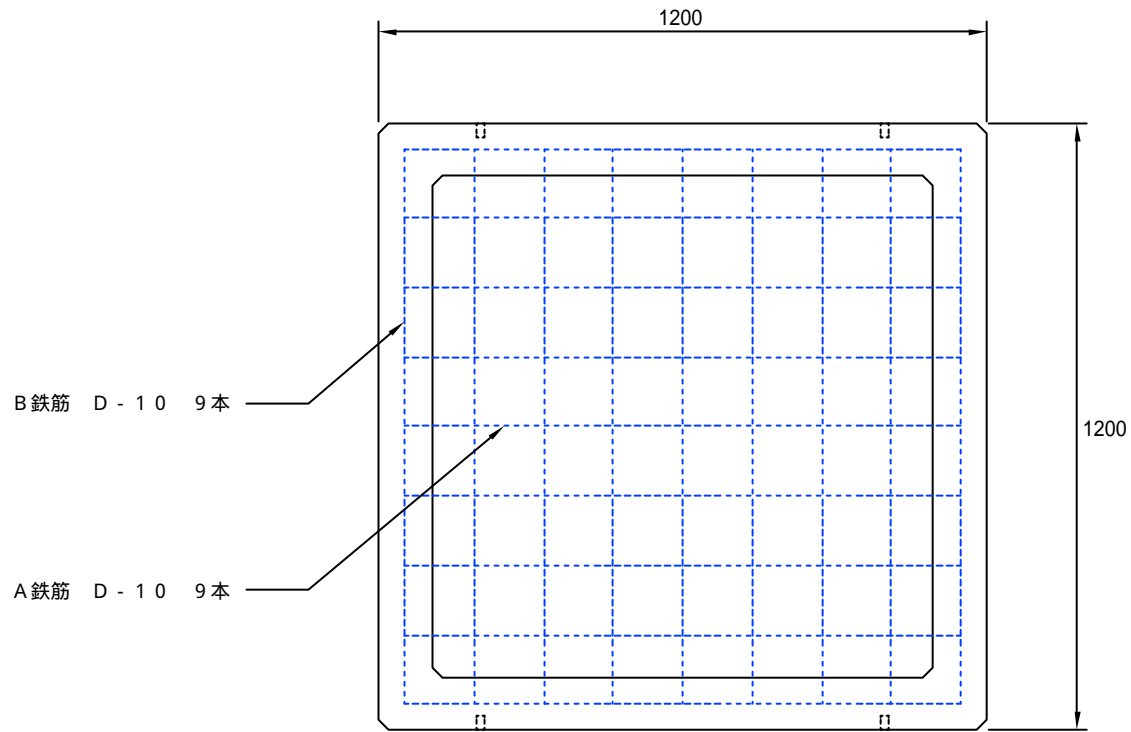
参考重量 : 274 kg

単位	mm	製品名称 [内寸表示]	ハンドホール用 底板塊 800
尺度	- : -	図面番号	-
用紙	A4	作図年月日	2014.2.25
図面版番号	Ver.1.0	都建材工業株式会社	



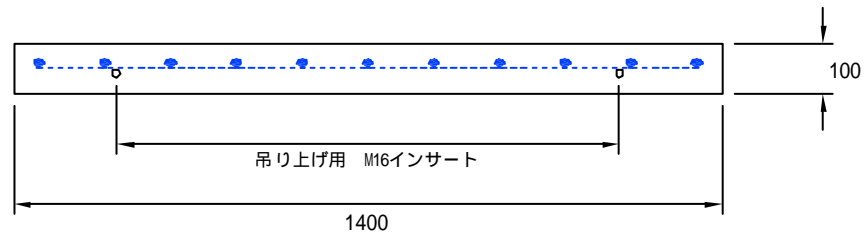
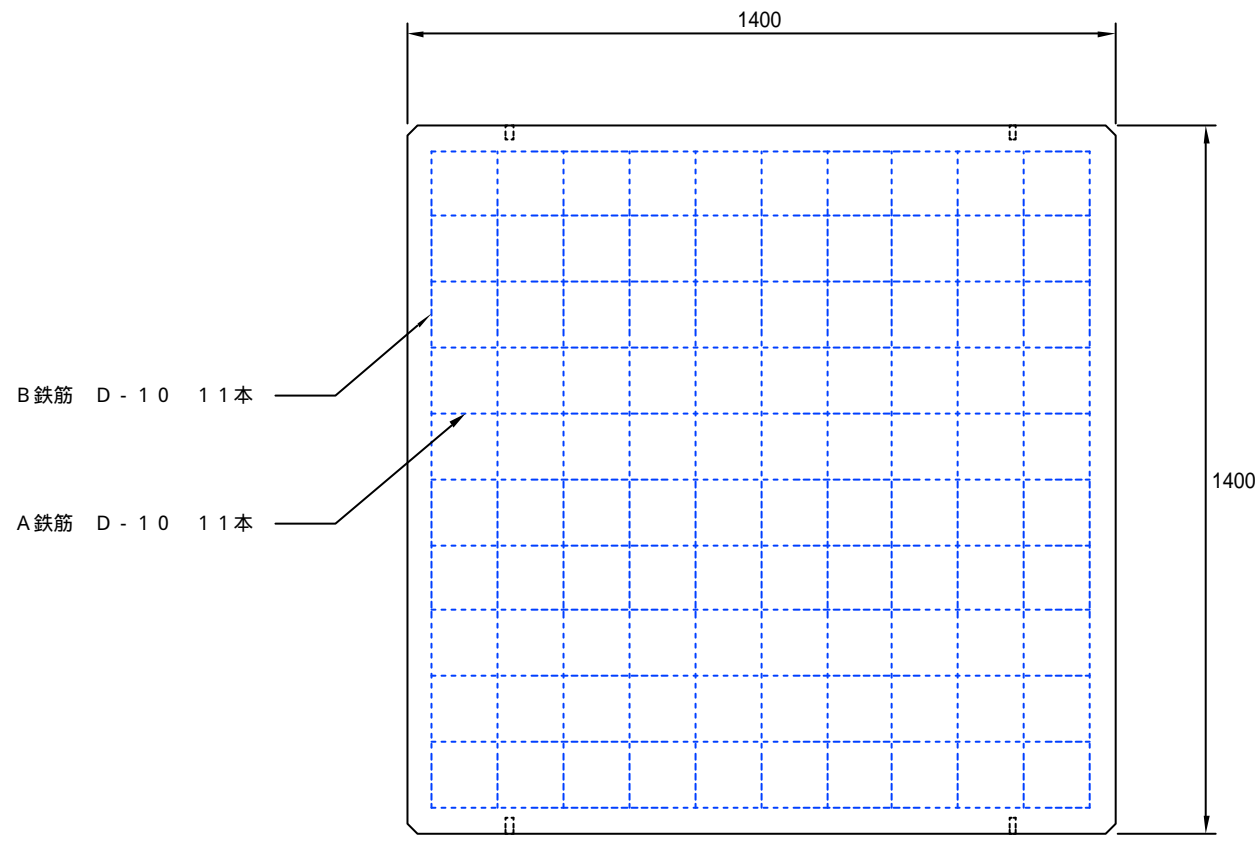
参考重量 : 334 kg

単位	mm	製品名称 [内寸表示]	ハンドホール用 底板塊 900
尺度	- : -		
用紙	A4	図面番号	-
作図年月日	2014.2.25	都建材工業株式会社	
図面版番号	Ver.1.0		



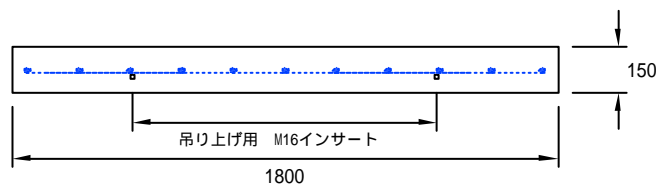
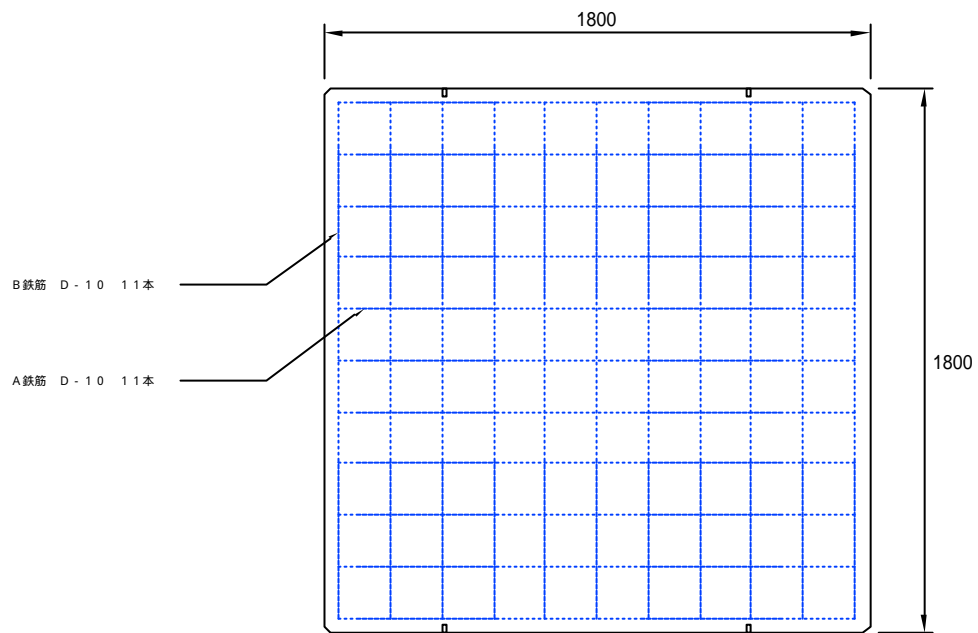
参考重量 : 401kg

単位	mm	製品名称 [内寸表示]	ハンドホール用 底板塊 1000
尺度	- : -		
用紙	A4	図面番号	-
作図年月日	2014.2.25	都建材工業株式会社	
図面版番号	Ver.1.0		



参考重量 : 478 kg

単位	mm	製品名称 [内寸表示]	ハンドホール用 底板塊 1200
尺度	- : -	図面番号	-
用紙	A4	作図年月日	2014.2.25
図面版番号	Ver.1.0	都建材工業株式会社	



参考重量 : 1194 kg

単位	mm	製品名称 [内寸表示]	ハンドホール用 底板塊 1500
尺度	- :-		
用紙	A4	図面番号	-
作図年月日	2014.2.25	都建材工業株式会社	
図面版番号	Ver.1.0		